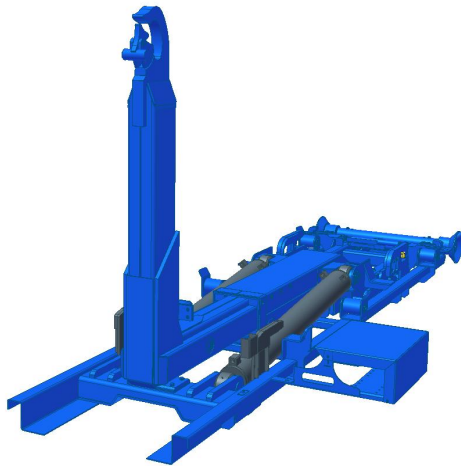


CHARVÁT CTS a.s.



JEDNORAMENNÝ MECHANISMUS
HOOKLOADER / ABROLLKIPPER

CTS 20.22.26-S.SK

**Katalog náhradních dílů
Spare parts catalogue / Ersatzteile**

| | | | |
|-------------------------|--------------------------|----------------|-------------------------------|
| Adresa výrobce: | CHARVÁT CTS a. s. | tel.: | 00420 325 608111 |
| Factory address: | Okřínek 53 | fax: | 00420 325 653097, - 81 |
| | 290 01 Poděbrady | E-mail: | info@charvat-cts.cz |
| | CZECH REPUBLIC | http: | //www.charvat-cts.cz |

**Tento katalog náhradních dílů platí pro mechanismus jednoramenného nosiče kontejnerů typu CTS 20.22.26-S.SK
(dále jen CTS 20.22.26-S.SK).**

Veškerá práva podle zákona o právu původce zůstávají vysloveně vyhrazena firmě CHARVÁT CTS a. s. Okřínek.

All rights are legally reserved by CHARVÁT CTS a. s. Okřínek.

Alle Rechte laut dem Gesetz über das Urheberrecht bleiben allein der Fa. CHARVÁT CTS a. s. Okřínek vorbehalten.

Technické změny z důvodů dalšího vývoje vyhrazeny!

All changes due to technical development of the product are reserved!

Technische Änderungen aufgrund weiterer Entwicklung vorbehalten!

CTS 20.22.26-S.SK: OBSAH

CTS 20.22.26-S.SK: TABLE OF CONTENTS

CTS 20.22.26-S.SK: INHALT

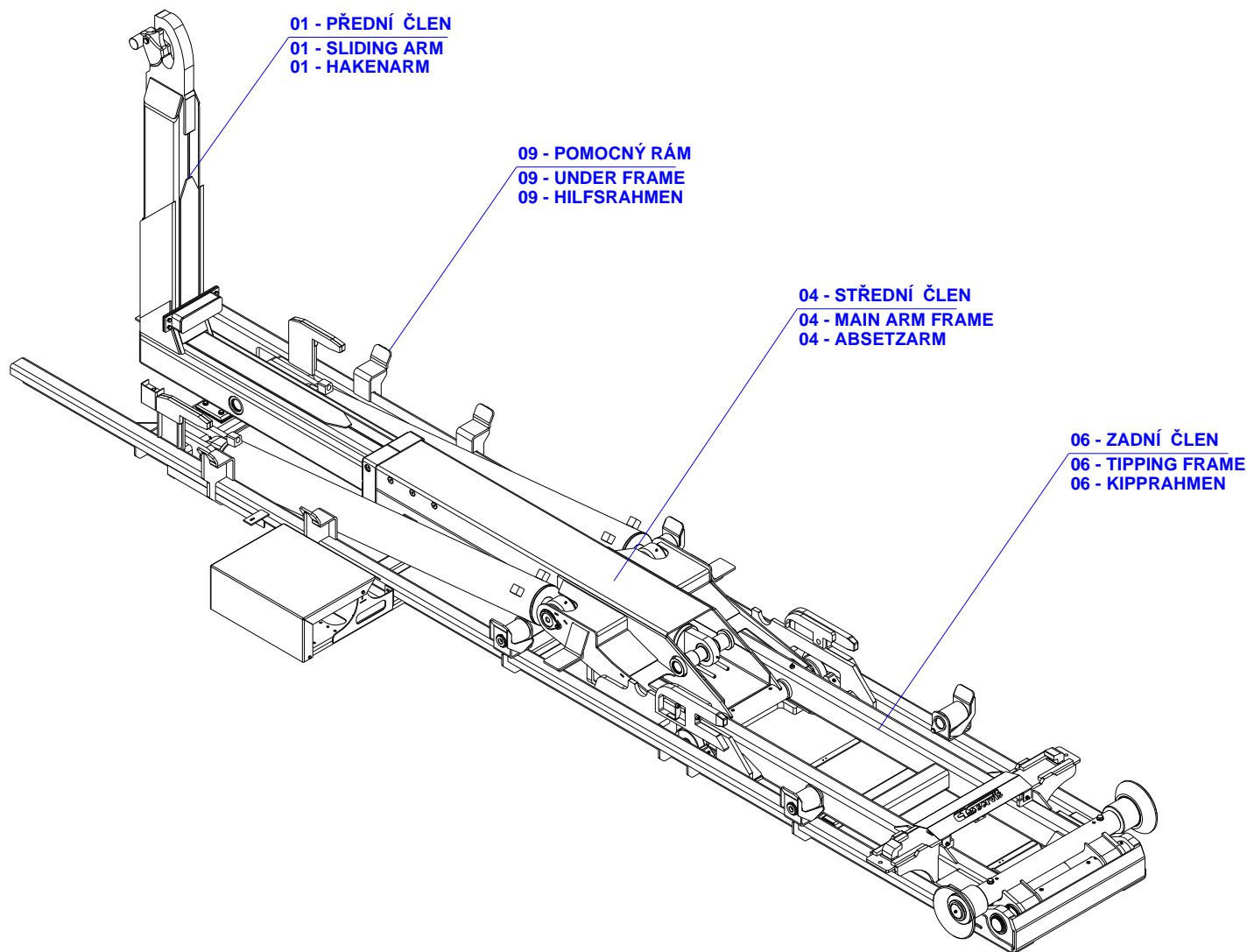
| | | |
|--|-------|----------------|
| 00 - Celkový pohled CTS 20.22.26-S | | 6 |
| 00 - Overall view CTS 20.22.26-S | | 6 |
| 00 - Gesamtansicht - zubehör CTS 20.22.26-S | | 6 |
| 00 - Celkový pohled CTS 20.22.26-SK | | 7 |
| 00 - Overall view CTS 20.22.26-SK | | 7 |
| 00 - Gesamtansicht - zubehör CTS 20.22.26-SK | | 7 |
| 01 - Přední člen 20.22.26-S | | 9 - 12 |
| 01 - Sliding arm 20.22.26-S | | 10 - 13 |
| 01 - Hakenarm 20.22.26-S | | 10 - 13 |
| 02 - Rameno sklopné 20.22.26-SK | | 14 - 16 |
| 02 - Gibbet 20.22.26-SK | | 14 - 16 |
| 02 - Kipparm 20.22.26-SK | | 14 - 16 |
| 03 - Přední člen 20.22.26-SK | | 17 - 20 |
| 03 - Sliding arm 20.22.26-SK | | 17 - 20 |
| 03 - Hakenarm 20.22.26-SK | | 17 - 20 |
| 04 - Střední člen 20.22.26-S | | 21 - 26 |
| 04 - Main arm frame 20.22.26-S | | 21 - 26 |
| 04 - Hauptarm 20.22.26-S | | 21 - 26 |
| 05 - Střední člen 20.22.26-SK | | 27 - 34 |
| 05 - Main arm frame 20.22.26-SK | | 27 - 34 |
| 05 - Hauptarm 20.22.26-SK | | 27 - 34 |

| | | |
|--|-------|----------------|
| 06 - Zadní člen 20.22.26-S.SK | | 35 - 40 |
| 06 - Tipping frame 20.22.26-S.SK | | 35 - 40 |
| 06 - Kipprahmen 20.22.26-S.SK | | 35 - 40 |
| 07 - Zadní člen 20.22.26-S Pasivní zajišťování kontejneru DIN 30 722-1 | | 41 - 44 |
| 07 - Tipping frame 20.22.26-S Passive container locking DIN 30 722-1 | | 41 - 44 |
| 07 - Kipprahmen 20.22.26-S Passive Containerblockierung DIN 30 722-1 | | 41 - 44 |
| 08 - Zadní člen 20.22.26-S.SK Aktivní zajišťování kontejneru DIN 30 722-1 | | 45 - 48 |
| 08 - Tipping frame 20.22.26-S.SK Active container locking DIN 30 722-1 | | 45 - 48 |
| 08 - Kipprahmen 20.22.26-S.SK Containerblockierung DIN 30 722-1 | | 45 - 48 |
| 09 - Pomocný rám 20.22.26-S,SK | | 49 - 56 |
| 09 - Under frame 20.22.26-S,SK | | 49 - 56 |
| 09 - Hilfsrahmen 20.22.26-S,SK | | 49 - 56 |
| 10 - Hydraulický okruh - hlavní válcce 20.22.26-S.SK | | 57 - 64 |
| 10 - Hydraulic loop - main cylinder 20.22.26-S.SK | | 57 - 64 |
| 10 - Hydraulikkreislauf - hauptzylinder 20.22.26-S.SK | | 57 - 64 |
| 11 - Hydraulický okruh - regenerace 20.22.26-S.SK | | 65 - 74 |
| 11 - Hydraulic loop - regeneration 20.22.26-S.SK | | 65 - 74 |
| 11 - Hydraulikkreislauf - regeneration 20.22.26-S.SK | | 65 - 74 |
| 12 - Hydraulický okruh - teleskop 20.22.26-S.SK | | 75 - 82 |
| 12 - Hydraulic loop - teleskope 20.22.26-S.SK | | 75 - 82 |
| 12 - Hydraulikkreislauf - teleskope 20.22.26-S.SK | | 75 - 82 |
| 13 - Hydraulický okruh - aktivní zajišťování kontejneru 20.22.26-S.SK | | 83 - 88 |
| 13 - Hydraulic loop – active container locking 20.22.26-S.SK | | 83 - 88 |
| 13 - Hydraulikkreislauf – containerblockierung 20.22.26-S.SK | | 83 - 88 |

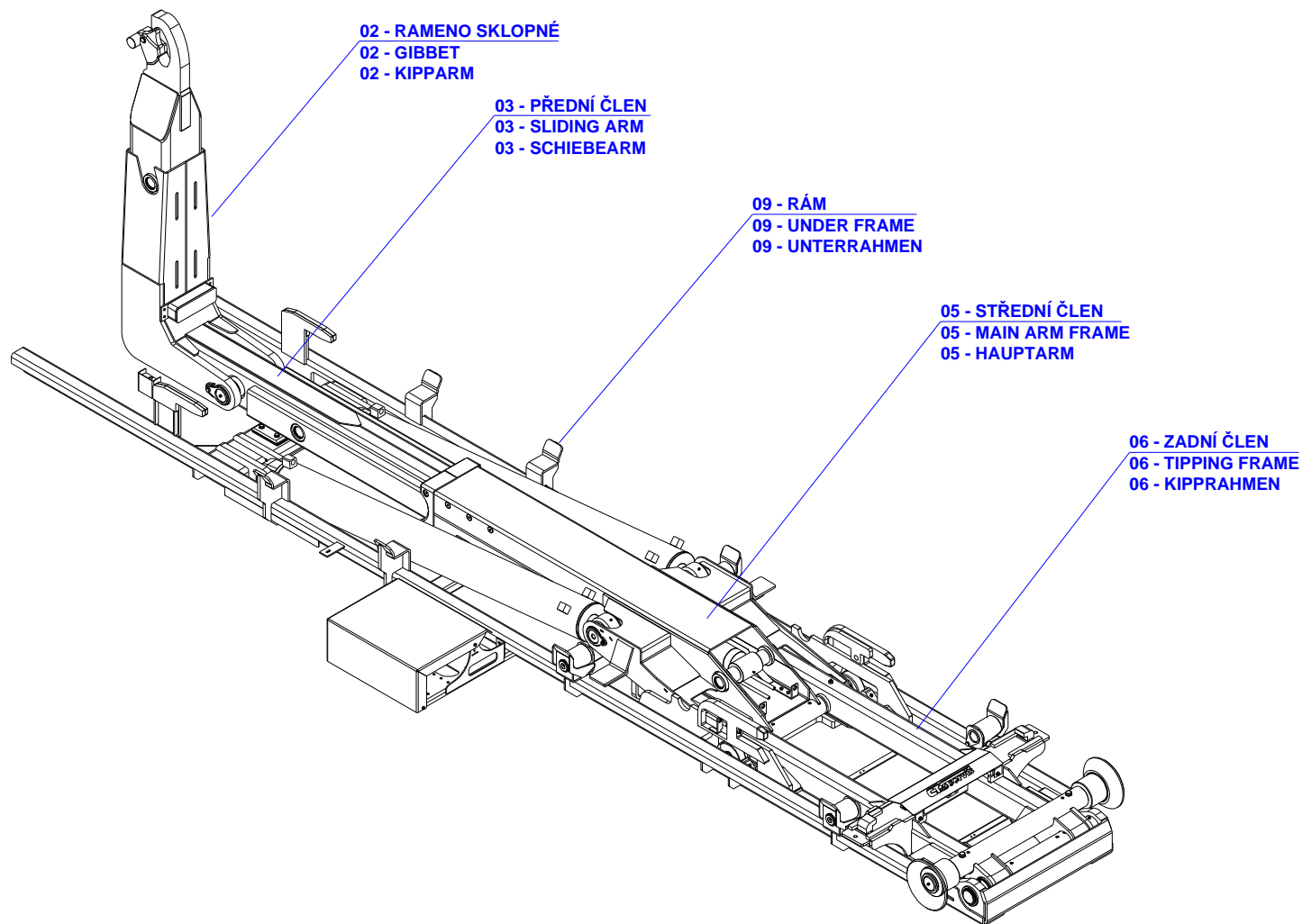
| | | |
|--|-------|------------------|
| 14 - Hydraulický okruh - rameno sklopné 20.22.26-SK | | 89 - 94 |
| 14 - Hydraulic loop – gibbet 20.22.26-SK | | 89 - 94 |
| 14 - Hydraulikkreislauf – kipparm 20.22.26-SK | | 89 - 94 |
| 15 - Hydraulické schéma 20.22.26-S | | 95 - 102 |
| 15 - Hydraulic schema 20.22.26-S | | 95 - 102 |
| 15 - Hydraulikschartplan 20.22.26-S | | 95 - 102 |
| 16 - Hydraulické schéma - aktivní zajišťování kontejneru 20.22.26-S | | 103 - 112 |
| 16 - Hydraulic schema - active container locking 20.22.26-S | | 103 - 112 |
| 16 - Hydraulikschartplan - containerblockierung 20.22.26-S | | 103 - 112 |
| 17 - Hydraulické schéma - aktivní zajišťování kontejneru - regenerace 20.22.26-S | | 113 - 122 |
| 17 - Hydraulic schema - active container locking - regeneration 20.22.26-S | | 113 - 122 |
| 17 - Hydraulikschartplan - containerblockierung - regeneration 20.22.26-S | | 113 - 122 |
| 18 - Hydraulické schéma - regenerace 20.22.26-S | | 123 - 130 |
| 18 - Hydraulic schema - regeneration 20.22.26-S | | 123 - 130 |
| 18 - Hydraulikschartplan - regeneration 20.22.26-S | | 123 - 130 |
| 19 - Hydraulické schéma 20.22.26-SK | | 131 - 140 |
| 19 - Hydraulic schema 20.22.26-SK | | 131 - 140 |
| 19 - Hydraulikschartplan 20.22.26-SK | | 131 - 140 |
| 20 - Hydraulické schéma - aktivní zajišťování kontejneru 20.22.26-SK | | 141 - 150 |
| 20 - Hydraulic schema - active container locking 20.22.26-SK | | 141 - 150 |
| 20 - Hydraulikschartplan - containerblockierung 20.22.26-SK | | 141 - 150 |
| 21 - Hydraulické schéma - aktivní zajišťování kontejneru - regenerace 20.22.26-SK | | 151 - 160 |
| 21 - Hydraulic schema - active container locking - regeneration 20.22.26-SK | | 151 - 160 |
| 21 - Hydraulikschartplan - containerblockierung - regeneration 20.22.26-SK | | 151 - 160 |

| | | |
|---|-------|------------------|
| 22 - Pneumatické schéma 20.22.26-S | | 161 - 164 |
| 22 - Pneumatic schema 20.22.26-S | | 161 - 164 |
| 22 - Pneumatische Schema 20.22.26-S | | 161 - 164 |
| 23 - Pneumatické schéma – regenerace 20.22.26-S | | 165 - 168 |
| 23 - Pneumatic schema - regeneration 20.22.26-S | | 165 - 168 |
| 23 - Pneumatische schema - regeneration 20.22.26-S | | 165 - 168 |
| 24 - Pneumatické schéma 20.22.26-SK | | 169 - 172 |
| 24 - Pneumatic schema 20.22.26-SK | | 169 - 172 |
| 24 - Pneumatische schema 20.22.26-SK | | 169 - 172 |
| 25 - Pneumatické schéma – regenerace 20.22.26-SK | | 173 - 176 |
| 25 - Pneumatic schema - regeneration 20.22.26-SK | | 173 - 176 |
| 25 - Pneumatische schema - regeneration 20.22.26-SK | | 173 - 176 |
| 26 - Elektrické schéma 20.22.26-S - pasivní zajišťování kontejneru DIN 30 722-1 | | 177 - 180 |
| 26 - Electric schema 20.22.26-S - passive container locking DIN 30 722-1 | | 177 - 180 |
| 26 - Stromlaufplan 20.22.26-S - passive Containerblockierung DIN 30 722-1 | | 177 - 180 |
| 27 - Elektrické schéma 20.22.26-S - aktivní zajišťování kontejneru DIN 30 722-1 | | 181 - 184 |
| 27 - Electric schema 20.22.26-S - active locking container DIN 30 722-1 | | 181 - 184 |
| 27 - Stromlaufplan 20.22.26-S - active Containerblockierung DIN 30 722-1 | | 181 - 184 |
| 28 - Elektrické schéma 20.22.26-SK - aktivní zajišťování kontejneru DIN 30 722-1 | | 185 - 188 |
| 28 - Electric schema 20.22.26-SK - active locking container DIN 30 722-1 | | 185 - 188 |
| 28 - Stromlaufplan 20.22.26-SK - active Containerblockierung DIN 30 722-1 | | 185 - 188 |

CELKOVÝ POHLED / OVERALL VIEW / GESAMTANSICHT: CTS 20.22.26-S



CELKOVÝ POHLED / OVERALL VIEW / GESAMTANSICHT: CTS 20.22.26-SK

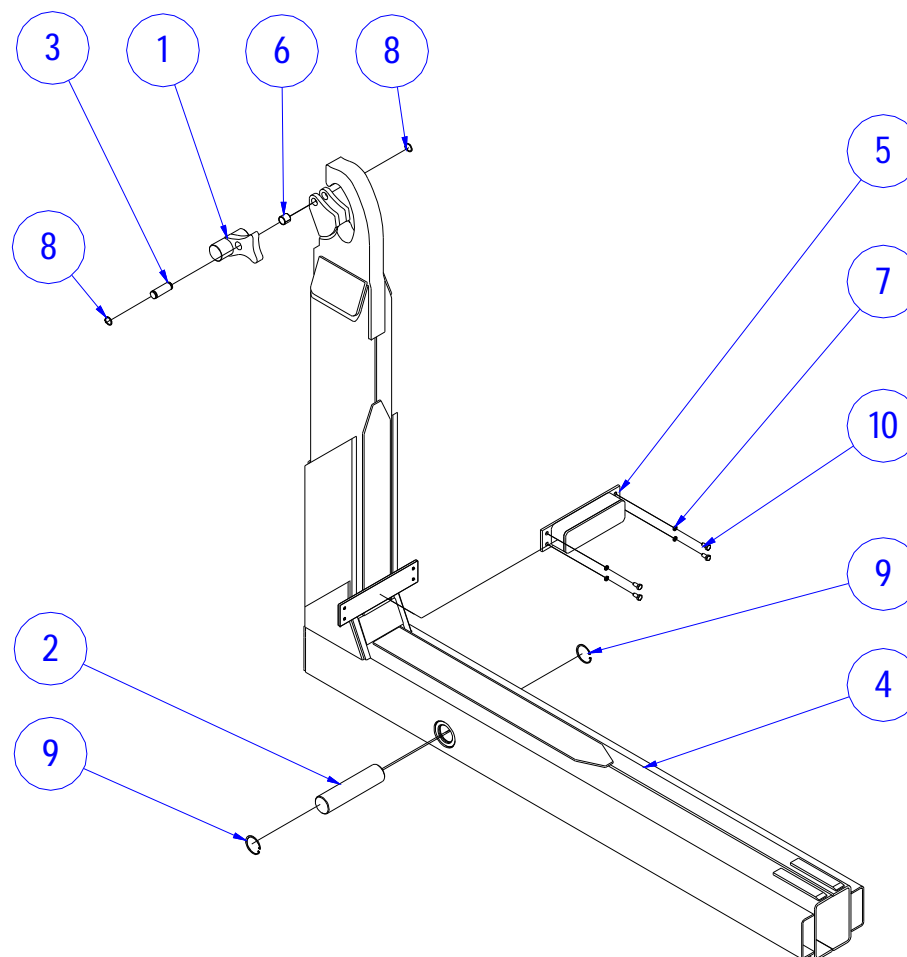


Poznámky:

Notes:

Glossen:

01 - PŘEDNÍ ČLEN 20.22.26-S

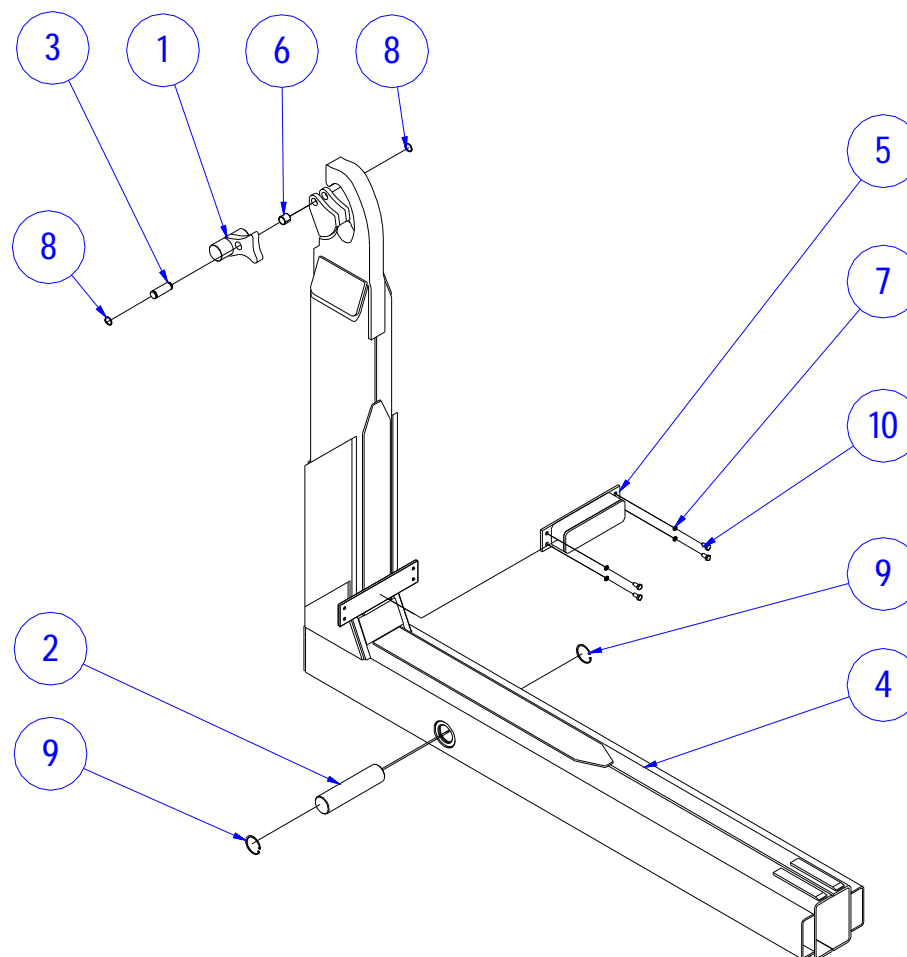


01 - PŘEDNÍ ČLEN 20.22.26-S

01 - SLIDING ARM 20.22.26-S / 01 - HAKENARM 20.22.26-S

| Pozice | | Název položky | Číslo položky | Poznámka | Počet kusů | | | |
|--------|------|---|---------------|---|------------|---------|----------|--------|
| Pos. | Poz. | Part | Name | - objednací číslo Part No. Bestell-Nr. | Annotation | Hinweis | Pieces | Stücke |
| 1 | | Západka | | | | | | |
| | | Drop lock | Raste | 341350020 | | | 1 | |
| 2 | | Čep | | | | | | |
| | | Pin | Bolzen | 320070275 | | | 1 | |
| 3 | | Čep | | | | | | |
| | | Pin | Bolzen | 320070276 | | | 1 | |
| 4 | | Člen přední 20.22-45-S | | | | | | |
| | | Sliding arm | Hakenarm | 340090502 | | | 1 | |
| 4 | | Člen přední 20.22.26-47.49-S | | | | | | |
| | | Sliding arm | Hakenarm | 340090503 | | | 1 | |
| 4 | | Člen přední 20.22.26-51.53.55.57-S | | | | | | |
| | | Sliding arm | Hakenarm | 340090504 | | | 1 | |
| 4 | | Člen přední 20.22.26-58.60.62-S | | | | | | |
| | | Sliding arm | Hakenarm | 340090505 | | | 1 | |
| 4 | | Člen přední 20.22.26-65-S | | | | | | |
| | | Sliding arm | Hakenarm | 340090506 | | | 1 | |

01 - PŘEDNÍ ČLEN 20.22.26-S

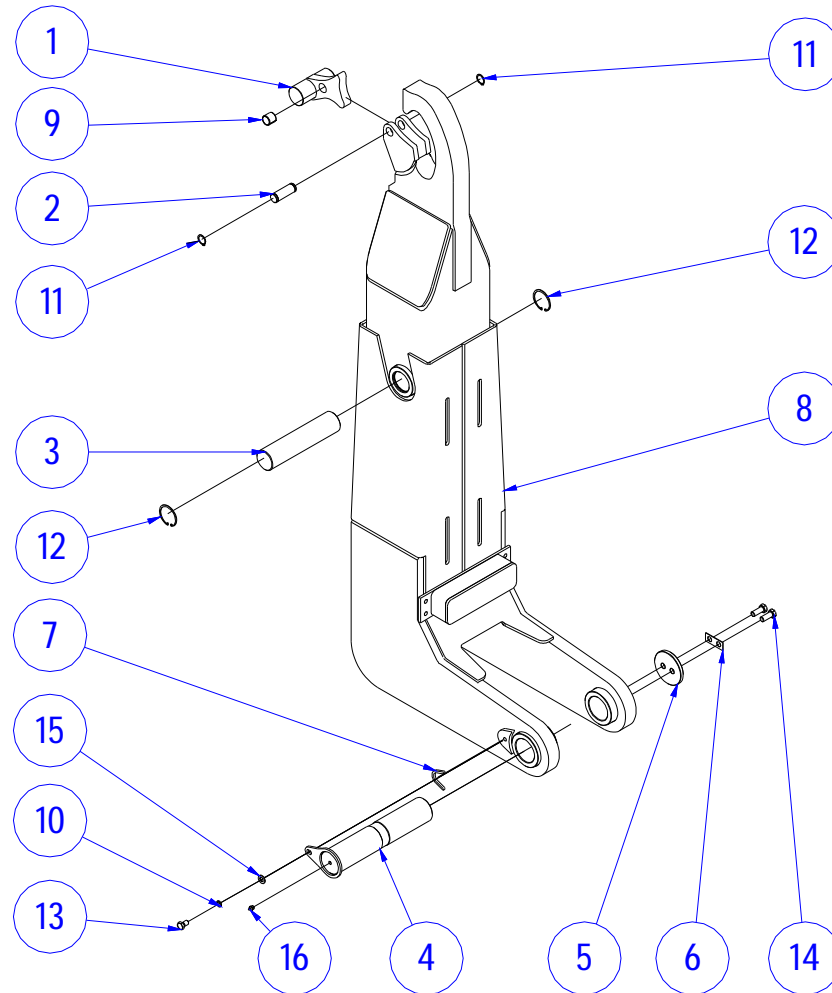


01 - PŘEDNÍ ČLEN 20.22.26-S

01 - SLIDING ARM 20.22.26-S / 01 - HAKENARM 20.22.26-S

| Pozice | | Název položky | | Číslo položky | | Poznámka | | Počet kusů | |
|--------|------|--------------------------------|---------------|---------------|-------------|------------|---------|------------|--------|
| Pos. | Poz. | Part | Name | Part No. | Bestell-Nr. | Annotation | Hinweis | Pieces | Stücke |
| 5 | | Container Stop Complete | | 240730001 | | | | 1 | |
| | | Container Stop | Containerhalt | | | | | | |
| 6 | | Ložisko kluzné | | 250030350 | | | | 1 | |
| | | Bushing | Hülse | | | | | | |
| 7 | | Podložka | | 120090014 | | | | 4 | |
| | | Pad | Scheibe | | | | | | |
| 8 | | Kroužek pojistný | | 120080013 | | | | 2 | |
| | | Ring | Ring | | | | | | |
| 9 | | Kroužek pojistný | | 120080060 | | | | 2 | |
| | | Ring | Ring | | | | | | |
| 10 | | Šroub | | 120010013 | | | | 4 | |
| | | Bolt | Schraube | | | | | | |
| | | | | | | | | | |
| | | | | | | | | | |
| | | | | | | | | | |
| | | | | | | | | | |

02 - SKLOPNÉ RAMENO 20.22.26-SK

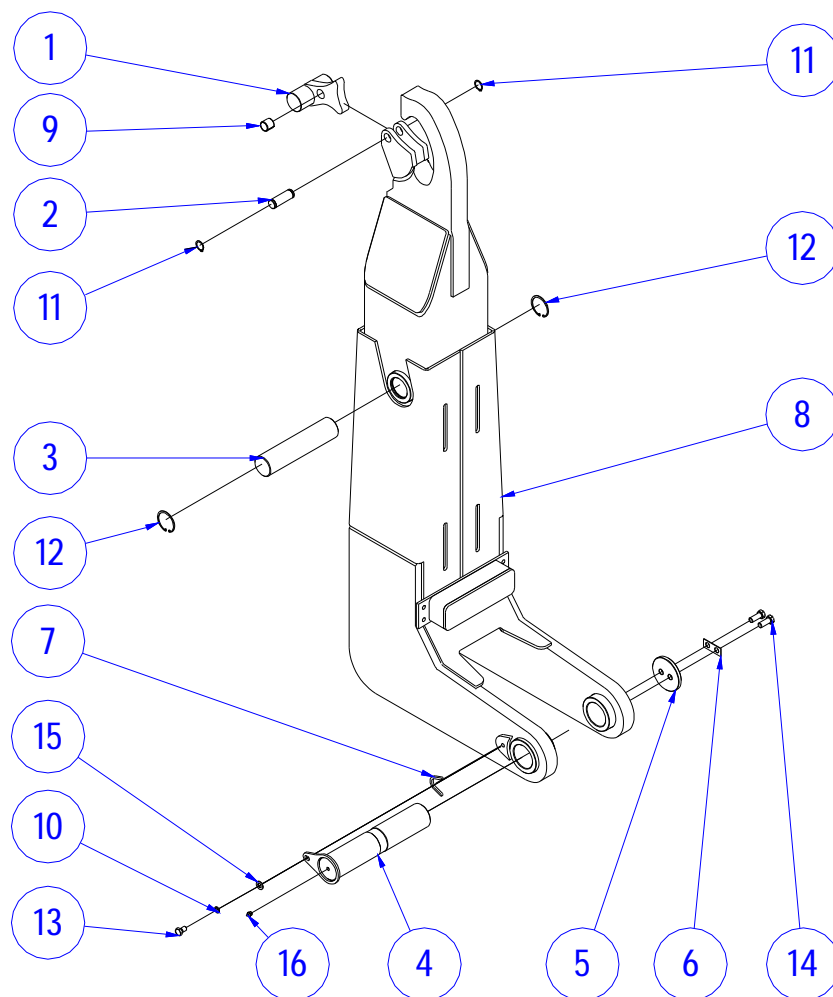


02 - SKLOPNÉ RAMENO 20.22.26-SK

02 - GIBBET 20.22.26-SK / 02 - KIPPARM 20.22.26-SK

| Pozice | | Název položky | | Číslo položky | | Poznámka | | Počet kusů | |
|--------|------|-------------------------|------------------|---------------|-------------|------------|---------|------------|--------|
| Pos. | Poz. | Part | Name | Part No. | Bestell-Nr. | Annotation | Hinweis | Pieces | Stücke |
| 1 | | Západka | | 341350020 | | | | 1 | |
| | | Drop lock | Raste | | | | | | |
| 2 | | Čep | | 320070276 | | | | 1 | |
| | | Pin | Bolzen | | | | | | |
| 3 | | Čep | | 320070284 | | | | 1 | |
| | | Pin | Bolzen | | | | | | |
| 4 | | Čep | | 340070079 | | | | 1 | |
| | | Pin | Bolzen | | | | | | |
| 5 | | Úchyt | | 311250028 | | | | 1 | |
| | | Girder bracket | Angel | | | | | | |
| 6 | | Pojistka | | 310840006 | | | | 1 | |
| | | Screwed locking element | Schraubsicherung | | | | | | |
| 7 | | - | | - | | | | | |
| | | - | - | | | | | | |
| 8 | | Rameno sklopné | | 340880022 | | | | 1 | |
| | | Gibbet | Kipparm | | | | | | |

02 - SKLOPNÉ RAMENO 20.22.26-SK

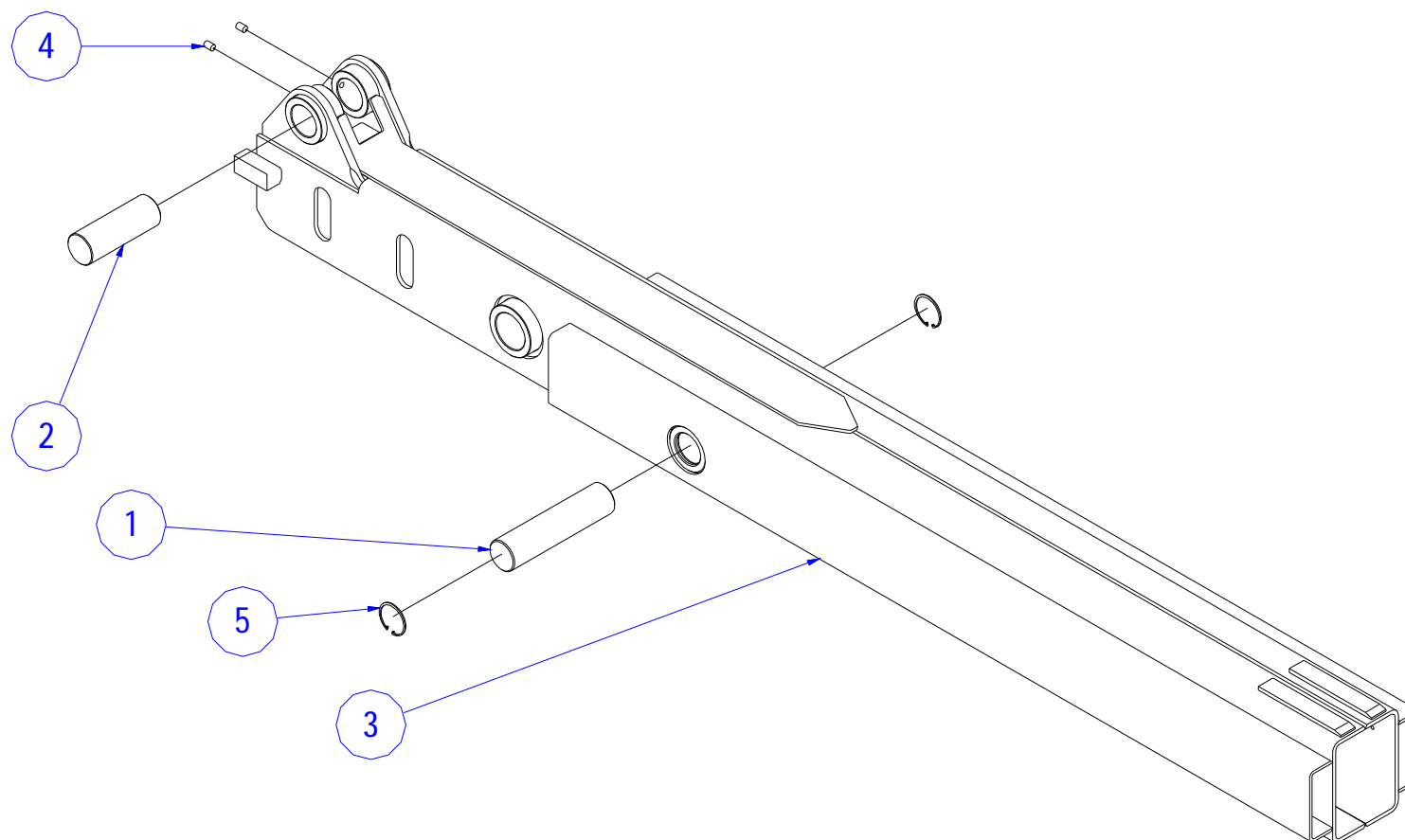


02 - SKLOPNÉ RAMENO 20.22.26-SK

02 - GIBBET 20.22.26-SK / 02 - KIPPARM 20.22.26-SK

| Pozice | | Název položky | | Číslo položky | | Poznámka | | Počet kusů | |
|--------|------|-------------------------|----------|---------------|-------------|------------|---------|------------|--------|
| Pos. | Poz. | Part | Name | Part No. | Bestell-Nr. | Annotation | Hinweis | Pieces | Stücke |
| 9 | | Ložisko kluzné | | 250030350 | | | | 1 | |
| | | Bushing | Hülse | | | | | | |
| 10 | | Podložka | | 1200902060 | | | | 1 | |
| | | Pad | Scheibe | | | | | | |
| 11 | | Kroužek pojistný | | 120080013 | | | | 2 | |
| | | Ring | Ring | | | | | | |
| 12 | | Kroužek pojistný | | 120080060 | | | | 2 | |
| | | Ring | Ring | | | | | | |
| 13 | | Šroub | | 120010147 | | | | 1 | |
| | | Bolt | Schraube | | | | | | |
| 14 | | Šroub | | 120010133 | | | | 2 | |
| | | Bolt | Schraube | | | | | | |
| 15 | | Podložka | | 120090016 | | | | 1 | |
| | | Pad | Scheibe | | | | | | |
| 16 | | Hlavice | | 120160020 | | | | 1 | |
| | | Grease cup | Kopf | | | | | | |

03 - PŘEDNÍ ČLEN 20.22.26-SK

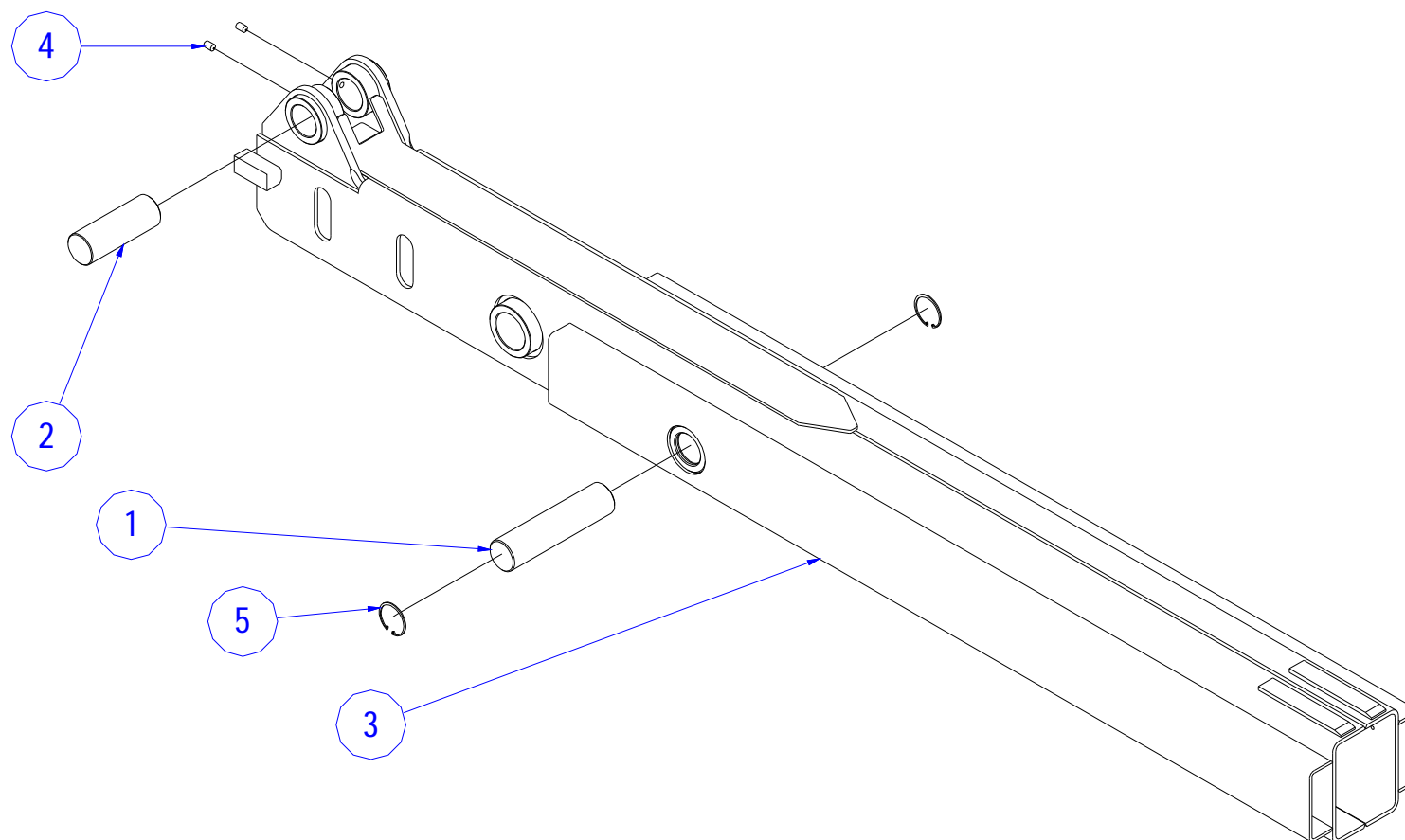


03 - PŘEDNÍ ČLEN 20.22.26-SK

03 - SLIDING ARM 20.22.26-SK / 03 - HAKENARM 20.22.26-SK

| Pozice | | Název položky | Číslo položky | Poznámka | Počet kusů | | | |
|--------|------|---|---------------|---|------------|---------|--------|--------|
| Pos. | Poz. | Part | Name | - objednací číslo Part No. Bestell-Nr. | Annotation | Hinweis | Pieces | Stücke |
| 1 | | Čep | | | | | 1 | |
| | | Pin | Bolzen | 320070275 | | | | |
| 2 | | Čep | | | | | 1 | |
| | | Pin | Bolzen | 320070285 | | | | |
| 3 | | Člen přední 20.22.26-49.51-SK | | | | | 1 | |
| | | Sliding arm | Hakenarm | 340090511 | | | | |
| 3 | | Člen přední 20.22.26-53-SK | | | | | 1 | |
| | | Sliding arm | Hakenarm | 340090512 | | | | |
| 3 | | Člen přední 20.22.26-57-SK | | | | | 1 | |
| | | Sliding arm | Hakenarm | 340090514 | | | | |
| 3 | | Člen přední 20.22.26-58-SK | | | | | 1 | |
| | | Sliding arm | Hakenarm | 340090515 | | | | |
| 3 | | Člen přední 20.22.26-55.60.62-SK | | | | | 1 | |
| | | Sliding arm | Hakenarm | 340090516 | | | | |
| 3 | | Člen přední 20.22.26-65-SK | | | | | 1 | |
| | | Sliding arm | Hakenarm | 340090517 | | | | |

03 - PŘEDNÍ ČLEN 20.22.26-SK

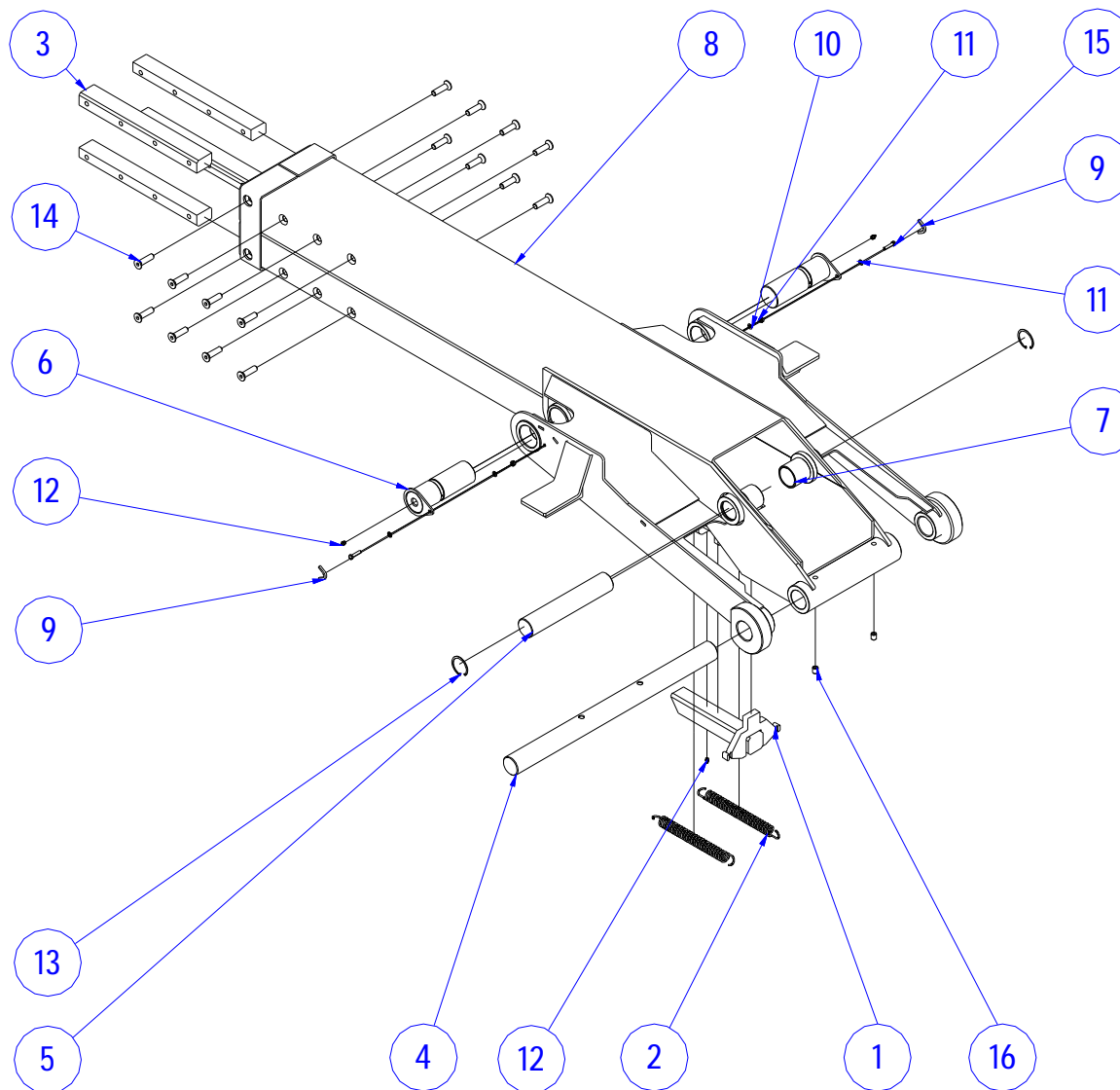


03 - PŘEDNÍ ČLEN 20.22.26-SK

03 - SLIDING ARM 20.22.26-SK / 03 - HAKENARM 20.22.26-SK

| Pozice | | Název položky | | Číslo položky | | Poznámka | | Počet kusů | |
|--------|------|-------------------------|----------|---------------|-------------|------------|---------|------------|--------|
| Pos. | Poz. | Part | Name | Part No. | Bestell-Nr. | Annotation | Hinweis | Pieces | Stücke |
| 4 | | Šroub | | 120010469 | | | | 2 | |
| | | Bolt | Schraube | | | | | | |
| 5 | | Kroužek pojistný | | 120080060 | | | | 2 | |
| | | Ring | Ring | | | | | | |
| | | | | | | | | | |
| | | | | | | | | | |
| | | | | | | | | | |
| | | | | | | | | | |
| | | | | | | | | | |
| | | | | | | | | | |
| | | | | | | | | | |
| | | | | | | | | | |
| | | | | | | | | | |

04 - STŘEDNÍ ČLEN 20.22.26-S

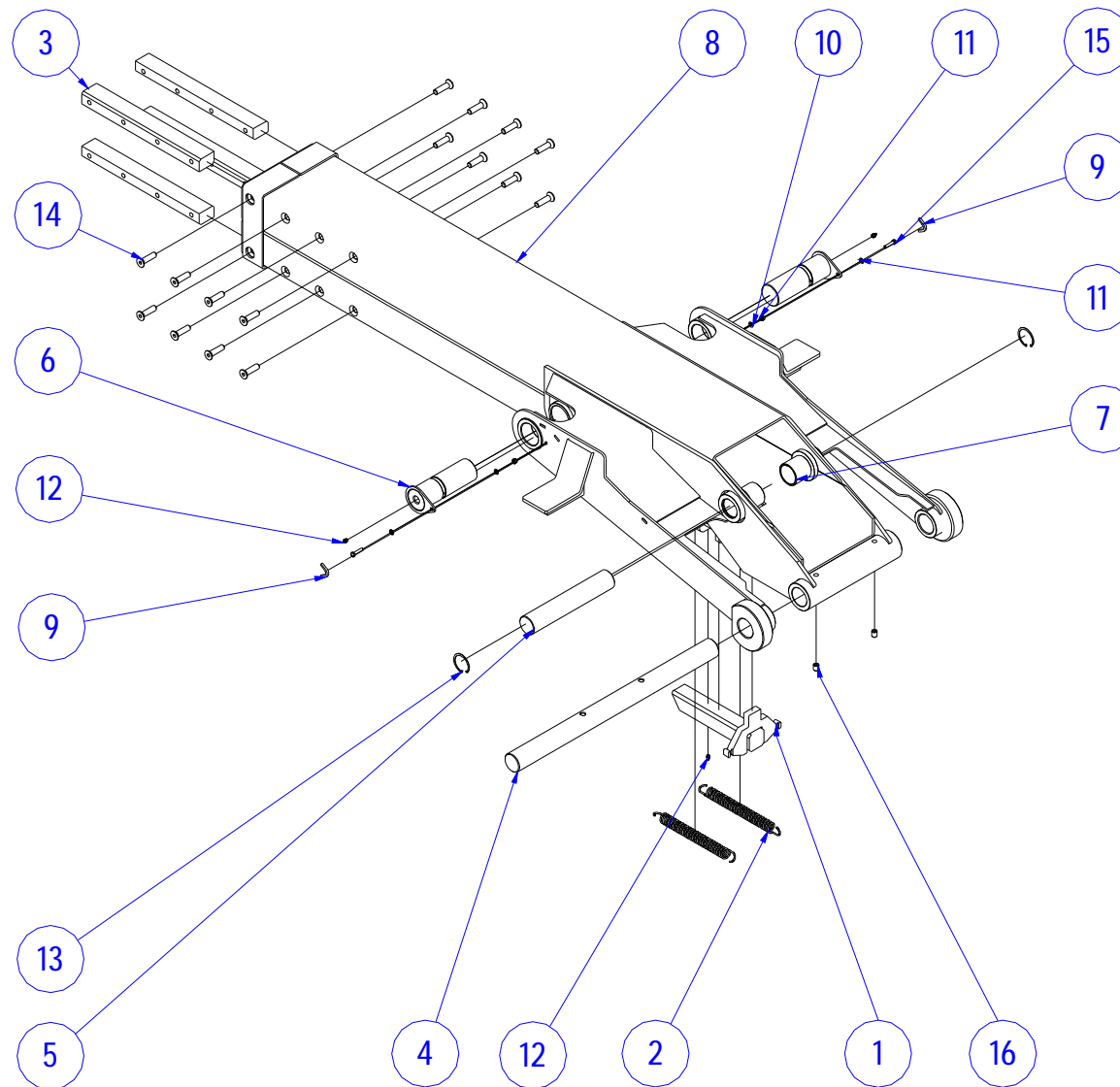


04 - STŘEDNÍ ČLEN 20.22.26-S

04 - MAIN ARM FRAME 20.22.26-S / 04 - HAUPTARM 20.22.26-S

| Pozice | | Název položky | Číslo položky | Poznámka | Počet kusů | | | |
|--------|------|--------------------------------|------------------|---|------------|---------|--------|--------|
| Pos. | Poz. | Part | Name | - objednací číslo Part No. Bestell-Nr. | Annotation | Hinweis | Pieces | Stücke |
| 1 | | Těleso zajišťovací | | 341090015 | | | 1 | |
| | | Body of saving | Sicherunggehäuse | | | | | |
| 2 | | Pružina tažná | | 120110024 | | | 2 | |
| | | Spring | Feder | | | | | |
| 3 | | Vodítko | | 150130006 | | | 4 | |
| | | Synthetic guide block | Führung | | | | | |
| 4 | | Čep | | 320070280 | | | 1 | |
| | | Pin | Bolzen | | | | | |
| 5 | | Čep | | 320070281 | | | 1 | |
| | | Pin | Bolzen | | | | | |
| 6 | | Čep | | 340070078 | | | 2 | |
| | | Pin | Bolzen | | | | | |
| 7 | | Pouzdro | | 320930233 | | | 2 | |
| | | Bushing | Hülse | | | | | |
| 8 | | Člen střední 20.22-45-S | | 340090530 | | | 1 | |
| | | Main arm frame | Absetzarm | | | | | |

04 - STŘEDNÍ ČLEN 20.22.26-S

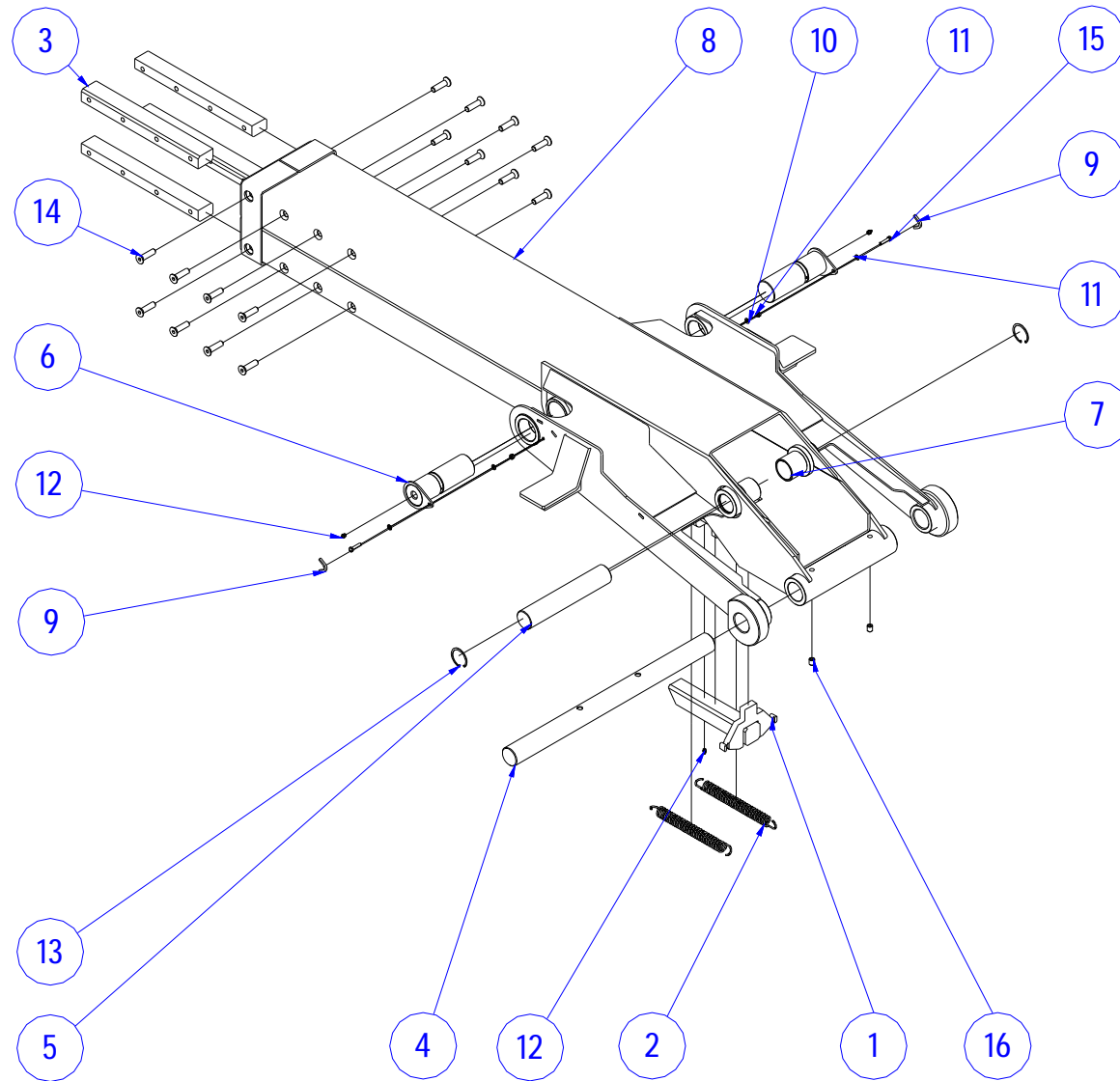


04 - STŘEDNÍ ČLEN 20.22.26-S

04 - MAIN ARM FRAME 20.22.26-S / 04 - HAUPTARM 20.22.26-S

| Pozice | | Název položky | Číslo položky | Poznámka | Počet kusů | | | |
|--------|------|--|---------------|---|------------|---------|--------|--------|
| Pos. | Poz. | Part | Name | - objednací číslo Part No. Bestell-Nr. | Annotation | Hinweis | Pieces | Stücke |
| 8 | | Člen střední 20.22.26-47.49-S | | 340090531 | | | 1 | |
| | | Main arm frame | Hauptarm | | | | | |
| 8 | | Člen střední 20.22.26-51.53.55.57-S | | 340090532 | | | 1 | |
| | | Main arm frame | Hauptarm | | | | | |
| 8 | | Člen střední 20.22.26-58.60.62-S | | 340090544 | | | 1 | |
| | | Main arm frame | Hauptarm | | | | | |
| 8 | | Člen střední 20.22.26-65-S | | 340090534 | | | 1 | |
| | | Main arm frame | Hauptarm | | | | | |
| 9 | | - | | - | | | - | |
| | | - | - | | | | | |
| 10 | | Matice | | 120020003 | | | 2 | |
| | | Nut | Mutter | | | | | |
| 11 | | Podložka | | 120090013 | | | 4 | |
| | | Pad | Scheibe | | | | | |
| 12 | | Hlavice | | 120160010 | | | 3 | |
| | | Grease cup | Kopf | | | | | |

04 - STŘEDNÍ ČLEN 20.22.26-S

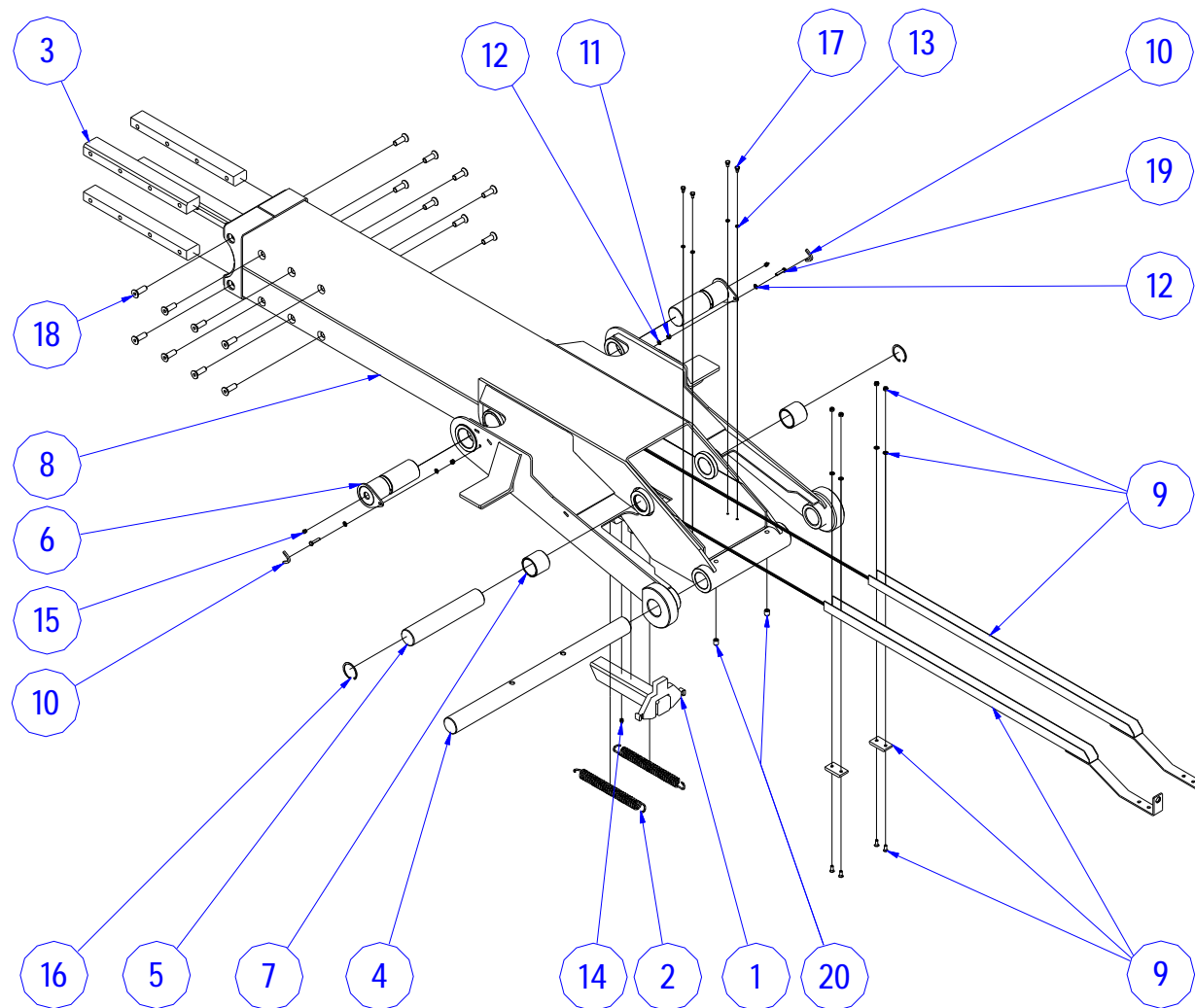


04 - STŘEDNÍ ČLEN 20.22.26-S

04 - MAIN ARM FRAME 20.22.26-S / 04 - HAUPTARM 20.22.26-S

| Pozice | | Název položky | | Číslo položky | | Poznámka | | Počet kusů | |
|--------|------|---------------------------------|----------|---------------|-------------|------------|---------|------------|--------|
| Pos. | Poz. | Part | Name | Part No. | Bestell-Nr. | Annotation | Hinweis | Pieces | Stücke |
| 13 | | Kroužek pojistný Ring | Ring | 120080060 | | | | 2 | |
| 14 | | Šroub Bolt | Schraube | 120010120 | | | | 16 | |
| 15 | | Šroub Bolt | Schraube | 120010105 | | | | 2 | |
| 16 | | Šroub Bolt | Schraube | 120010449 | | | | 2 | |
| | | | | | | | | | |
| | | | | | | | | | |
| | | | | | | | | | |
| | | | | | | | | | |
| | | | | | | | | | |
| | | | | | | | | | |
| | | | | | | | | | |
| | | | | | | | | | |
| | | | | | | | | | |

05 - STŘEDNÍ ČLEN 20.22.26-SK

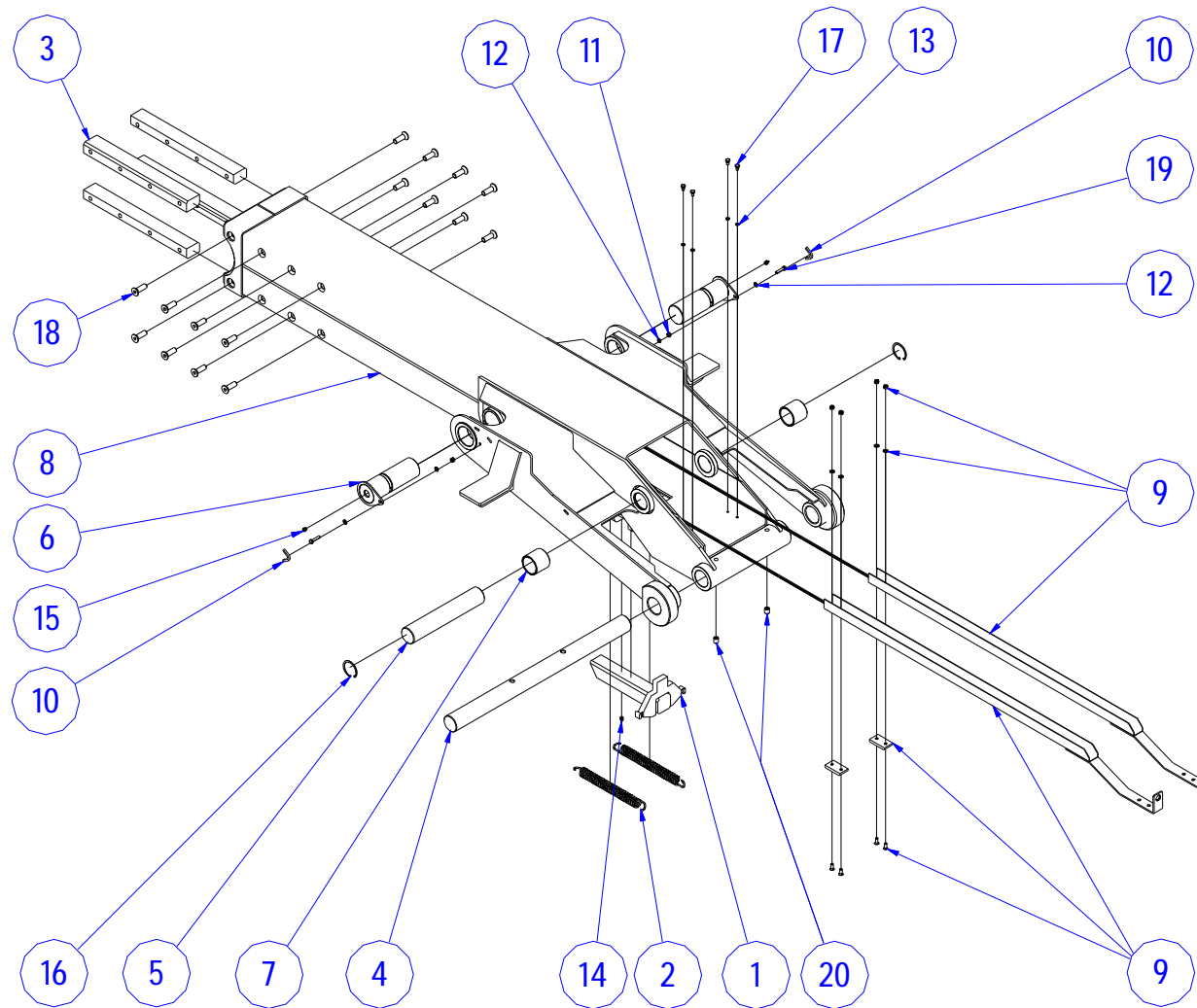


05 - STŘEDNÍ ČLEN 20.22.26-SK

05 - MAIN ARM FRAME 20.22.26-SK / 05 - HAUPTARM 20.22.26-SK

| Pozice | | Název položky | | Číslo položky | | Poznámka | | Počet kusů | |
|--------|------|--|------------------|---------------|-------------|------------|---------|------------|--------|
| Pos. | Poz. | Part | Name | Part No. | Bestell-Nr. | Annotation | Hinweis | Pieces | Stücke |
| 1 | | Těleso zajišťovací | | 341090015 | | | | 1 | |
| | | Body of saving | Sicherunggehäuse | | | | | | |
| 2 | | Pružina tažná | | 120110024 | | | | 2 | |
| | | Spring | Feder | | | | | | |
| 3 | | Vodítko | | 150130006 | | | | 4 | |
| | | Synthetic guide block | Führung | | | | | | |
| 4 | | Čep | | 320070280 | | | | 1 | |
| | | Pin | Bolzen | | | | | | |
| 5 | | Čep | | 320070281 | | | | 1 | |
| | | Pin | Bolzen | | | | | | |
| 6 | | Čep | | 340070078 | | | | 2 | |
| | | Pin | Bolzen | | | | | | |
| 7 | | Pouzdro | | 320930233 | | | | 2 | |
| | | Bushing | Hülse | | | | | | |
| 8 | | Člen střední 20.22.26-49.51.53-SK | | 340090531 | | | | 1 | |
| | | Main arm frame | Hauptarm | | | | | | |

05 - STŘEDNÍ ČLEN 20.22.26-SK

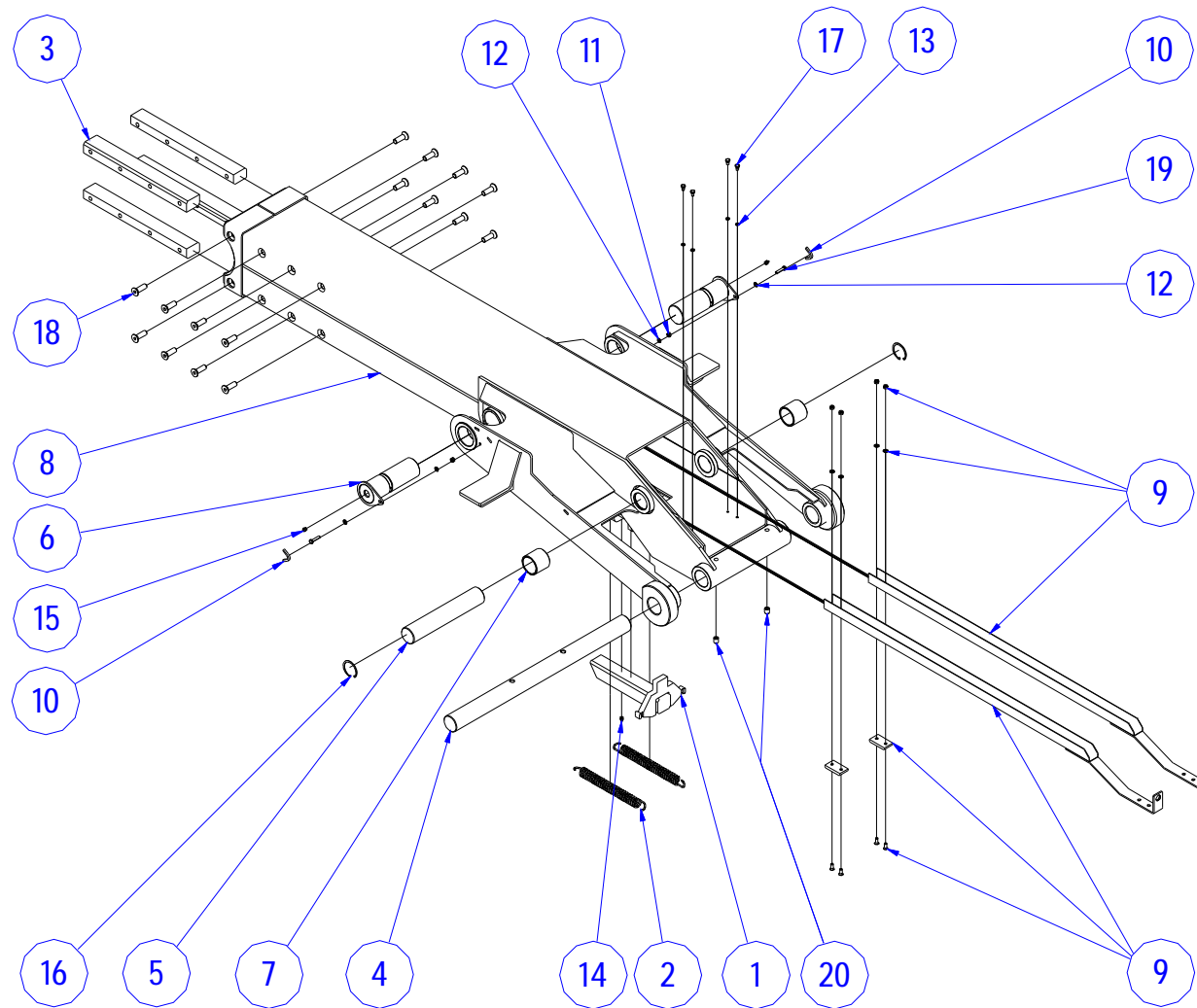


05 - STŘEDNÍ ČLEN 20.22.26-SK

05 - MAIN ARM FRAME 20.22.26-SK / 05 - HAUPTARM 20.22.26-SK

| Pozice | | Název položky | | Číslo položky | | Poznámka | | Počet kusů | |
|--------|------|--|-----------------|---------------|-------------|------------|---------|------------|--------|
| Pos. | Poz. | Part | Name | Part No. | Bestell-Nr. | Annotation | Hinweis | Pieces | Stücke |
| 8 | | Člen střední 20.22.26-55.57-SK | | 340090534 | | | | 1 | |
| | | Main arm frame | Hauptarm | | | | | | |
| 8 | | Člen střední 20.22.26-58.60.62-SK | | 340090544 | | | | 1 | |
| | | Main arm frame | Hauptarm | | | | | | |
| 8 | | Člen střední 20.22-65-SK | | 340090545 | | | | 1 | |
| | | Main arm frame | Hauptarm | | | | | | |
| 9 | | Ližina 20.22.26-49.51-SK | | 340410007 | | | | 2 | |
| | | Guidance | Führungsschiene | | | | | | |
| 9 | | Ližina 20.22.26-53.57-SK | | 340410008 | | | | 2 | |
| | | Guidance | Führungsschiene | | | | | | |
| 9 | | Ližina 20.22.26-55.58.60.62.65-SK | | 340410009 | | | | 2 | |
| | | Guidance | Führungsschiene | | | | | | |
| 10 | | - | | - | | | | - | |
| | | - | - | | | | | | |
| 11 | | Matice | | 120020003 | | | | 2 | |
| | | Nut | Mutter | | | | | | |

05 - STŘEDNÍ ČLEN 20.22.26-SK

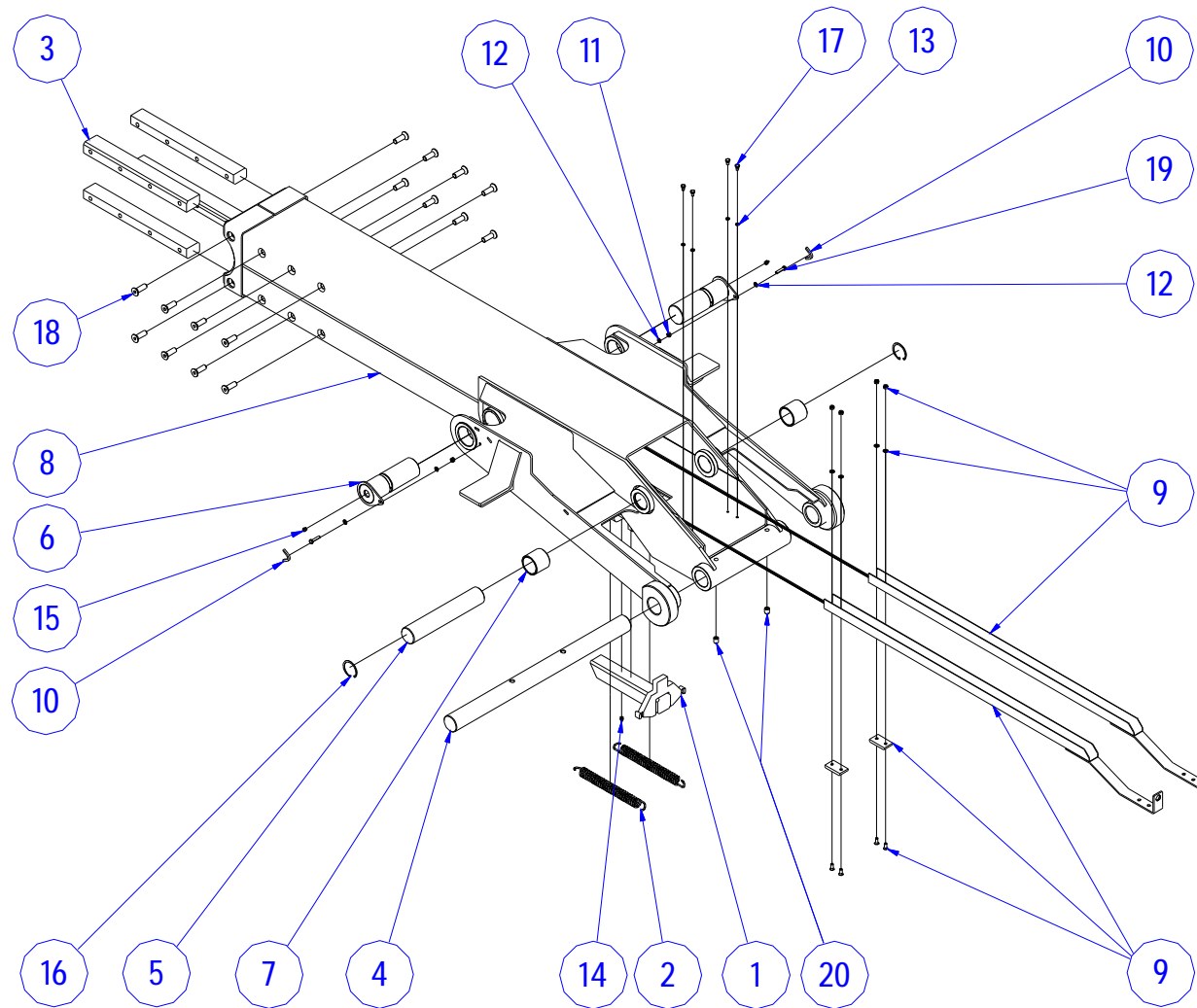


05 - STŘEDNÍ ČLEN 20.22.26-SK

05 - MAIN ARM FRAME 20.22.26-SK / 05 - HAUPTARM 20.22.26-SK

| Pozice | | Název položky | Číslo položky | Poznámka | Počet kusů | | | |
|--------|------|-------------------------|---------------|---|------------|---------|--------|--------|
| Pos. | Poz. | Part | Name | - objednací číslo Part No. Bestell-Nr. | Annotation | Hinweis | Pieces | Stücke |
| | | | | | | | | |
| 12 | | Podložka | | | | | 4 | |
| | | Pad | Scheibe | 120090013 | | | | |
| 13 | | Podložka | | | | | 4 | |
| | | Pad | Scheibe | 120090067 | | | | |
| 14 | | Hlavice | | | | | 1 | |
| | | Grease cup | Kopf | 120160010 | | | | |
| 15 | | Mazací hlavice | | | | | 2 | |
| | | Grease cup | Kopf | 120160020 | | | | |
| 16 | | Kroužek pojistný | | | | | 2 | |
| | | Ring | Ring | 120080060 | | | | |
| 17 | | Šroub | | | | | 4 | |
| | | Bolt | Schraube | 120010007 | | | | |
| 18 | | Šroub | | | | | 16 | |
| | | Bolt | Schraube | 120010120 | | | | |
| 19 | | Šroub | | | | | 2 | |
| | | Bolt | Schraube | 120010105 | | | | |

05 - STŘEDNÍ ČLEN 20.22.26-SK

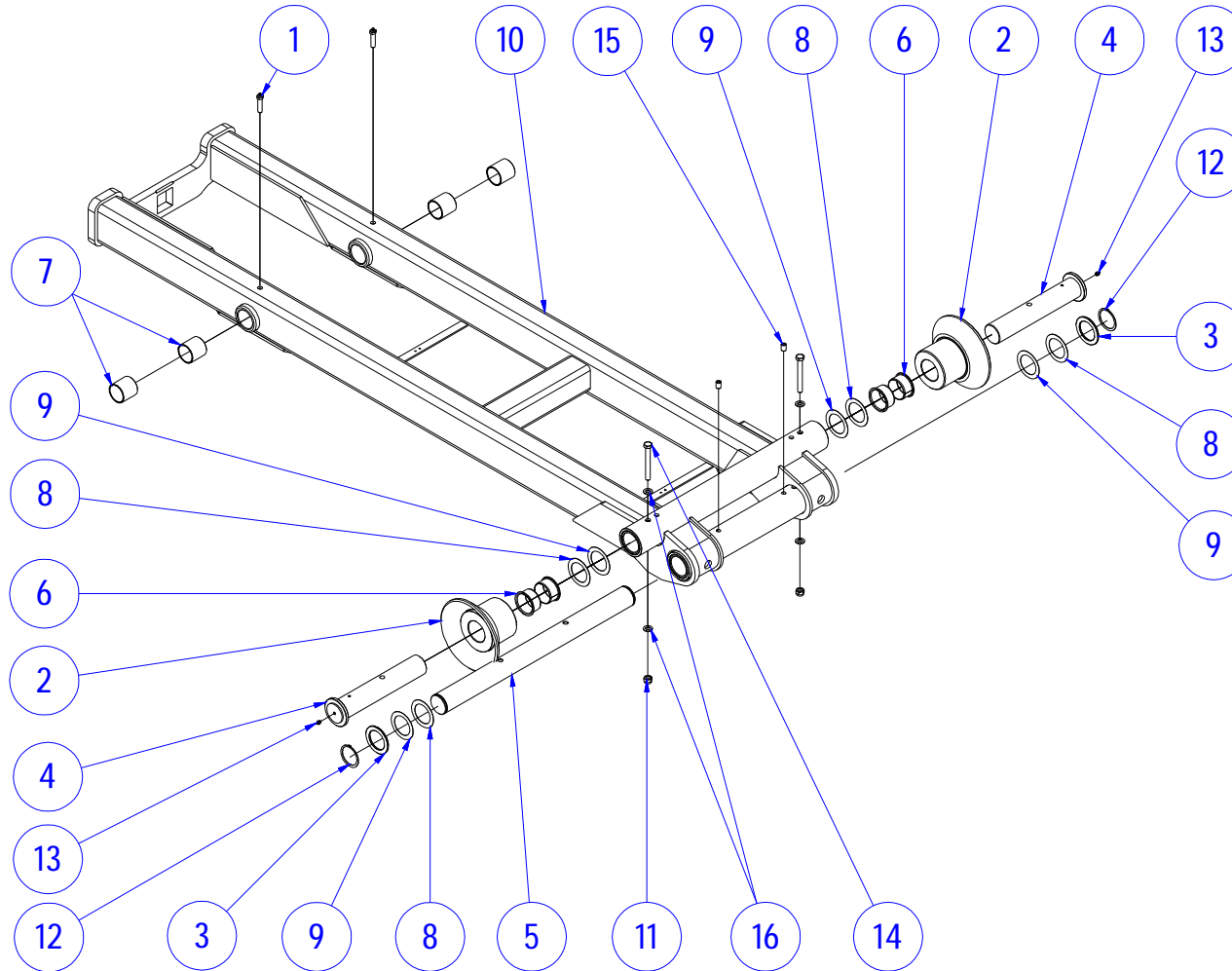


05 - STŘEDNÍ ČLEN 20.22.26-SK

05 - MAIN ARM FRAME 20.22.26-SK / 05 - HAUPTARM 20.22.26-SK

| Pozice | | Název položky | | Číslo položky | | Poznámka | | Počet kusů | |
|--------|-----------|---------------|----------|------------------|-------------|------------|---------|------------|--------|
| Pos. | Poz. | Part | Name | Part No. | Bestell-Nr. | Annotation | Hinweis | Pieces | Stücke |
| | | | | | | | | | |
| | 20 | Šroub | | | | | | | |
| | | Bolt | Schraube | 120010449 | | | | 2 | |
| | | | | | | | | | |
| | | | | | | | | | |
| | | | | | | | | | |
| | | | | | | | | | |
| | | | | | | | | | |
| | | | | | | | | | |
| | | | | | | | | | |
| | | | | | | | | | |
| | | | | | | | | | |
| | | | | | | | | | |
| | | | | | | | | | |
| | | | | | | | | | |
| | | | | | | | | | |
| | | | | | | | | | |
| | | | | | | | | | |
| | | | | | | | | | |
| | | | | | | | | | |

06 - ZADNÍ ČLEN 20.22.26-S.SK

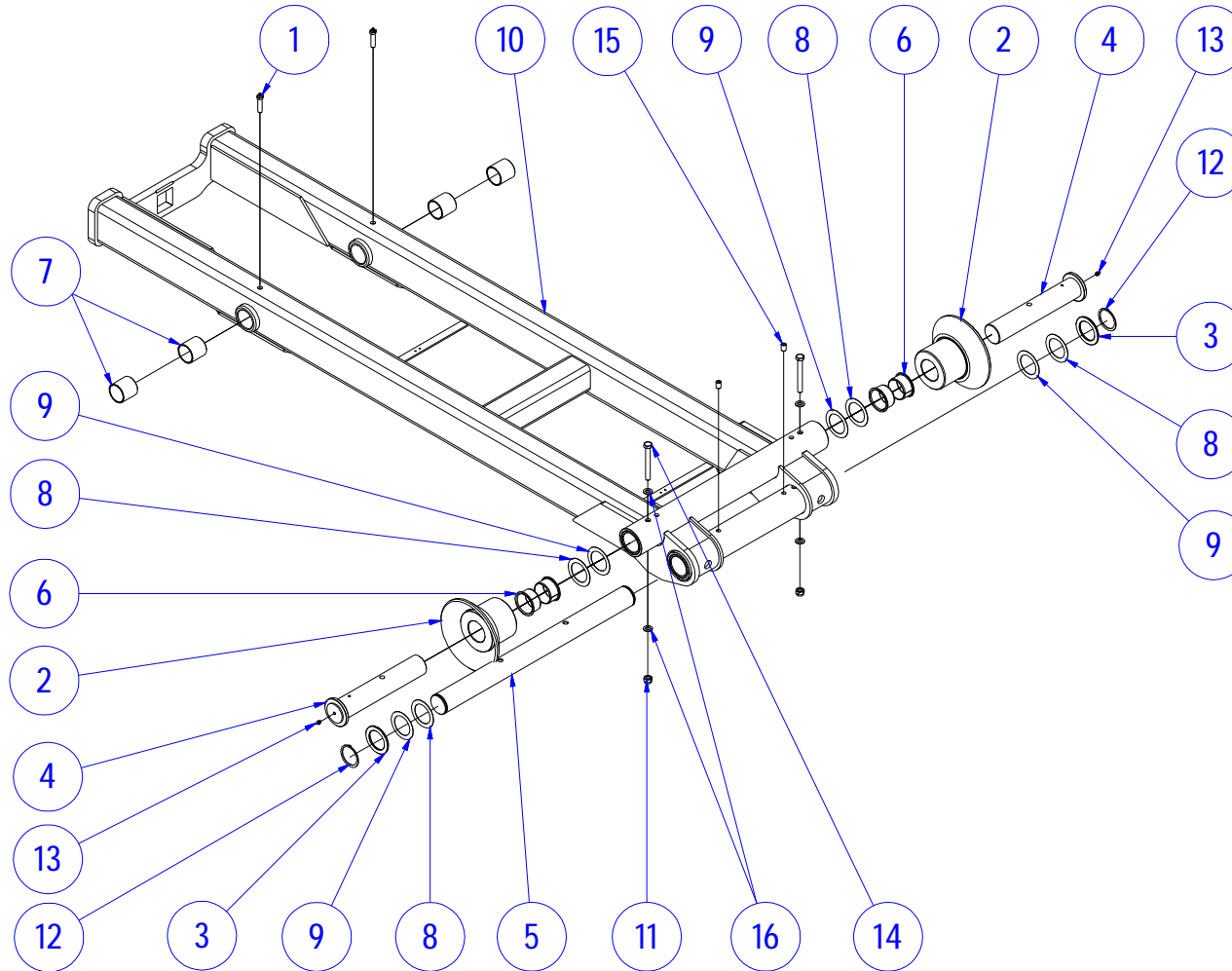


06 - ZADNÍ ČLEN 20.22.26-S.SK

06 - TIPPING FRAME 20.22.26-S.SK / 06 - KIPPRAHMEN 20.22.26-S.SK

| Pozice | | Název položky | | Číslo položky | | Poznámka | | Počet kusů | |
|--------|------|----------------------------|----------------------|---------------|-------------|------------|---------|---|--------|
| Pos. | Poz. | Part | Name | Part No. | Bestell-Nr. | Annotation | Hinweis | Pieces | Stücke |
| 1 | | Mazací šroub | | 330500005 | | | | 2 | |
| | | Greasing bolt | Druckschmierschraube | | | | | | |
| 2 | | Kladka | | 340220011 | | | | 2 | |
| | | Roller | Schleifrolle | | | | | | |
| 3 | | Kluzná podložka | | 05160401 | | | | 2 | |
| | | Sliding pad | Schleifring | | | | | | |
| 4 | | Čep | | 340070075 | | | | 2 | |
| | | Pin | Bolzen | | | | | | |
| 5 | | Čep | | 320070279 | | | | 1 | |
| | | Pin | Bolzen | | | | | | |
| 6 | | Pouzdro | | 250030360 | | | | 4 | |
| | | Bushing | Hülse | | | | | | |
| 7 | | Pouzdro | | 330370030 | | | | 4 | |
| | | Bushing | Hülse | | | | | | |
| 8 | | Podložka vymežovací | | 310820104 | | | | dle potřeby as needed nach Bedarf | |
| | | spacer ring | Ausgleichscheibche | | | | | | |

06 - ZADNÍ ČLEN 20.22.26-S.SK

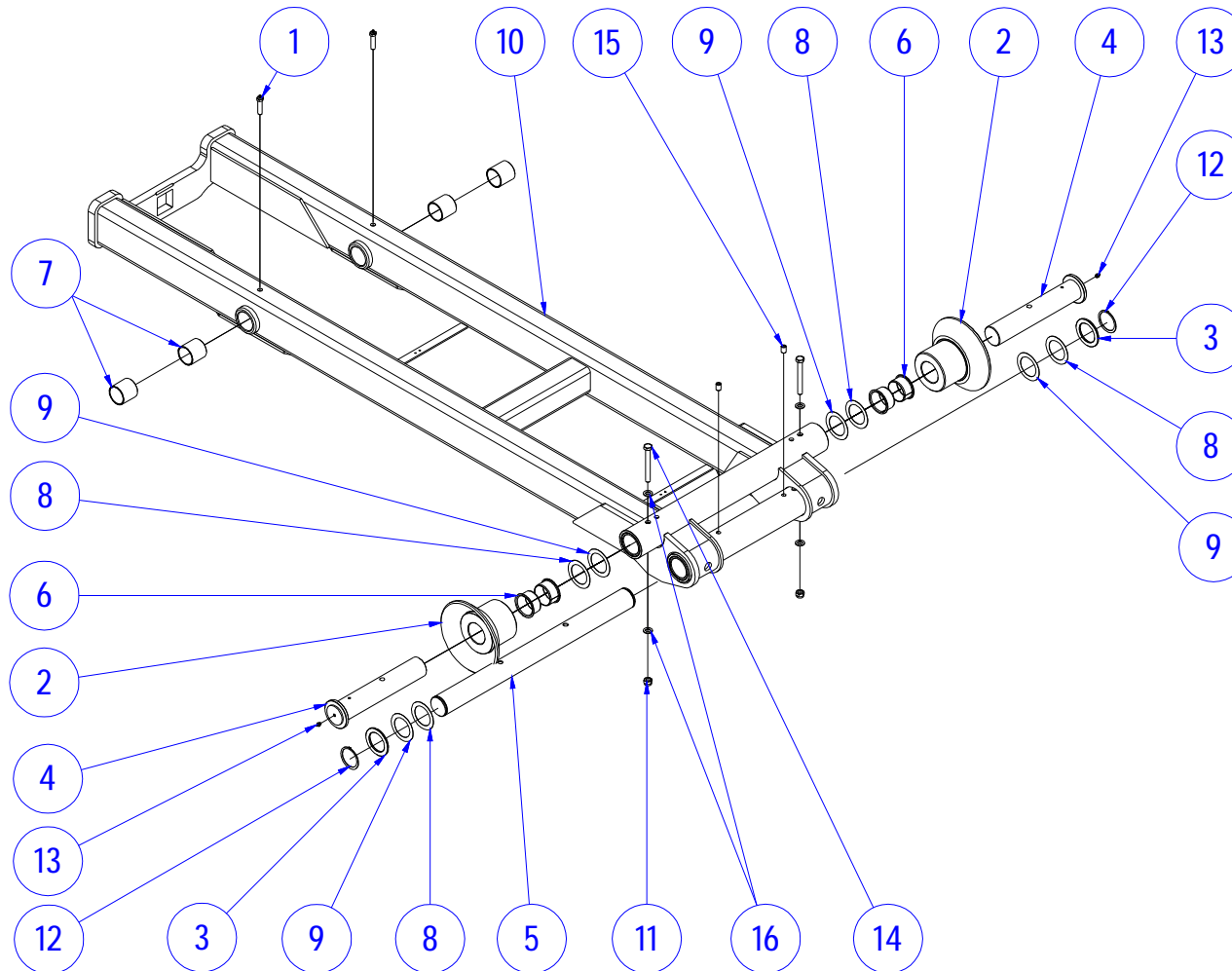


06 - ZADNÍ ČLEN 20.22.26-S.SK

06 - TIPPING FRAME 20.22.26-S.SK / 06 - KIPPRAHMEN 20.22.26-S.SK

| Pozice | | Název položky | Číslo položky | Poznámka | Počet kusů | | | |
|--------|------|--|--------------------|---|------------|---------|--|--------|
| Pos. | Poz. | Part | Name | - objednací číslo Part No. Bestell-Nr. | Annotation | Hinweis | Pieces | Stücke |
| 9 | | Podložka vymežovací | | | | | dle potřeby as needed nach Bedarf | |
| | | spacer ring | Ausgleichscheibche | 310820105 | | | | |
| 10 | | Člen zadní 20.22-45-S | | | | | 1 | |
| | | Tipping frame | Kipprahmen | 340090482 | | | | |
| 10 | | Člen zadní 20.22.26-47-S, -49-SK | | | | | 1 | |
| | | Tipping frame | Kipprahmen | 340090550 | | | | |
| 10 | | Člen zadní 20.22.26-49.51-S, -51.53.55.57.58-SK | | | | | 1 | |
| | | Tipping frame | Kipprahmen | 340090551 | | | | |
| 10 | | Člen zadní 20.22.26-53.55-S | | | | | 1 | |
| | | Tipping frame | Kipprahmen | 340090552 | | | | |
| 10 | | Člen zadní 20.22.26-57,58,60-S, -65-SK | | | | | 1 | |
| | | Tipping frame | Kipprahmen | 340090553 | | | | |
| 10 | | Člen zadní 20.22.26-62-S | | | | | 1 | |
| | | Tipping frame | Kipprahmen | 340090554 | | | | |
| 10 | | Člen zadní 20.22.26-65-S | | | | | 1 | |
| | | Tipping frame | Kipprahmen | 340090555 | | | | |

06 - ZADNÍ ČLEN 20.22.26-S,SK

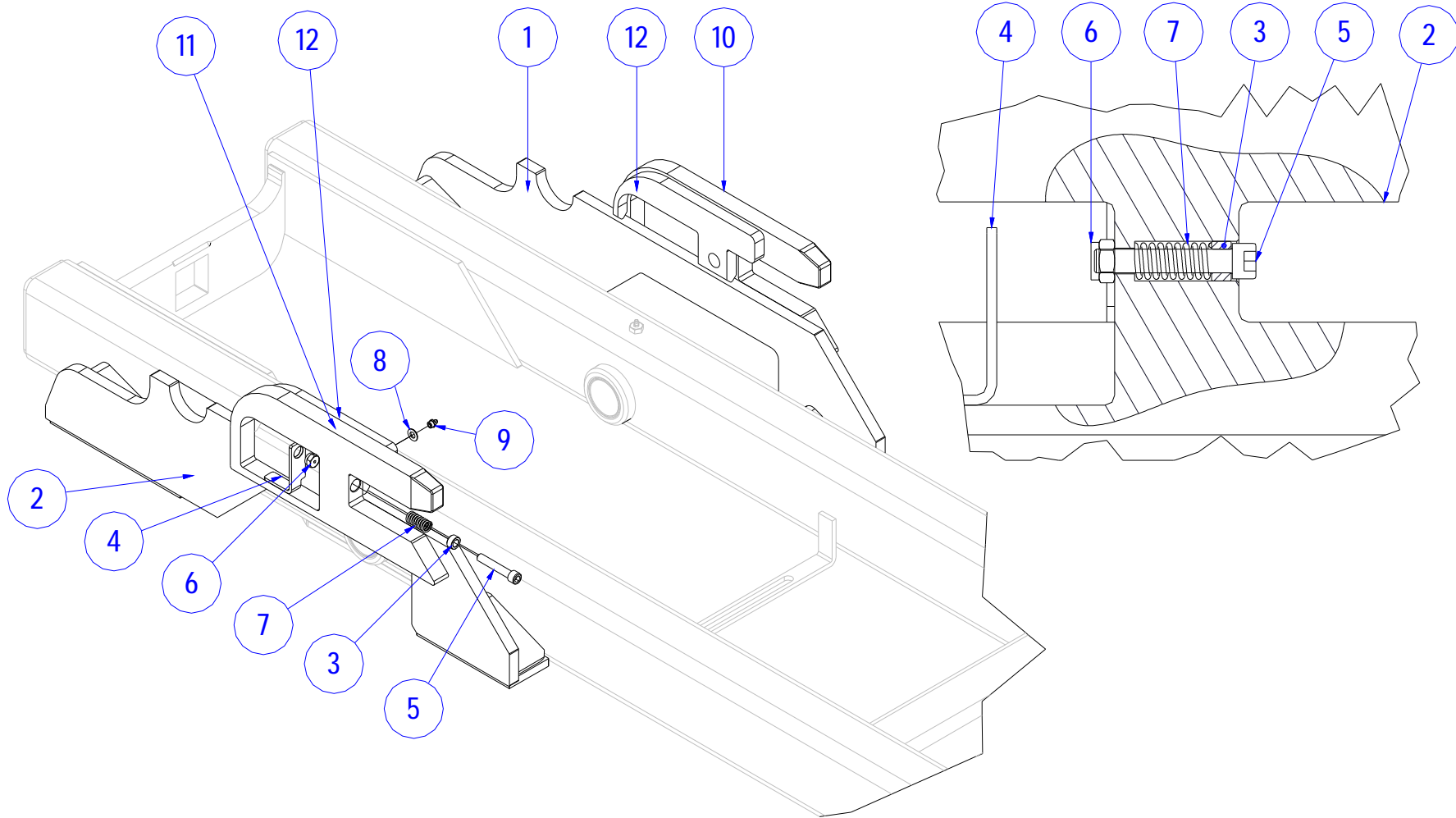


06 - ZADNÍ ČLEN 20.22.26-S.SK

06 - TIPPING FRAME 20.22.26-S.SK / 06 - KIPPRAHMEN 20.22.26-S.SK

| Pozice | | Název položky | Číslo položky | Poznámka | Počet kusů | | | |
|--------|------|----------------------------------|---------------|---|------------|---------|--------|--------|
| Pos. | Poz. | Part | Name | - objednací číslo Part No. Bestell-Nr. | Annotation | Hinweis | Pieces | Stücke |
| 10 | | Člen zadní 20.22.26-60-SK | | 340090558 | | | 1 | |
| | | Tipping frame | Kipprahmen | | | | | |
| 10 | | Člen zadní 20.22.26-62-SK | | 340090559 | | | 1 | |
| | | Tipping frame | Kipprahmen | | | | | |
| 11 | | Matic | | 120020080 | | | 2 | |
| | | Nut | Mutter | | | | | |
| 12 | | Kroužek | | 120080024 | | | 2 | |
| | | Ring | Ring | | | | | |
| 13 | | Hlavice | | 120160020 | | | 2 | |
| | | Grease cup | Kopf | | | | | |
| 14 | | Šroub | | 120010088 | | | 2 | |
| | | Bolt | Schraube | | | | | |
| 15 | | Šroub | | 120010468 | | | 2 | |
| | | Bolt | Schraube | | | | | |
| 16 | | Podložka | | 120090002 | | | 4 | |
| | | Pad | Scheibe | | | | | |

07 - ZADNÍ ČLEN 20.22.26-S Pasivní zajišťování kontejneru DIN 30 722-1

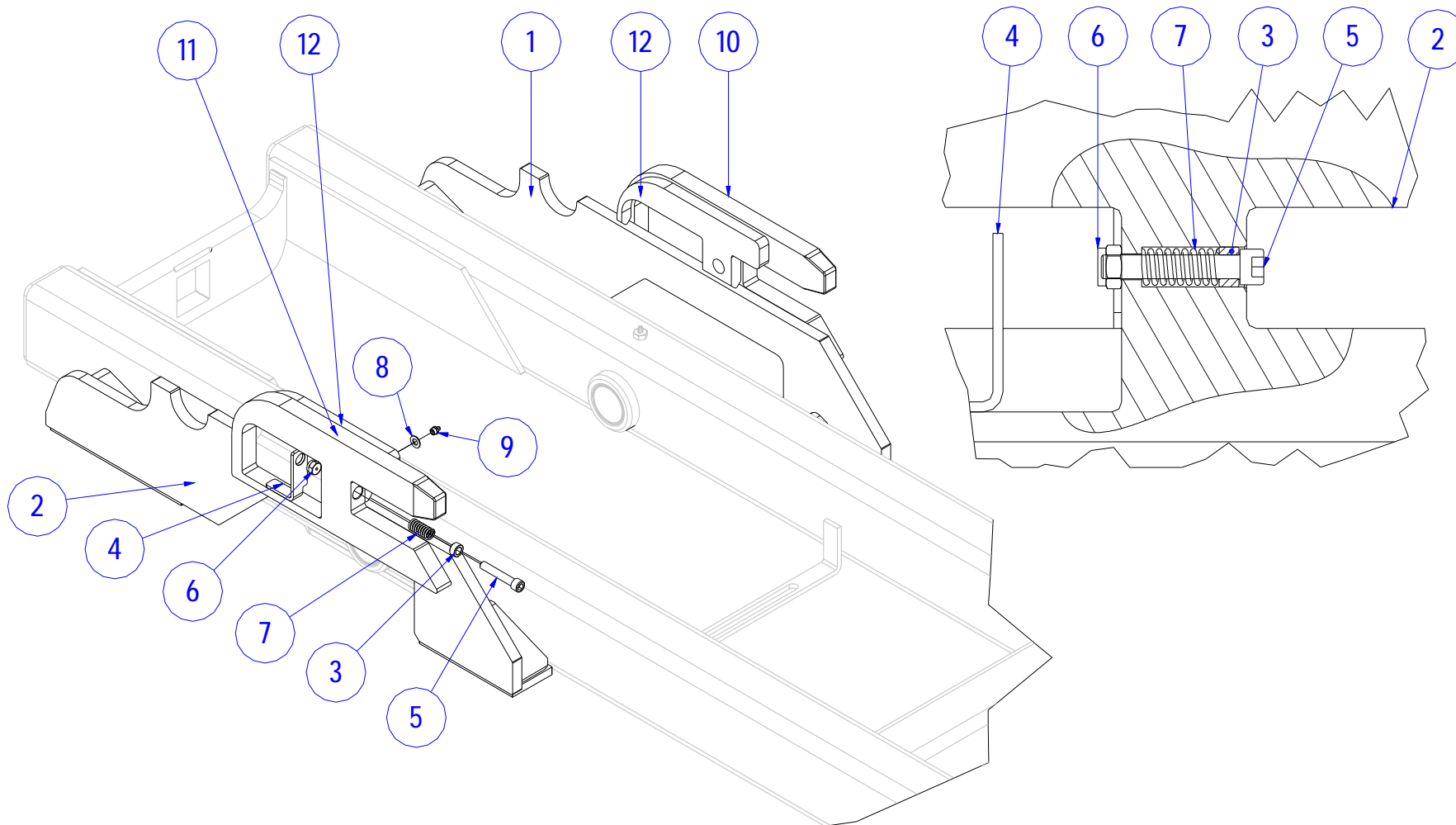


07 - ZADNÍ ČLEN 20.22.26-S Pasivní zajišťování kontejneru DIN 30 722-1

07 - TIPPING FRAME 20.22.26-S Passive container locking DIN30 722-1 / 07 - KIPPRAHMEN 20.22.26-S Passive Containerblockierung DIN30 722-1

| Pozice | | Název položky | Číslo položky | Poznámka | Počet kusů | | | |
|--------|------|-------------------------|-------------------|---|------------|---------|--------|--------|
| Pos. | Poz. | Part | Name | - objednací číslo Part No. Bestell-Nr. | Annotation | Hinweis | Pieces | Stücke |
| 1 | | Konzola PZ pravá | | 340290017 | | | 1 | |
| | | Console PZ right | Konsole PZ rechte | | | | | |
| 2 | | Konzola PZ levá | | 340290016 | | | 1 | |
| | | Console PZ left | Konsole PZ linke | | | | | |
| 3 | | Váleček | | 321420002 | | | 1 | |
| | | Ring | Ring | | | | | |
| 4 | | Držák čidla PZ | | 310150186 | | | 1 | |
| | | Holder | Träger | | | | | |
| 5 | | Šroub | | 120010005 | | | 1 | |
| | | Bolt | Schraube | | | | | |
| 6 | | Matice | | 120020005 | | | 1 | |
| | | Nut | Mutter | | | | | |
| 7 | | Pružina | | 120110020 | | | 1 | |
| | | Spring | Feder | | | | | |
| 8 | | Podložka | | 120090015 | | | 1 | |
| | | Pad | Scheibe | | | | | |

07 - ZADNÍ ČLEN 20.22.26-S Pasivní zajišťování kontejneru DIN 30 722-1

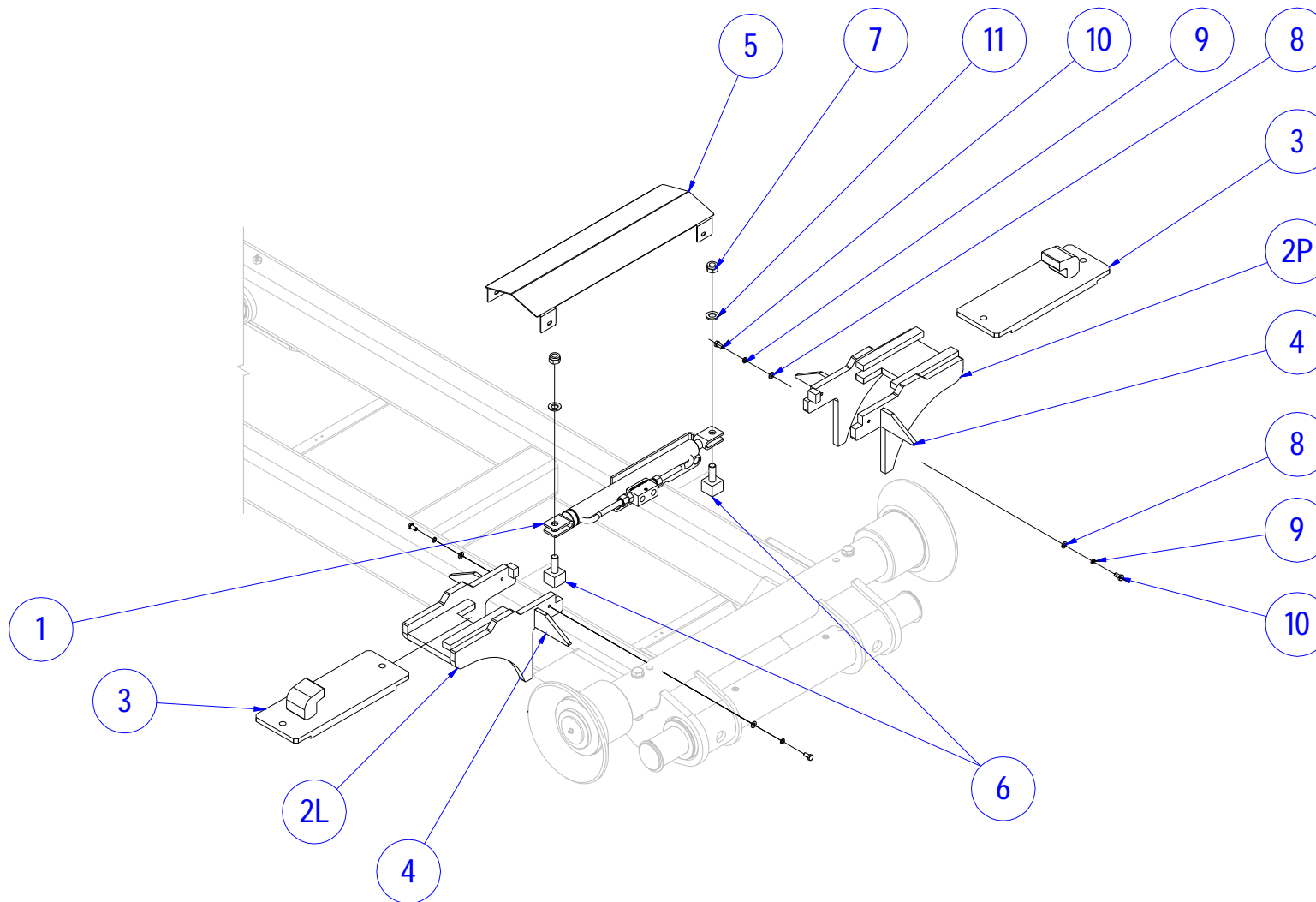


07 - ZADNÍ ČLEN 20.22.26-S Pasivní zajišťování kontejneru DIN 30 722-1

07 - TIPPING FRAME 20.22.26-S Passive container locking DIN30 722-1 / 07 - KIPPRAHMEN 20.22.26-S Passive Containerblockierung DIN30 722-1

| Pozice | | Název položky | | Číslo položky | | Poznámka | | Počet kusů | |
|--------|------|---------------------|--------------|---------------|-------------|------------|---------|------------|--------|
| Pos. | Poz. | Part | Name | Part No. | Bestell-Nr. | Annotation | Hinweis | Pieces | Stücke |
| 9 | | Hlavice | | 120160030 | | | | 1 | |
| | | Grease cup | Kopf | | | | | | |
| 10 | | Hák pravý | | 310190091 | | | | 1 | |
| | | Hook right | Haken rechte | | | | | | |
| 11 | | Hák levý | | 310190090 | | | | 1 | |
| | | Hook left | Haken linke | | | | | | |
| 12 | | Výztuha háku | | 311440431 | | | | 2 | |
| | | Brace | Bordstringer | | | | | | |
| | | | | | | | | | |
| | | | | | | | | | |
| | | | | | | | | | |
| | | | | | | | | | |
| | | | | | | | | | |
| | | | | | | | | | |
| | | | | | | | | | |

08 - ZADNÍ ČLEN 20.22.26-S.SK Aktivní zajištění kontejneru DIN 30 722-1

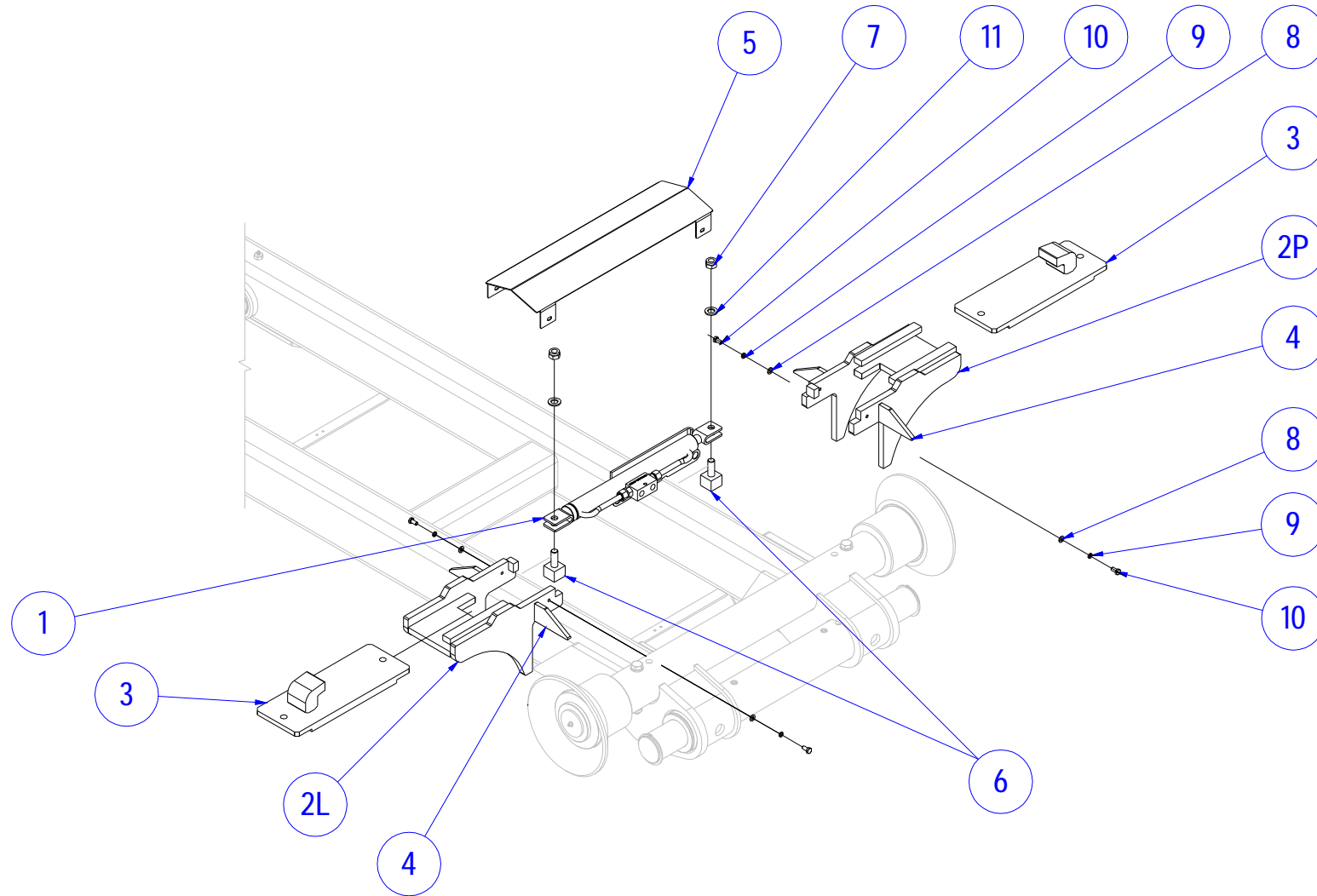


08 - ZADNÍ ČLEN 20.22.26-S.SK Aktivní zajišťování kontejneru DIN 30 722-1

08-TIPPING FRAME 20.22.26-S.SK Active container locking DIN 30 722-1 / 08-KIPPRAHMEN 20.22.26-S.SK Containerblockierung DIN 30 722-1

| Pozice | | Název položky | Číslo položky | Poznámka | Počet kusů | | | |
|--------|------|--------------------------|----------------|---|------------|---------|--------|--------|
| Pos. | Poz. | Part | Name | - objednací číslo Part No. Bestell-Nr. | Annotation | Hinweis | Pieces | Stücke |
| 1 | | Hydraulický válec | | | | | 1 | |
| | | Cylinder | Zylinder | 210081330 | | | | |
| 2P | | Vodítko P | | | | | 1 | |
| | | Guide right | Führung rechte | 341210025 | | | | |
| 2L | | Vodítko L | | | | | 1 | |
| | | Guide left | Führung linke | 341210025 | | | | |
| 3 | | Jezdec | | | | | 2 | |
| | | Locking board | Schleifer | 340200040 | | | | |
| 4 | | Žebro | | | | | 2 | |
| | | Fin | Rippe | 311580118 | | | | |
| 5 | | Kryt | | | | | 1 | |
| | | Cover | Abdeckung | 310360119 | | | | |
| 6 | | Čep AZ | | | | | 2 | |
| | | Pin | Bolzen | 340070061 | | | | |
| 7 | | Matic | | | | | 2 | |
| | | Nut | Mutter | 120020025 | | | | |

08 - ZADNÍ ČLEN 20.22.26-S,SK Aktivní zajišťování kontejneru DIN 30 722-1

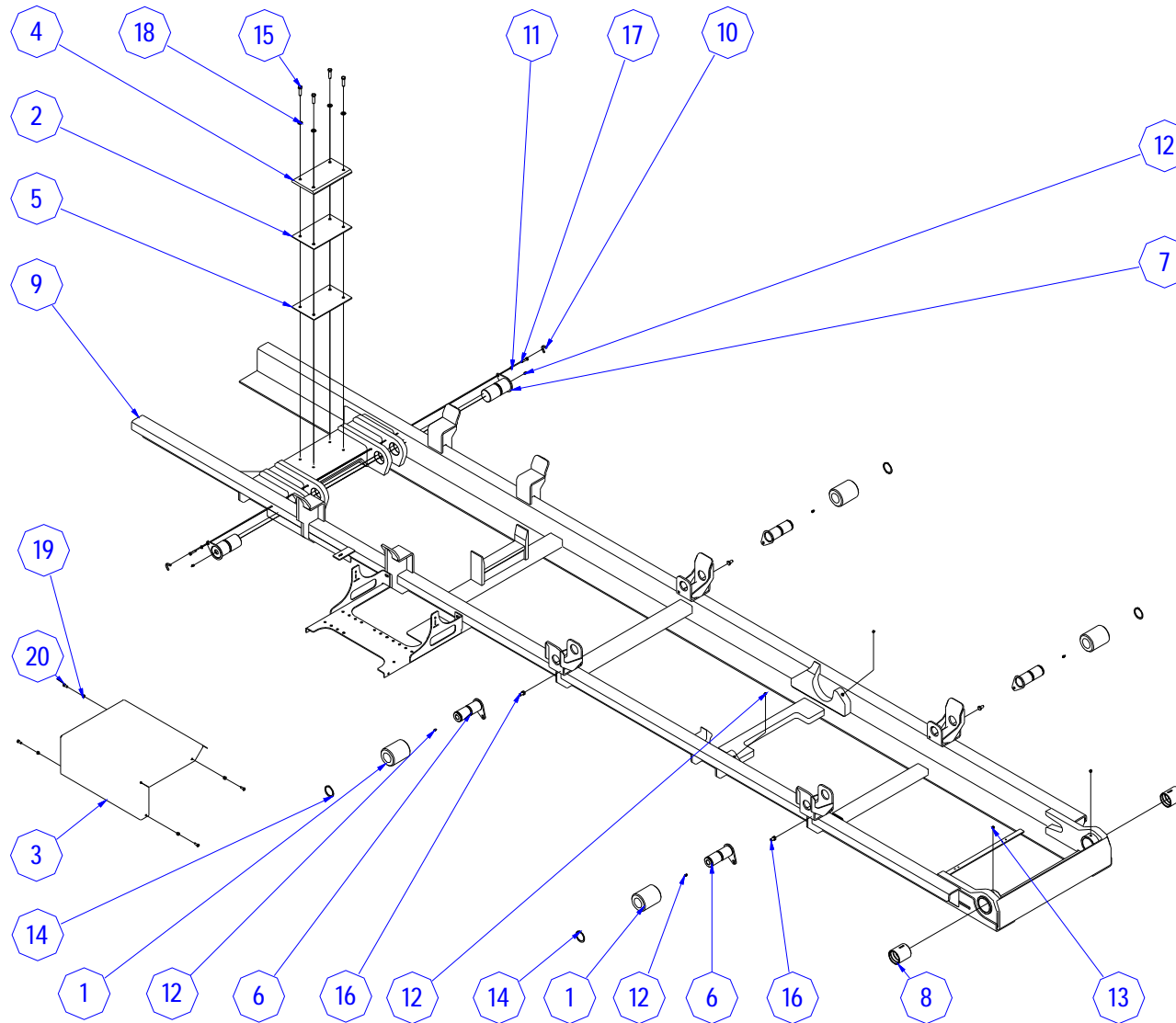


08 - ZADNÍ ČLEN 20.22.26-S.SK Aktivní zajišťování kontejneru DIN 30 722-1

08-TIPPING FRAME 20.22.26-S.SK Active container locking DIN 30 722-1 / 08-KIPPRAHMEN 20.22.26-S.SK Containerblockierung DIN 30 722-1

| Pozice | | Název položky | | Číslo položky | | Poznámka | | Počet kusů | |
|--------|------|-----------------|----------|---------------|-------------|------------|---------|------------|--------|
| Pos. | Poz. | Part | Name | Part No. | Bestell-Nr. | Annotation | Hinweis | Pieces | Stücke |
| 8 | | Podložka | | 120090013 | | | | 4 | |
| | | Pad | Scheibe | | | | | | |
| 9 | | Podložka | | 120090067 | | | | 4 | |
| | | Pad | Scheibe | | | | | | |
| 10 | | Šroub | | 120010095 | | | | 2 | |
| | | Bolt | Schraube | | | | | | |
| 11 | | Podložka | | 120090002 | | | | 2 | |
| | | Pad | Scheibe | | | | | | |
| | | | | | | | | | |
| | | | | | | | | | |
| | | | | | | | | | |
| | | | | | | | | | |
| | | | | | | | | | |
| | | | | | | | | | |
| | | | | | | | | | |

09 - POMOCNÝ RÁM 20.22.26-S.SK

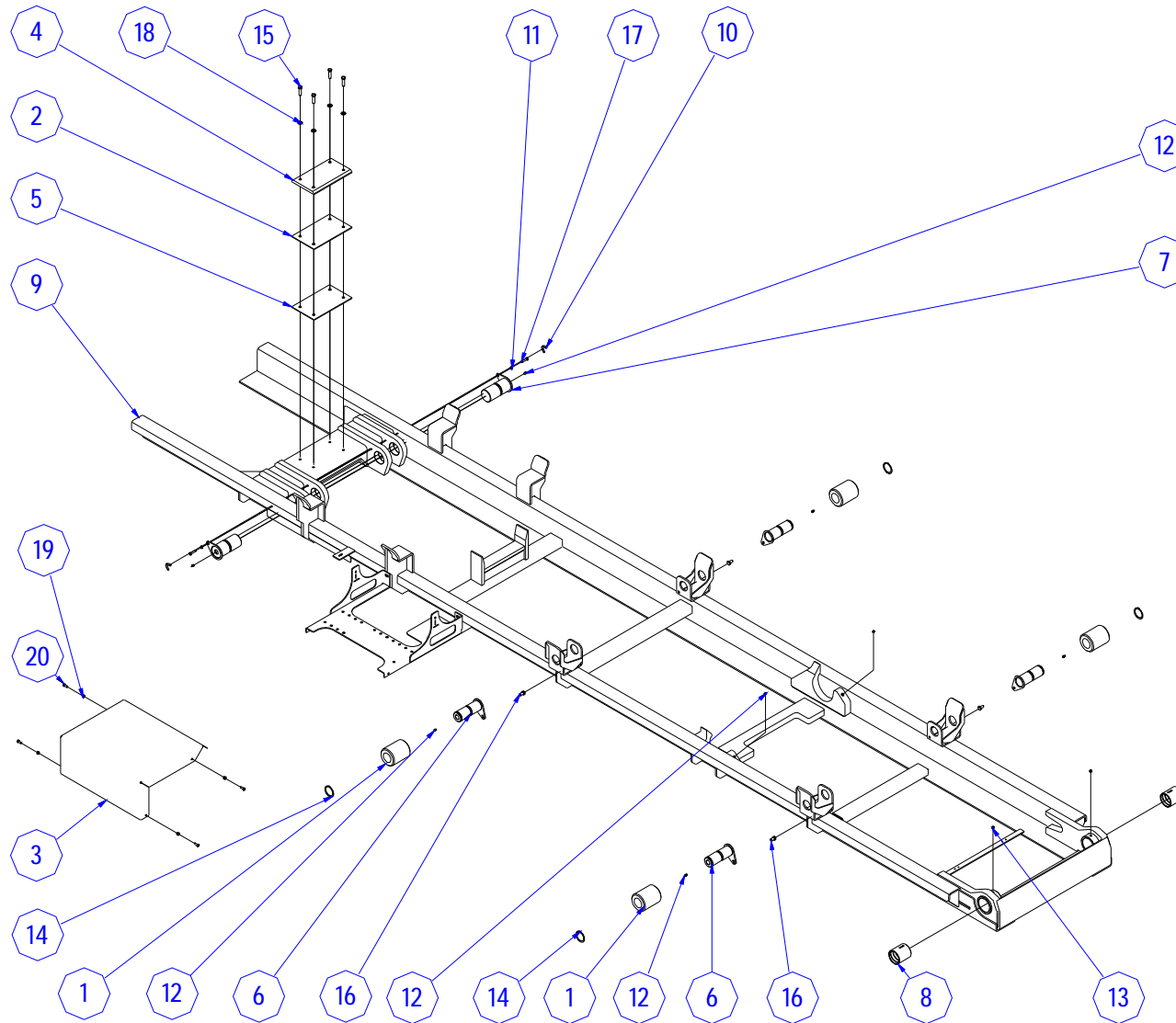


09 - POMOCNÝ RÁM 20.22.26-S.SK

09 - UNDER FRAME 20.22.26-S.SK / 09 - HILFSRAHMEN 20.22.26-S.SK

| Pozice | | Název položky | | Číslo položky | | Poznámka | | Počet kusů | |
|--------|------|-------------------------|---------------|-------------------|--|------------|---------|------------|--------|
| Pos. | Poz. | Part | Name | - objednací číslo | | Annotation | Hinweis | Pieces | Stücke |
| | | Part No. | Bestell-Nr. | | | | | | |
| 1 | | Rolna | | 321720007 | | | | 4 | |
| | | Roller | Roll | | | | | | |
| 2 | | Deska vymezovací | | 310090367 | | | | 0-2 | |
| | | Spread plate | Distanzplatte | | | | | | |
| 3 | | Kryt | | 340360024 | | | | 1 | |
| | | Case | Deckel | | | | | | |
| 4 | | Deska dosedací | | 330040030 | | | | 1 | |
| | | Plate | Platte | | | | | | |
| 5 | | Deska podkládací | | 310090363 | | | | 1 | |
| | | Bolster | Unterplatte | | | | | | |
| 6 | | Čep | | 340070076 | | | | 4 | |
| | | Pin | Bolzen | | | | | | |
| 7 | | Čep | | 340070077 | | | | 2 | |
| | | Pin | Bolzen | | | | | | |
| 8 | | Pouzdro | | 05160301 | | | | 2 | |
| | | Bushing | Hülse | | | | | | |

09 - POMOCNÝ RÁM 20.22.26-S.SK

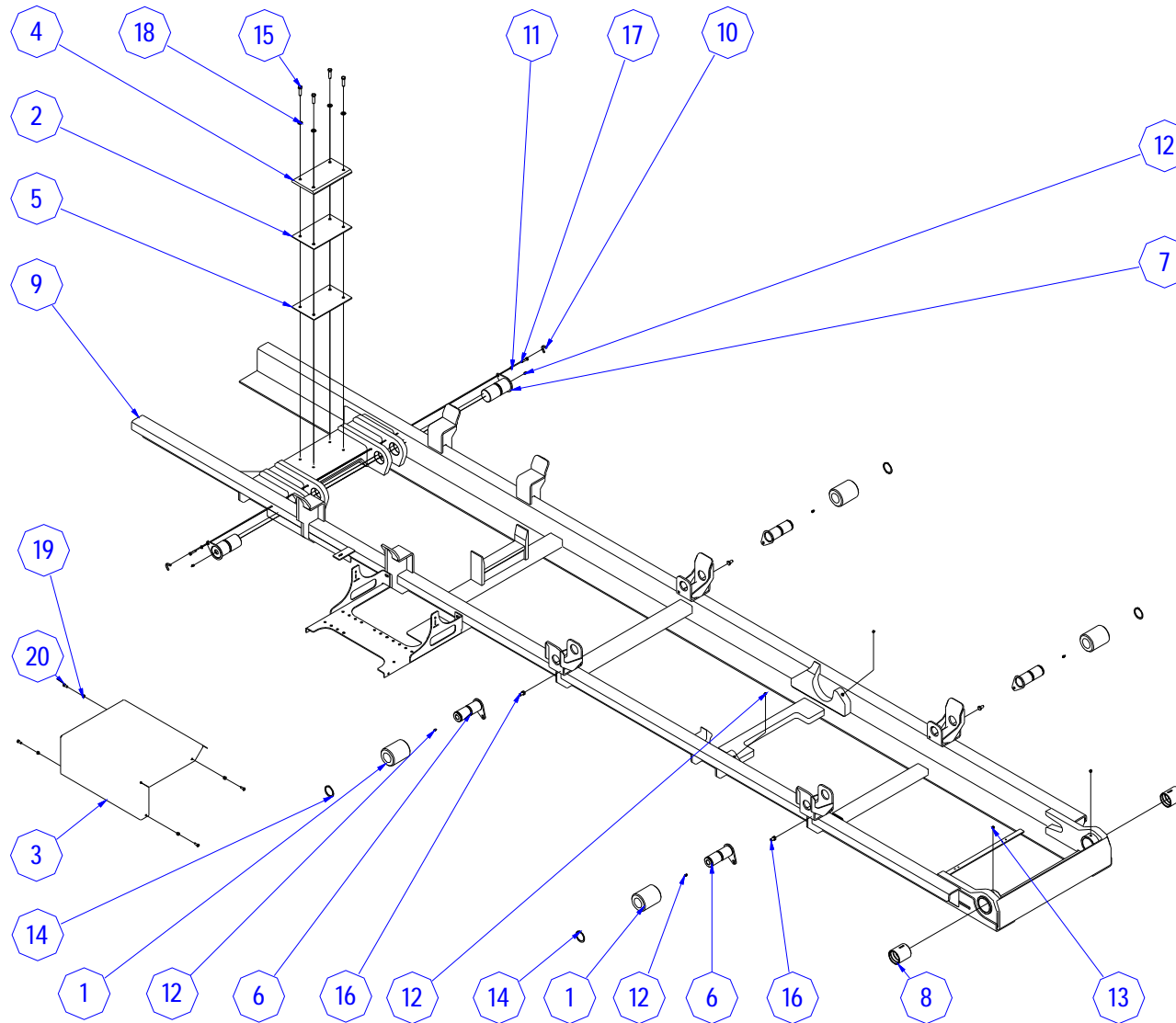


09 - POMOCNÝ RÁM 20.22.26-S.SK

09 - UNDER FRAME 20.22.26-S.SK / 09 - HILFSRAHMEN 20.22.26-S.SK

| Pozice | | Název položky | Číslo položky | Poznámka | Počet kusů | | | |
|--------|------|---|---------------|---|------------|---------|--------|--------|
| Pos. | Poz. | Part | Name | - objednací číslo Part No. Bestell-Nr. | Annotation | Hinweis | Pieces | Stücke |
| 9 | | Rám pomocný 20.22.26-45-S | | 340860390 | | | 1 | |
| | | Under frame | Hilfsrahmen | | | | | |
| 9 | | Rám pomocný 20.22.26-47-S, -49-SK | | 340860391 | | | 1 | |
| | | Under frame | Hilfsrahmen | | | | | |
| 9 | | Rám pomocný 20.22.26-49.51-S, -51-SK | | 340860392 | | | 1 | |
| | | Under frame | Hilfsrahmen | | | | | |
| 9 | | Rám pomocný 20.22.26-53.55-S | | 340860393 | | | 1 | |
| | | Under frame | Hilfsrahmen | | | | | |
| 9 | | Rám pomocný 20.22.26-57-S | | 340860394 | | | 1 | |
| | | Under frame | Hilfsrahmen | | | | | |
| 9 | | Rám pomocný 20.22.26-58.60-S | | 340860395 | | | 1 | |
| | | Under frame | Hilfsrahmen | | | | | |
| 9 | | Rám pomocný 20.22.26-62-S | | 340860396 | | | 1 | |
| | | Under frame | Hilfsrahmen | | | | | |
| 9 | | Rám pomocný 20.22.26-65-S | | 340860397 | | | 1 | |
| | | Under frame | Hilfsrahmen | | | | | |

09 - POMOCNÝ RÁM 20.22.26-S,SK

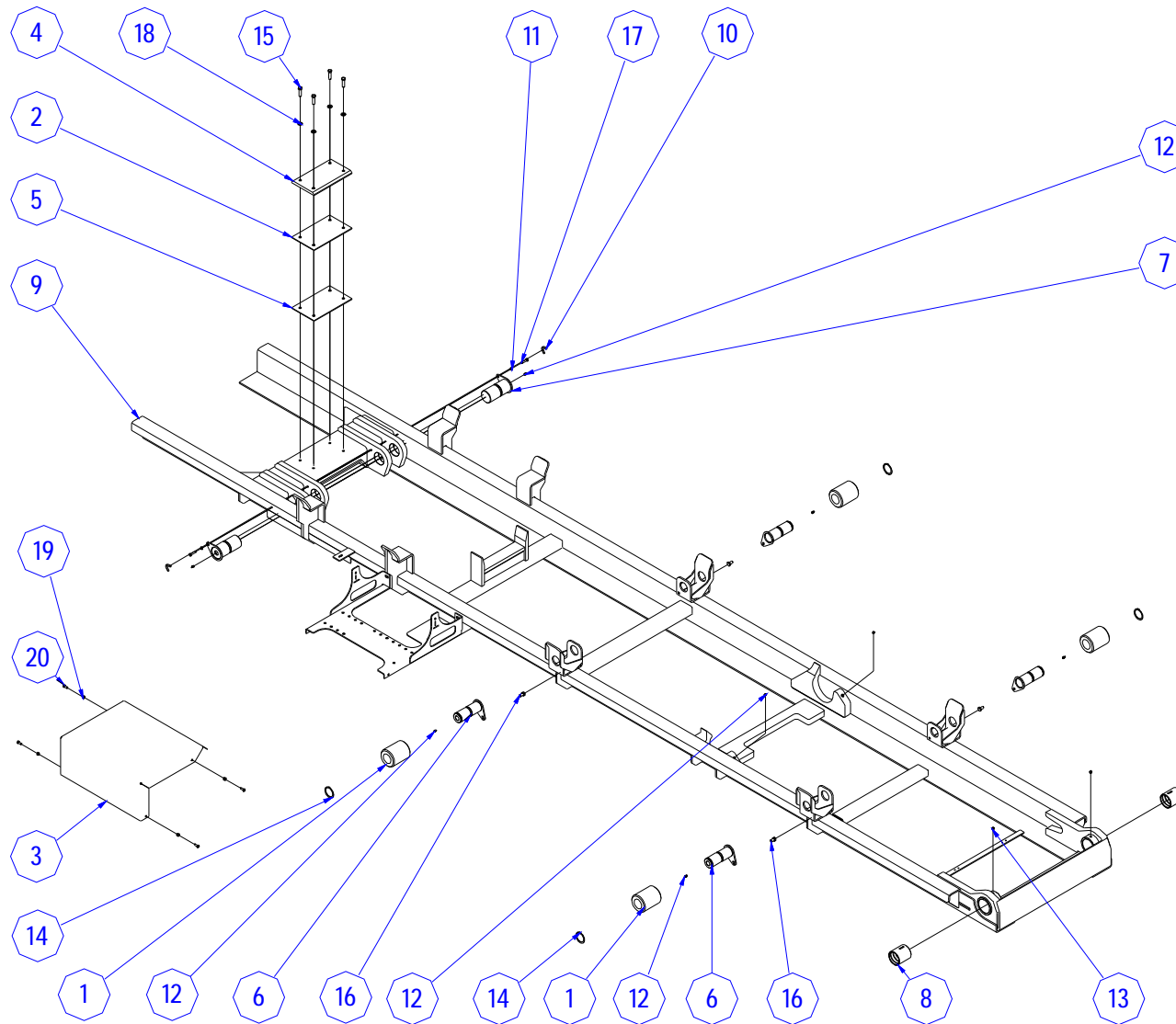


09 - POMOCNÝ RÁM 20.22.26-S.SK

09 - UNDER FRAME 20.22.26-S.SK / 09 - HILFSRAHMEN 20.22.26-S.SK

| Pozice | | Název položky | Číslo položky | Poznámka | Počet kusů | | | |
|--------|------|---|---------------|---|------------|---------|--------|--------|
| Pos. | Poz. | Part | Name | - objednací číslo Part No. Bestell-Nr. | Annotation | Hinweis | Pieces | Stücke |
| 9 | | Rám pomocný 20.22.26-53.55.57-SK | | 340860400 | | | 1 | |
| | | Under frame | Hilfsrahmen | | | | | |
| 9 | | Rám pomocný 20.22.26-58-SK | | 340860401 | | | 1 | |
| | | Under frame | Hilfsrahmen | | | | | |
| 9 | | Rám pomocný 20.22.26-60-SK | | 340860402 | | | 1 | |
| | | Under frame | Hilfsrahmen | | | | | |
| 9 | | Rám pomocný 20.22.26-62-SK | | 340860403 | | | 1 | |
| | | Under frame | Hilfsrahmen | | | | | |
| 9 | | Rám pomocný 20.22.26-65-SK | | 340860404 | | | 1 | |
| | | Under frame | Hilfsrahmen | | | | | |
| 10 | | - | | - | | | | |
| | | - | - | | | | | |
| 11 | | Podložka | | 120090067 | | | 2 | |
| | | Pad | Scheibe | | | | | |
| 12 | | Hlavice | | 120160010 | | | 8 | |
| | | Grease cup | Kopf | | | | | |

09 - POMOCNÝ RÁM 20.22.26-S,SK

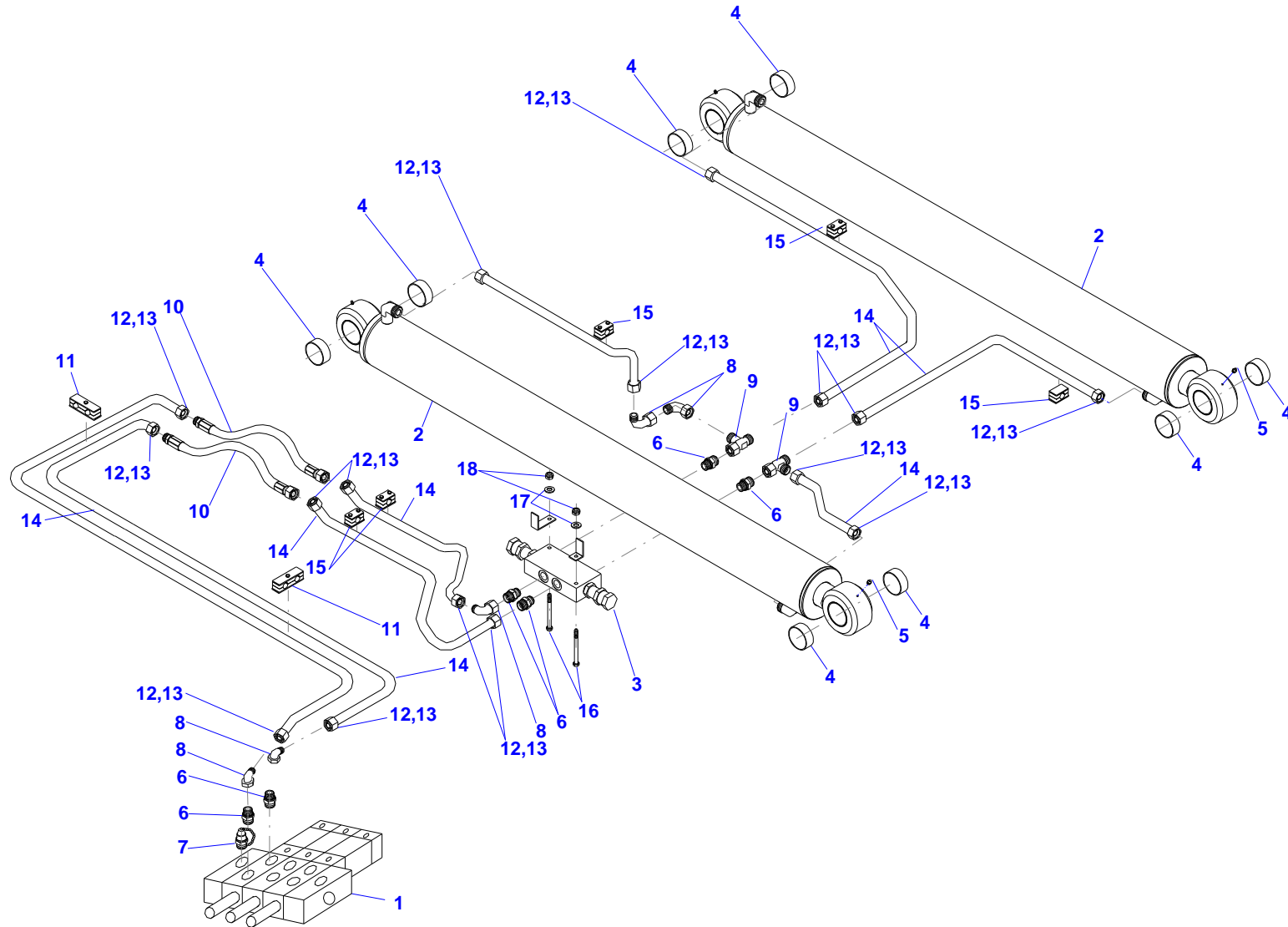


09 - POMOCNÝ RÁM 20.22.26-S.SK

09 - UNDER FRAME 20.22.26-S.SK / 09 - HILFSRAHMEN 20.22.26-S.SK

| Pozice | | Název položky | | Číslo položky | | Poznámka | | Počet kusů | |
|--------|------|-----------------|----------|---------------|-------------|------------|---------|------------|--------|
| Pos. | Poz. | Part | Name | Part No. | Bestell-Nr. | Annotation | Hinweis | Pieces | Stücke |
| 13 | | Hlavice | | 120160020 | | | | 2 | |
| | | Grease cup | Kopf | | | | | | |
| 14 | | Kroužek | | 120080021 | | | | 4 | |
| | | O-Ring | O-Ring | | | | | | |
| 15 | | Šroub | | 120010114 | | | | 4 | |
| | | Bolt | Schraube | | | | | | |
| 16 | | Šroub | | 120010147 | | | | 4 | |
| | | Bolt | Schraube | | | | | | |
| 17 | | Šroub | | 120010105 | | | | 2 | |
| | | Bolt | Schraube | | | | | | |
| 18 | | Podložka | | 120090016 | | | | 4 | |
| | | Pad | Scheibe | | | | | | |
| 19 | | Matice | | 120020003 | | | | 2 | |
| | | Nut | Mutter | | | | | | |
| 20 | | Šroub | | 120010062 | | | | 4 | |
| | | Bolt | Schraube | | | | | | |

10 - HYDRAULICKÝ OKRUH - HLAVNÍ VÁLCE 20.22.26-S.SK

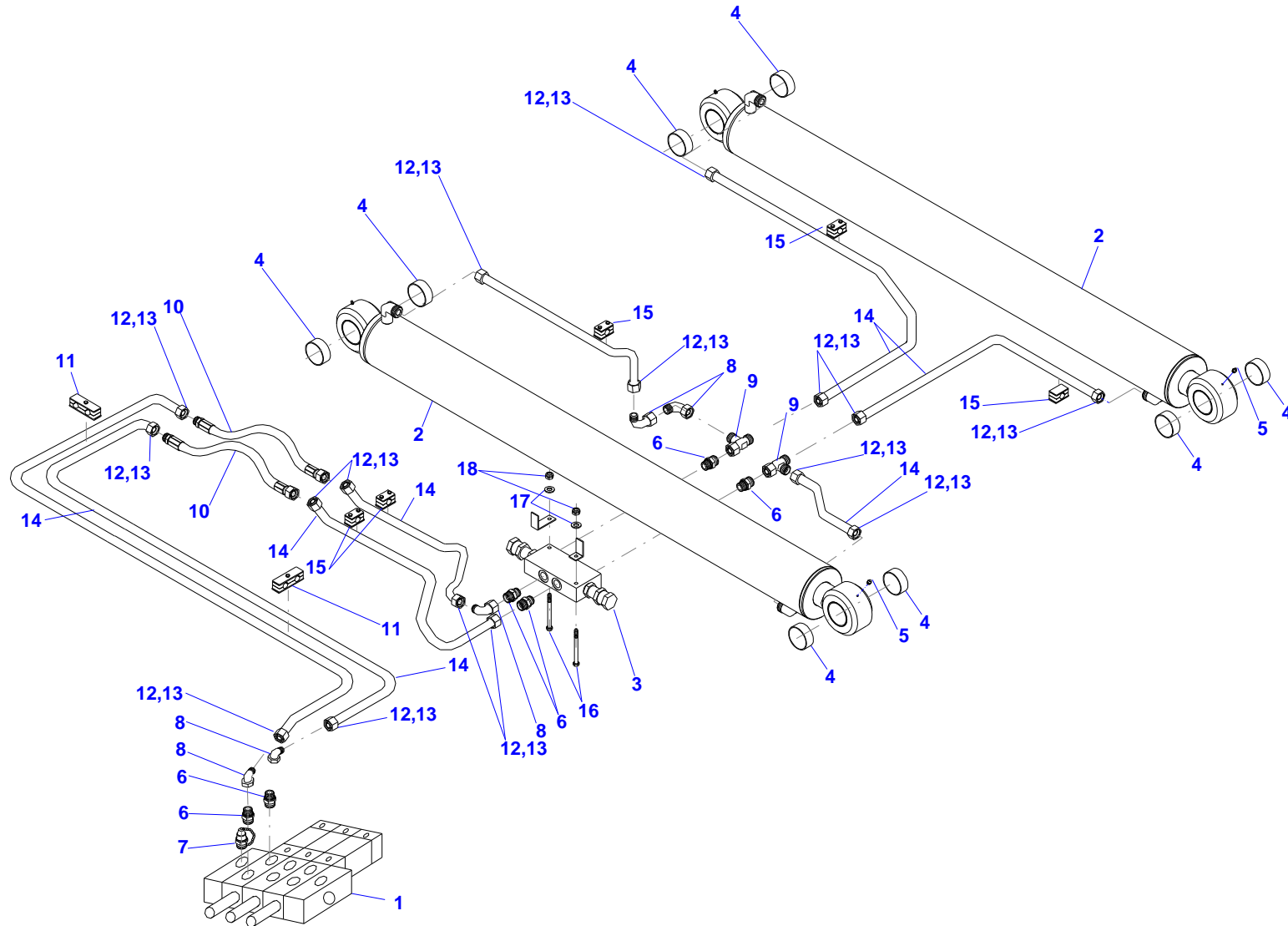


10 - HYDRAULICKÝ OKRUH - HLAVNÍ VÁLCE 20.22.26-S.SK

10 - HYDRAULIC LOOP - MAIN CYLINDER 20.22.26-S.SK / 10 - HYDRAULIKKREISLAUF - HAUPTZYLINDER 20.22.26-S.SK

| Pozice | | Název položky | Číslo položky - objednací číslo | Poznámka | Počet kusů | | | | |
|--------|------|---|------------------------------------|-----------|-------------|------------|---------|--------|--------|
| Pos. | Poz. | Part | Name | Part No. | Bestell-Nr. | Annotation | Hinweis | Pieces | Stücke |
| 1 | | Rozvaděč hydraulický (2 sekce) 20.22.26-S | | 210070410 | | | | 1 | |
| | | Distributor hydraulic 2 s. | Steuerventilblock 2 s. | | | | | | |
| 1 | | Rozvaděč hydraulický (3 sekce) 20.22.26-S.SK | | 210070390 | | | | 1 | |
| | | Distributor hydraulic 3 s. | Steuerventilblock 3 s. | | | | | | |
| 1 | | Rozvaděč hydraulický (4 sekce) 20.22.26-S.SK | | 210070420 | | | | 1 | |
| | | Distributor hydraulic 4 s. | Steuerventilblock 4 s. | | | | | | |
| 1 | | Rozvaděč hydraulický (5 sekcí) 20.22.26-S.SK | | 210071280 | | | | 1 | |
| | | Distributor hydraulic 5 s. | Steuerventilblock 5 s. | | | | | | |
| 2 | | Válec hydraulický 20.22-45-S | | 210081730 | | | | 2 | |
| | | Hydraulic cylinder | Hydraulikzylinder | | | | | | |
| 2 | | Válec hydraulický 20.22-47.49.51.53.55.57-S, 20.22-49.51.53.55.57-SK | | 210081740 | | | | 2 | |
| | | Hydraulic cylinder | Hydraulikzylinder | | | | | | |
| 2 | | Válec hydraulický 20.22-58.60.62-S 20.22-58.60.62.65-SK | | 210081750 | | | | 2 | |
| | | Hydraulic cylinder | Hydraulikzylinder | | | | | | |

10 - HYDRAULICKÝ OKRUH - HLAVNÍ VÁLCE 20.22.26-S.SK

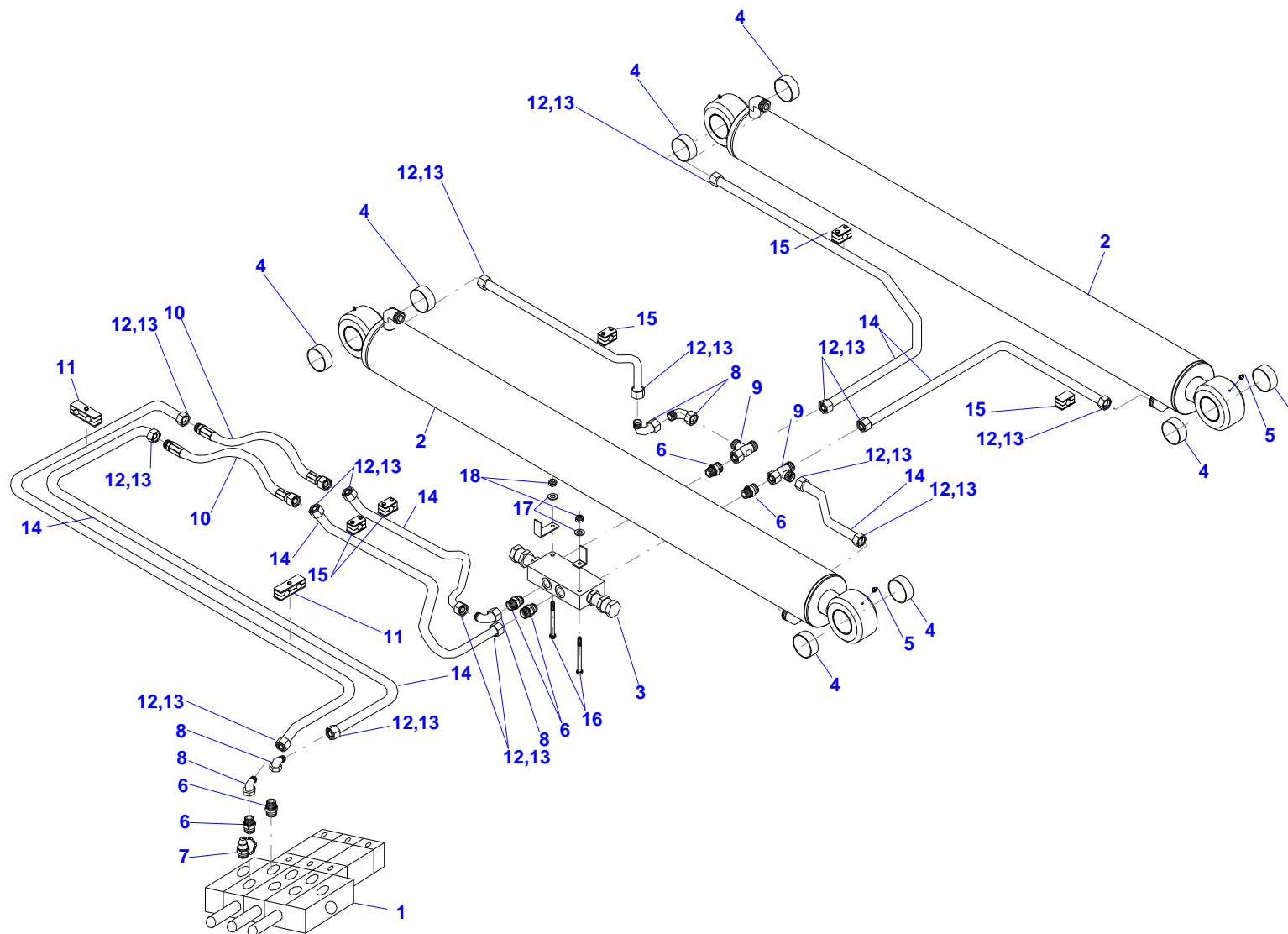


10 - HYDRAULICKÝ OKRUH - HLAVNÍ VÁLCE 20.22.26-S.SK

10 - HYDRAULIC LOOP - MAIN CYLINDER 20.22.26-S.SK / 10 - HYDRAULIKKREISLAUF - HAUPTZYLINDER 20.22.26-S.SK

| Pozice | | Název položky | Číslo položky - objednací číslo | Poznámka | Počet kusů | | | | |
|--------|------|---|------------------------------------|----------------|-------------|------------|---------|--------|--------|
| Pos. | Poz. | Part | Name | Part No. | Bestell-Nr. | Annotation | Hinweis | Pieces | Stücke |
| 2 | | Válec hydraulický 20.22-65-S | | 210081770 | | | | 2 | |
| | | Hydraulic cylinder | Hydraulikzylinder | | | | | | |
| 2 | | Válec hydraulický 26-45-S | | reg. nr. 07829 | | | | 2 | |
| | | Hydraulic cylinder | Hydraulikzylinder | | | | | | |
| 2 | | Válec hydraulický 26-47.49.51.53.55.57-S, 26-49.51.53.55.57-SK | | 210081960 | | | | 2 | |
| | | Hydraulic cylinder | Hydraulikzylinder | | | | | | |
| 2 | | Válec hydraulický 26-58.60.62-S 26-58.60.62.65-SK | | 210081961 | | | | 2 | |
| | | Hydraulic cylinder | Hydraulikzylinder | | | | | | |
| 2 | | Válec hydraulický 26-65-S | | reg. nr. 07830 | | | | 2 | |
| | | Hydraulic cylinder | Hydraulikzylinder | | | | | | |
| 3 | | Ventil brzdící | | 210100280 | | | | 1 | |
| | | DPA-ventil | Bremsventil | | | | | | |
| 4 | | Ložisko kluzné | | 250030336 | | | | 8 | |
| | | Plain bearings | Gleitlager | | | | | | |

10 - HYDRAULICKÝ OKRUH - HLAVNÍ VÁLCE 20.22.26-S.SK

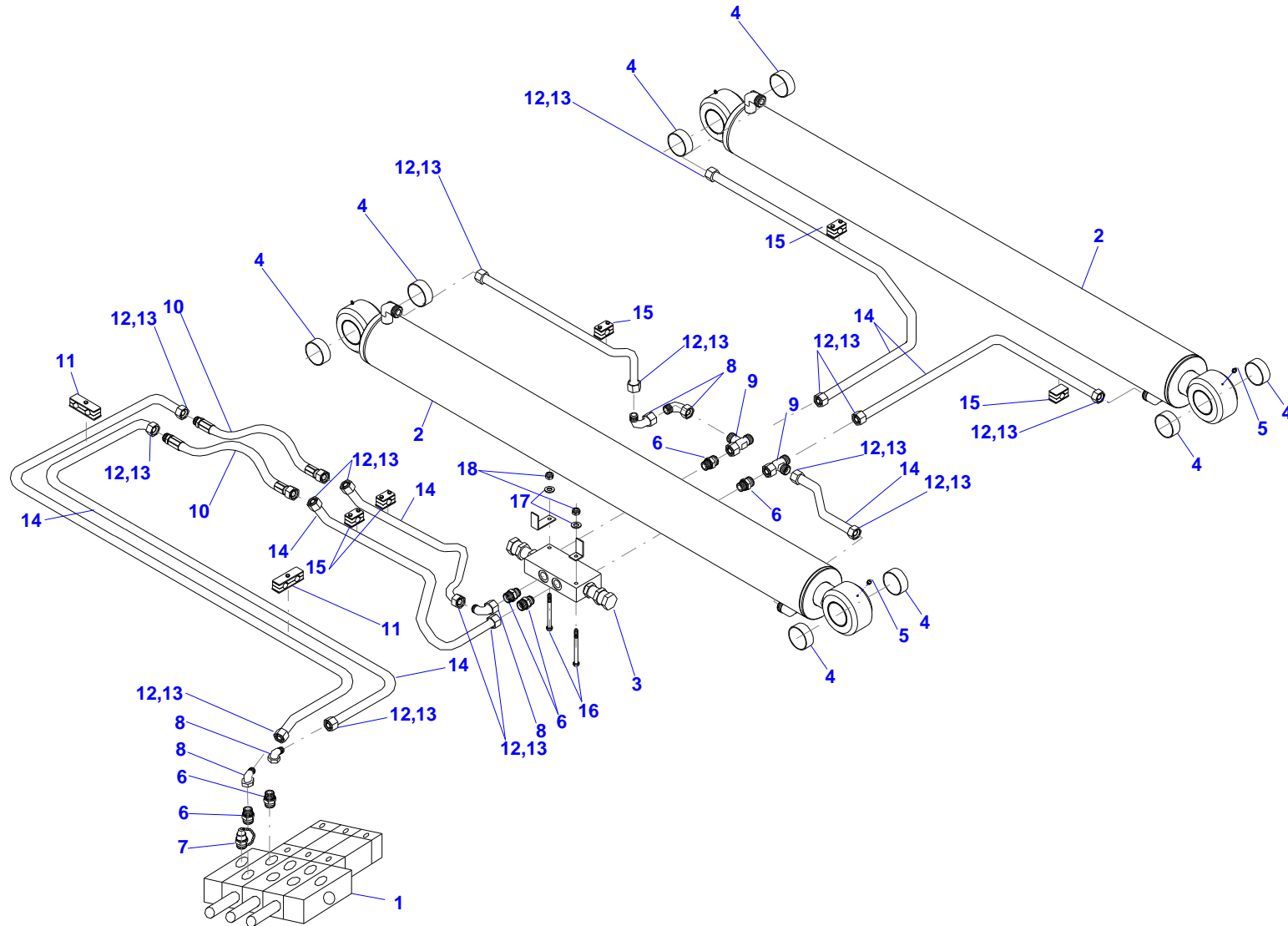


10 - HYDRAULICKÝ OKRUH - HLAVNÍ VÁLCE 20.22.26-S.SK

10 - HYDRAULIC LOOP - MAIN CYLINDER 20.22.26-S.SK / 10 - HYDRAULIKKREISLAUF - HAUPTZYLINDER 20.22.26-S.SK

| Pozice | | Název položky | | Číslo položky | | Poznámka | | Počet kusů | |
|--------|------|----------------------------------|--------------------------|---------------|-------------|------------|---------|------------|--------|
| Pos. | Poz. | Part | Name | Part No. | Bestell-Nr. | Annotation | Hinweis | Pieces | Stücke |
| 5 | | Hlavice | | 120160030 | | | | 4 | |
| | | Grease cup | Kopf | | | | | | |
| 6 | | Přípojka přímá | | 210620010 | | | | 6 | |
| | | Male stud coupling | Einschraubverschraubung | | | | | | |
| 7 | | Přípojka měřicí | | 210800020 | | | | 1 | |
| | | Test connector | Mesanschlüsse | | | | | | |
| 8 | | Koleno směrově stavitelné | | 210730010 | | | | 5 | |
| | | Adjustable male elb. | Einstellbare Winkel | | | | | | |
| 9 | | T směrově stavitelné | | 210750100 | | | | 2 | |
| | | Adjustable male Tee | Einstellbare L-Wershrau. | | | | | | |
| 10 | | Hadice | | 210031660 | | | | 2 | |
| | | Hose | Schlauch | | | | | | |
| 11 | | Příchytka | | 210810190 | | | | 2 | |
| | | Clip | Rohrschelle | | | | | | |
| 12 | | Matice převlečná | | 210600080 | | | | 16 | |
| | | Nut cap | Überwurfmutter | | | | | | |

10 - HYDRAULICKÝ OKRUH - HLAVNÍ VÁLCE 20.22.26-S.SK

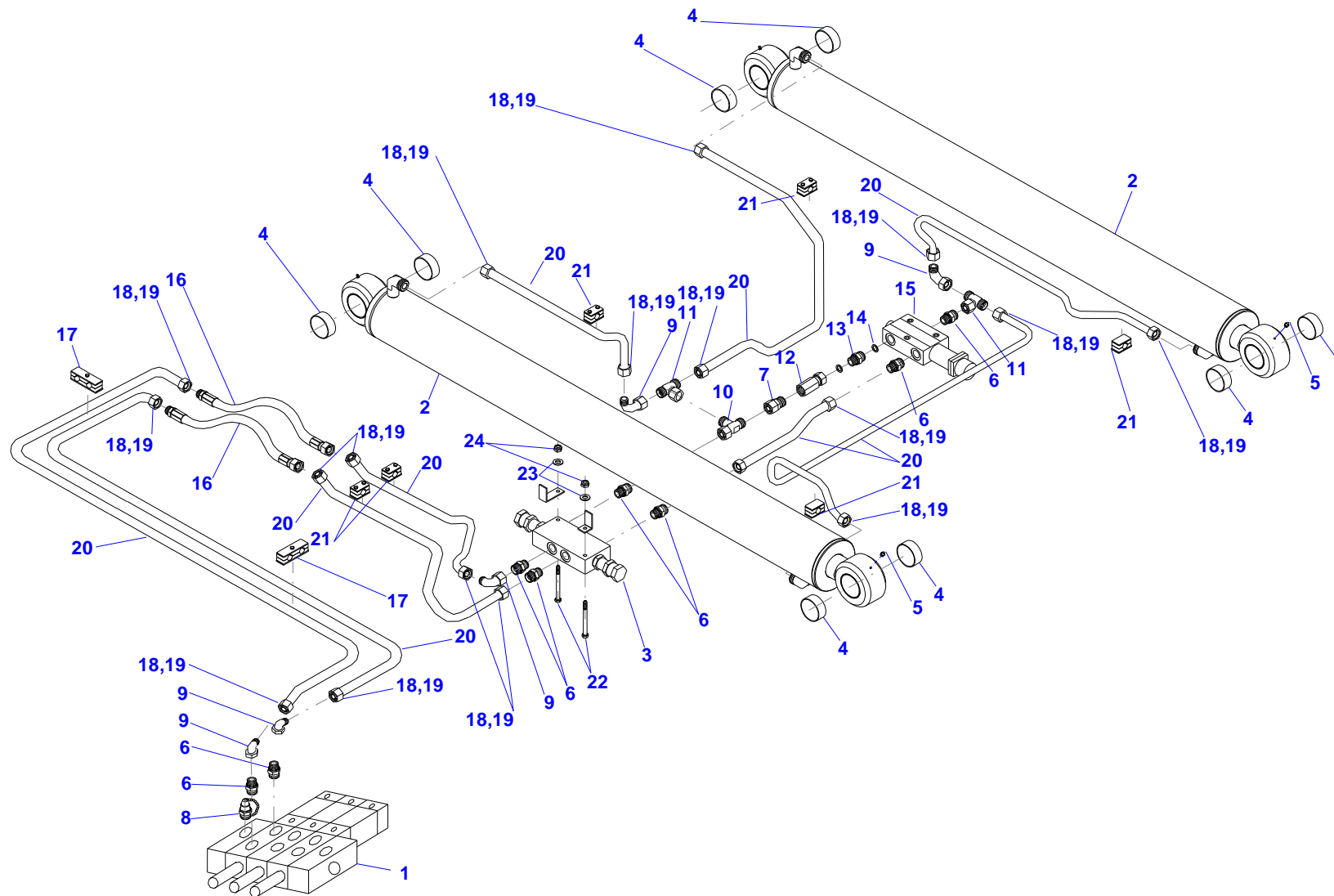


10 - HYDRAULICKÝ OKRUH - HLAVNÍ VÁLCE 20.22.26-S.SK

10 - HYDRAULIC LOOP - MAIN CYLINDER 20.22.26-S.SK / 10 - HYDRAULIKKREISLAUF - HAUPTZYLINDER 20.22.26-S.SK

| Pozice | | Název položky | Číslo položky | Poznámka | Počet kusů | | | |
|--------|------|---------------------------|-------------------|---|------------|---------|--------|--------|
| Bos. | Poz. | Part | Name | - objednací číslo Part No. Bestell-Nr. | Annotation | Hinweis | Pieces | Stücke |
| | | | | | | | | |
| | | Prsten profilový | | | | | | |
| 13 | | Profile ring | Profiling | 210610070 | | | 16 | |
| | | | | | | | | |
| | | Trubka hydraulická | | | | | | |
| 14 | | Pipe hydraulic | Rohre hydraulisch | 110410147 | | | 6 m | |
| | | | | | | | | |
| | | Příchytka | | | | | | |
| 15 | | Clip | Rohrschelle | 210810240 | | | 5 | |
| | | | | | | | | |
| | | Šroub | | | | | | |
| 16 | | Bolt | Schraube | 120010073 | | | 2 | |
| | | | | | | | | |
| | | Podložka plochá | | | | | | |
| 17 | | Pad | Flashe scheinbe | 120090015 | | | 2 | |
| | | | | | | | | |
| | | Matice | | | | | | |
| 18 | | Nut | Mutter | 120020030 | | | 2 | |
| | | | | | | | | |
| | | | | | | | | |
| | | | | | | | | |
| | | | | | | | | |

11 - HYDRAULICKÝ OKRUH - REGENERACE 20.22.26-S.SK

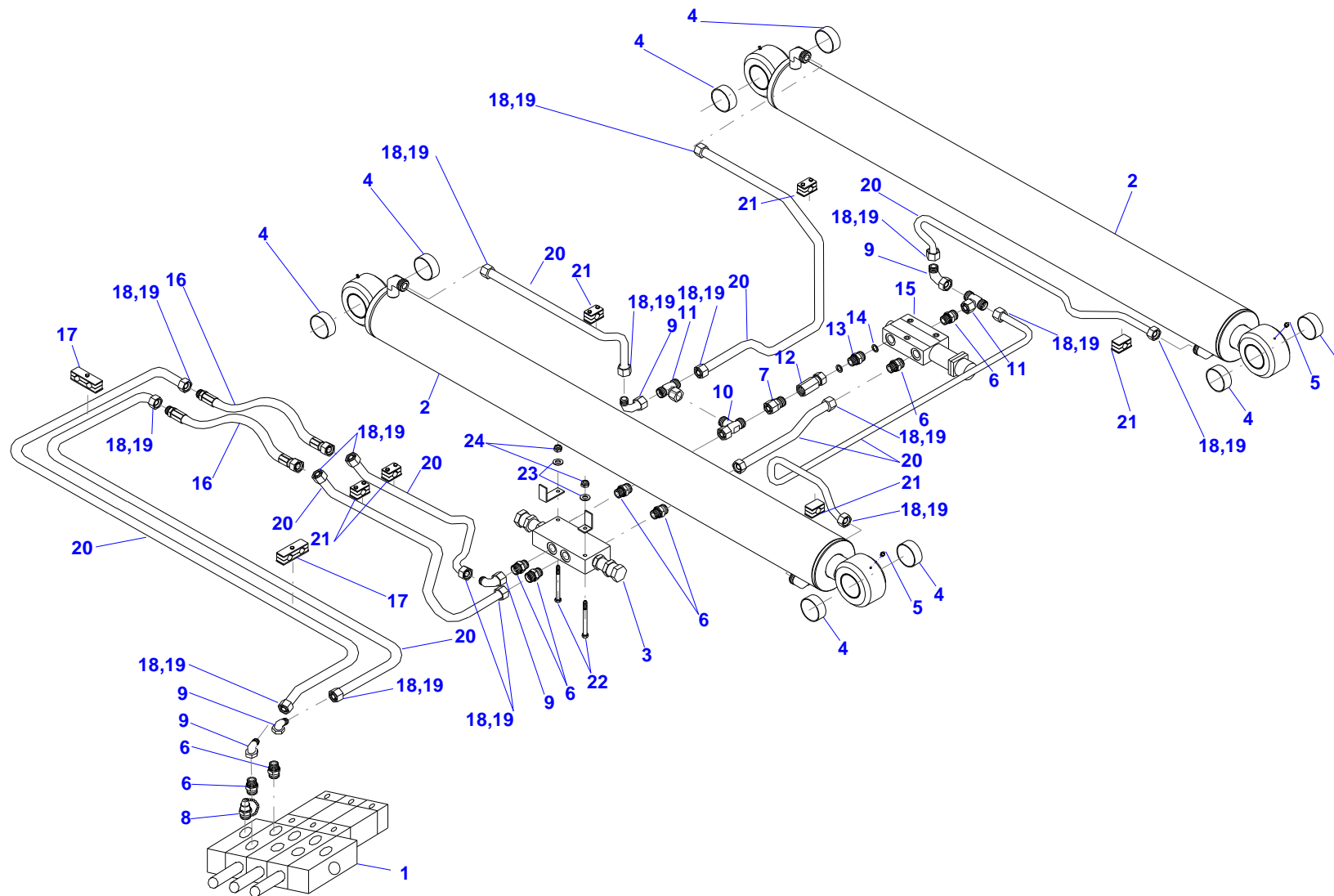


11 - HYDRAULICKÝ OKRUH - REGENERACE 20.22.26-S.SK

11 - HYDRAULIC LOOP - REGENERATION 20.22.26-S.SK / 11 - HYDRAULIKKREISLAUF - REGENERATION 20.22.26-S.SK

| Pozice | | Název položky | Číslo položky - objednací číslo | Poznámka | Počet kusů | | | | |
|--------|------|---|------------------------------------|-----------|-------------|------------|---------|--------|--------|
| Pos. | Poz. | Part | Name | Part No. | Bestell-Nr. | Annotation | Hinweis | Pieces | Stücke |
| 1 | | Rozvaděč hydraulický (2 sekce) 20.22.26-S | | 210070410 | | | | 1 | |
| | | Distributor hydraulic 2 s. | Steuerventilblock 2 s. | | | | | | |
| 1 | | Rozvaděč hydraulický (3 sekce) 20.22.26-S.SK | | 210070390 | | | | 1 | |
| | | Distributor hydraulic 3 s. | Steuerventilblock 3 s. | | | | | | |
| 1 | | Rozvaděč hydraulický (4 sekce) 20.22.26-S.SK | | 210070420 | | | | 1 | |
| | | Distributor hydraulic 4 s. | Steuerventilblock 4 s. | | | | | | |
| 1 | | Rozvaděč hydraulický (5 sekci) 20.22.26-S.SK | | 210071280 | | | | 1 | |
| | | Distributor hydraulic 5 s. | Steuerventilblock 5 s. | | | | | | |
| 2 | | Válec hydraulický 20.22-45-S | | 210081730 | | | | 2 | |
| | | Hydraulic cylinder | Hydraulikzylinder | | | | | | |
| 2 | | Válec hydraulický 20.22-47.49.51.53.55.57-S, 20.22-49.51.53.55.57-SK | | 210081740 | | | | 2 | |
| | | Hydraulic cylinder | Hydraulikzylinder | | | | | | |
| 2 | | Válec hydraulický 20.22-58.60.62-S 20.22-58.60.62.65-SK | | 210081750 | | | | 2 | |
| | | Hydraulic cylinder | Hydraulikzylinder | | | | | | |

11 - HYDRAULICKÝ OKRUH - REGENERACE 20.22.26-S.SK

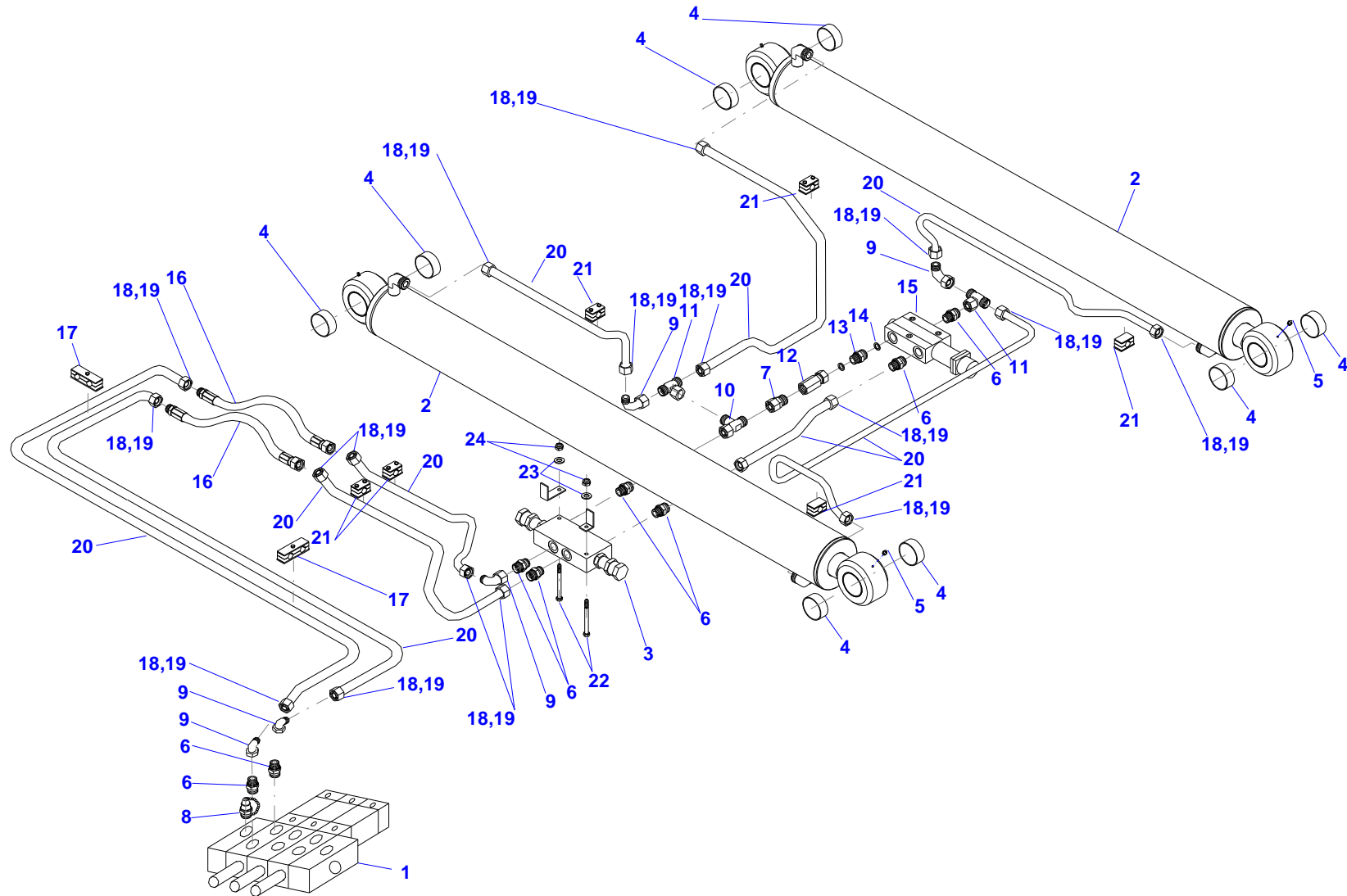


11 - HYDRAULICKÝ OKRUH - REGENERACE 20.22.26-S.SK

11 - HYDRAULIC LOOP - REGENERATION 20.22.26-S.SK / 11 - HYDRAULIKKREISLAUF - REGENERATION 20.22.26-S.SK

| Pozice | | Název položky | | Číslo položky | | Poznámka | | Počet kusů | |
|--------|------|---|-------------------|----------------|-------------|------------|---------|------------|--------|
| Pos. | Poz. | Part | Name | Part No. | Bestell-Nr. | Annotation | Hinweis | Pieces | Stücke |
| 2 | | Válec hydraulický 20.22-65-S | | 210081770 | | | | 2 | |
| | | Hydraulic cylinder | Hydraulikzylinder | | | | | | |
| 2 | | Válec hydraulický 26-45-S | | reg. nr. 07829 | | | | 2 | |
| | | Hydraulic cylinder | Hydraulikzylinder | | | | | | |
| 2 | | Válec hydraulický 26-47.49.51.53.55.57-S, 26-49.51.53.55.57-SK | | 210081960 | | | | 2 | |
| | | Hydraulic cylinder | Hydraulikzylinder | | | | | | |
| 2 | | Válec hydraulický 26-58.60.62-S 26-58.60.62.65-SK | | 210081961 | | | | 2 | |
| | | Hydraulic cylinder | Hydraulikzylinder | | | | | | |
| 2 | | Válec hydraulický 26-65-S | | reg. nr. 07830 | | | | 2 | |
| | | Hydraulic cylinder | Hydraulikzylinder | | | | | | |
| 3 | | Ventil brzdící | | 210100280 | | | | 1 | |
| | | DPA-ventil | Bremsventil | | | | | | |
| 4 | | Ložisko kluzné | | 250030336 | | | | 8 | |
| | | Plain bearings | Gleitlager | | | | | | |

11 - HYDRAULICKÝ OKRUH - REGENERACE 20.22.26-S.SK

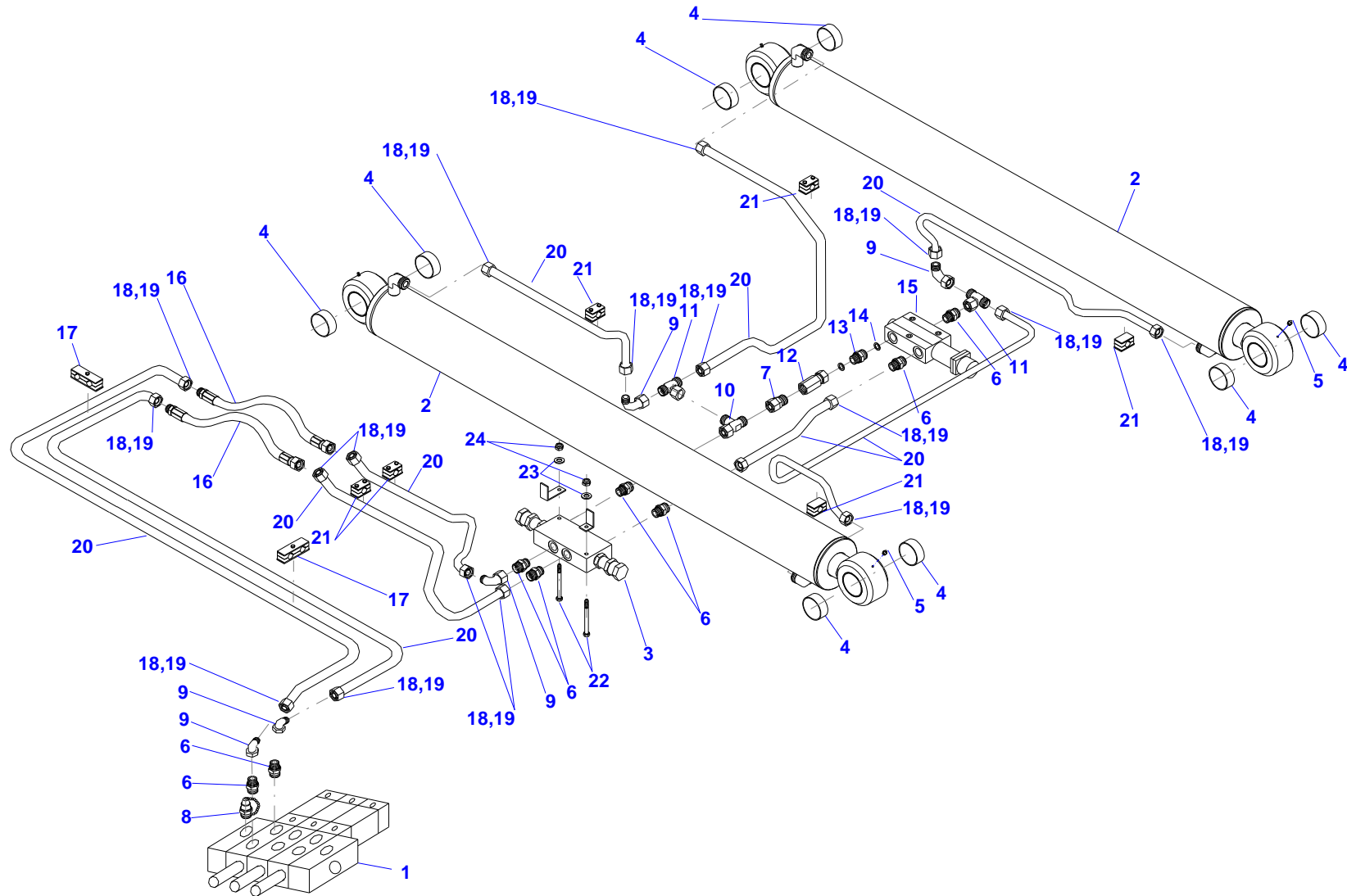


11 - HYDRAULICKÝ OKRUH - REGENERACE 20.22.26-S.SK

11 - HYDRAULIC LOOP - REGENERATION 20.22.26-S.SK / 11 - HYDRAULIKKREISLAUF - REGENERATION 20.22.26-S.SK

| Pozice | | Název položky | | Číslo položky | | Poznámka | | Počet kusů | |
|--------|------|----------------------------------|--------------------------|---------------|-------------|------------|---------|------------|--------|
| Pos. | Poz. | Part | Name | Part No. | Bestell-Nr. | Annotation | Hinweis | Pieces | Stücke |
| 5 | | Hlavice | | 120160030 | | | | 4 | |
| | | Grease cup | Kopf | | | | | | |
| 6 | | Přípojka přímá | | 210620010 | | | | 8 | |
| | | Male stud coupling | Einschraubverschraubung | | | | | | |
| 7 | | Přípojka přímá | | 210630010 | | | | 1 | |
| | | Male stud coupling | Einschraubverschraubung | | | | | | |
| 8 | | Přípojka měření | | 210800020 | | | | 1 | |
| | | Measure Connection | Meßanschluß | | | | | | |
| 9 | | Koleno směrově stavitelné | | 210730010 | | | | 5 | |
| | | Adjustable male elb. | Einstellbare Winkel | | | | | | |
| 10 | | T směrově stavitelné | | 210750100 | | | | 1 | |
| | | Adjustable male Tee | Einstellbare L-Wershrau. | | | | | | |
| 11 | | T směrově stavitelné | | 210740070 | | | | 2 | |
| | | Adjustable male Tee | Einstellbare L-Wershrau. | | | | | | |
| 12 | | Ventil jednosměrný | | 210100890 | | | | 1 | |
| | | Check valve | Rückschlagventil | | | | | | |

11 - HYDRAULICKÝ OKRUH - REGENERACE 20.22.26-S.SK

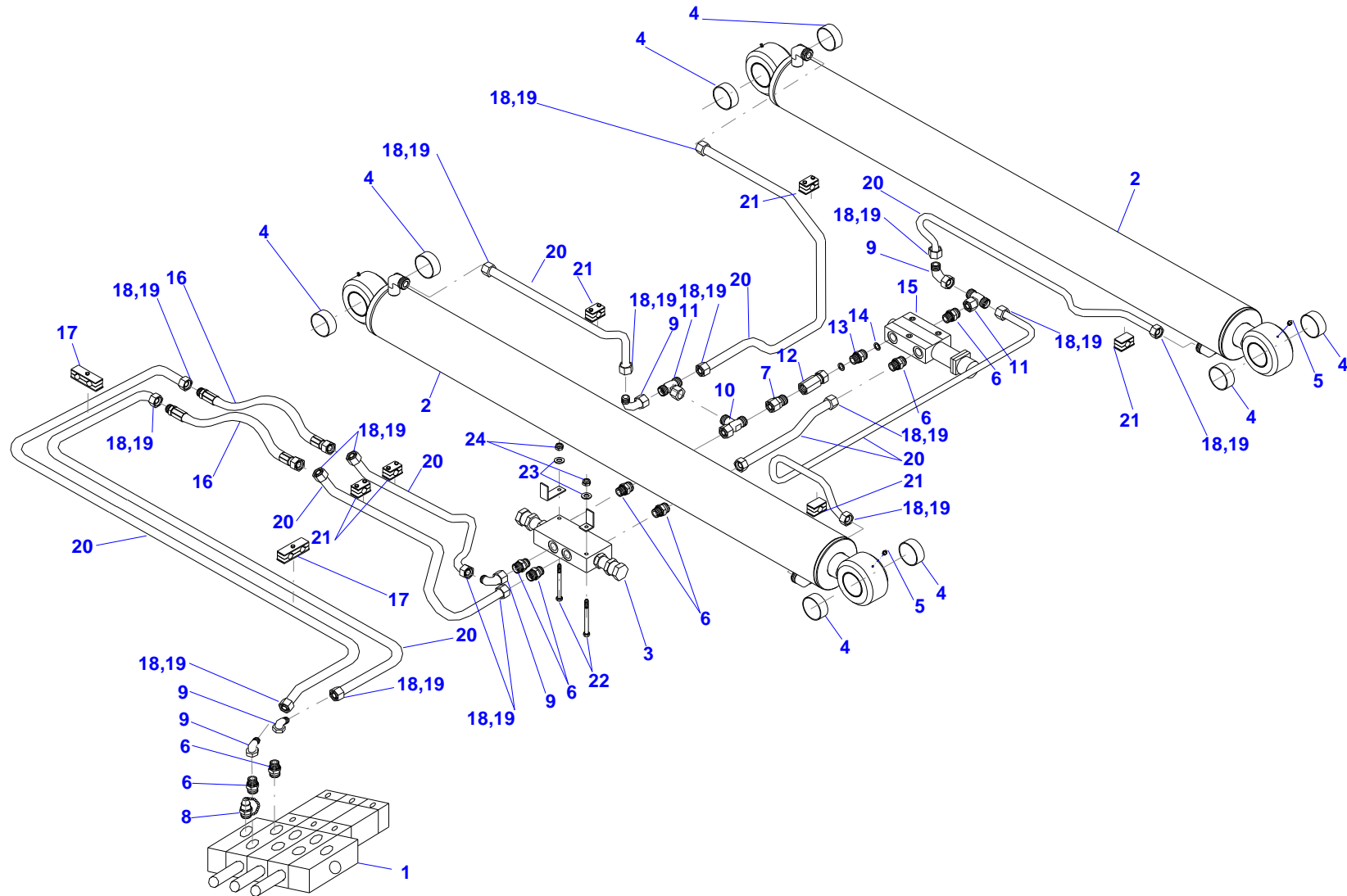


11 - HYDRAULICKÝ OKRUH - REGENERACE 20.22.26-S.SK

11 - HYDRAULIC LOOP - REGENERATION 20.22.26-S.SK / 11 - HYDRAULIKKREISLAUF - REGENERATION 20.22.26-S.SK

| Pozice | | Název položky | | Číslo položky | | Poznámka | | Počet kusů | |
|--------|------|---------------------------|-------------------|---------------|-------------|------------|---------|------------|--------|
| Bos. | Poz. | Part | Name | Part No. | Bestell-Nr. | Annotation | Hinweis | Pieces | Stücke |
| 13 | | Spojka přímá | | 210660150 | | | | 1 | |
| | | Coupling | Kupplung | | | | | | |
| 14 | | Kroužek | | 210350244 | | | | 2 | |
| | | Ringlet | Ring | | | | | | |
| 15 | | Ventil | | 210100910 | | | | 1 | |
| | | SwitchValve | Schaltventil | | | | | | |
| 16 | | Hadice | | 210031660 | | | | 2 | |
| | | Hose | Schlauch | | | | | | |
| 17 | | Příchytka | | 210810190 | | | | 2 | |
| | | Clip | Rohrschelle | | | | | | |
| 18 | | Matice převlečná | | 210600080 | | | | 18 | |
| | | Nut cap | Überwurfmutter | | | | | | |
| 19 | | Prsten profilový | | 210610070 | | | | 18 | |
| | | Profile ring | Profilring | | | | | | |
| 20 | | Trubka hydraulická | | 110410147 | | | | 6 m | |
| | | Pipe hydraulic | Rohre hydraulisch | | | | | | |

11 - HYDRAULICKÝ OKRUH - REGENERACE 20.22.26-S.SK

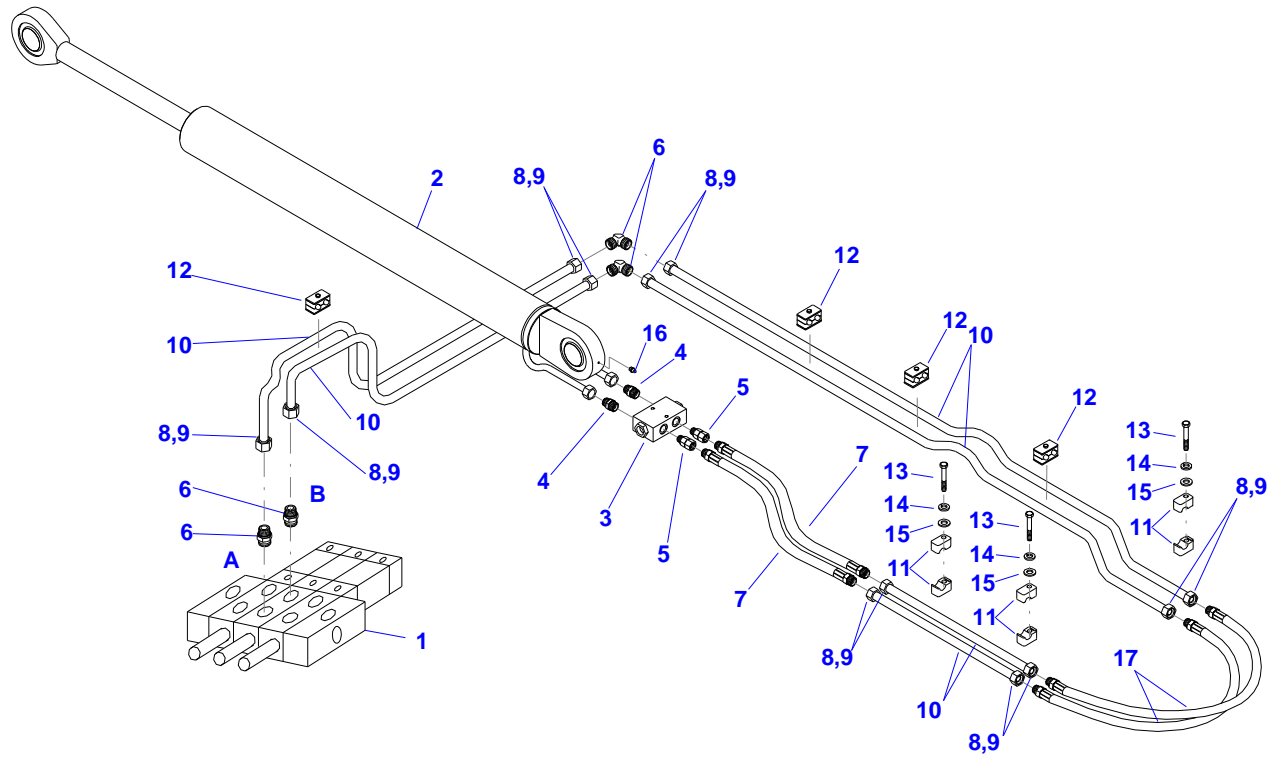


11 - HYDRAULICKÝ OKRUH - REGENERACE 20.22.26-S.SK

11 - HYDRAULIC LOOP - REGENERATION 20.22.26-S.SK / 11 - HYDRAULIKKREISLAUF - REGENERATION 20.22.26-S.SK

| Pozice | | Název položky | | Číslo položky | | Poznámka | | Počet kusů | |
|--------|------|------------------------|---------------|-------------------|-------------|------------|---------|------------|--------|
| Bos. | Poz. | Part | Name | - objednací číslo | | Annotation | Hinweis | Pieces | Stücke |
| | | | | Part No. | Bestell-Nr. | | | | |
| 21 | | Příchytka | | 210810240 | | | | 6 | |
| | | Clip | Rohrschelle | | | | | | |
| 22 | | Šroub | | 120010073 | | | | 2 | |
| | | Bolt | Schraube | | | | | | |
| 23 | | Podložka plochá | | 120090015 | | | | 2 | |
| | | Pad | Flashe schein | | | | | | |
| 24 | | Matice | | 120020030 | | | | 2 | |
| | | Nut | Mutter | | | | | | |
| | | | | | | | | | |
| | | | | | | | | | |
| | | | | | | | | | |
| | | | | | | | | | |
| | | | | | | | | | |
| | | | | | | | | | |

12 - HYDRAULICKÝ OKRUH - TELESKOP 20.22.26-S.SK

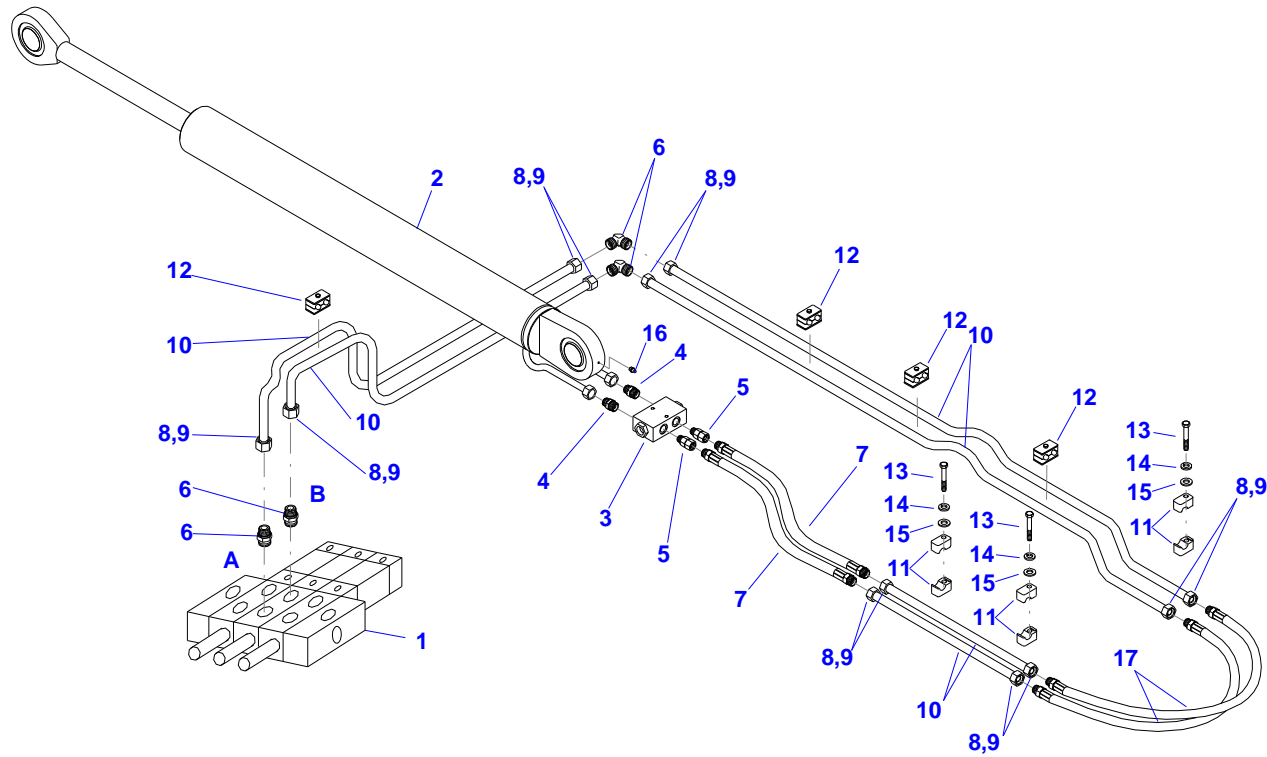


12 - HYDRAULICKÝ OKRUH - TELESKOP 20.22.26-S.SK

12 - HYDRAULIC LOOP - TELESCOPE 20.22.26-S.SK / 12 - HYDRAULIKKREISLAUF - TELESKOP 20.22.26-S.SK

| Pozice | | Název položky | Číslo položky | Poznámka | Počet kusů | | | | | |
|--------|------|---|------------------------|-------------------|------------|-------------|------------|---------|--------|--------|
| Pos. | Poz. | Part | Name | - objednací číslo | Part No. | Bestell-Nr. | Annotation | Hinweis | Pieces | Stücke |
| 1 | | Rozvaděč hydraulický (2 sekce) 20.22.26-S | | 210070410 | | | | | 1 | |
| | | Distributor hydraulic 2 s. | Steuerventilblock 2 s. | | | | | | | |
| 1 | | Rozvaděč hydraulický (3 sekce) 20.22.26-S.SK | | 210070390 | | | | | 1 | |
| | | Distributor hydraulic 3 s. | Steuerventilblock 3 s. | | | | | | | |
| 1 | | Rozvaděč hydraulický (4 sekce) 20.22.26-S.SK | | 210070420 | | | | | 1 | |
| | | Distributor hydraulic 4 s. | Steuerventilblock 4 s. | | | | | | | |
| 1 | | Rozvaděč hydraulický (5 sekci) 20.22.26-S.SK | | 210071280 | | | | | 1 | |
| | | Distributor hydraulic 5 s. | Steuerventilblock 5 s. | | | | | | | |
| 2 | | Válec hydraulický 20.22.26-45-S | | 210081360 | | | | | 1 | |
| | | Hydraulic cylinder | Hydraulikzylinder | | | | | | | |
| 2 | | Válec hydraulický 20.22.26-47.49-S, -53-SK | | 210081370 | | | | | 1 | |
| | | Hydraulic cylinder | Hydraulikzylinder | | | | | | | |
| 2 | | Válec hydraulický 20.22.26-49.51-SK | | 210081340 | | | | | 1 | |
| | | Hydraulic cylinder | Hydraulikzylinder | | | | | | | |
| 2 | | Válec hydraulický 20.22.26-55-SK | | 210081600 | | | | | 1 | |
| | | Hydraulic cylinder | Hydraulikzylinder | | | | | | | |

12 - HYDRAULICKÝ OKRUH - TELESKOP 20.22.26-S.SK

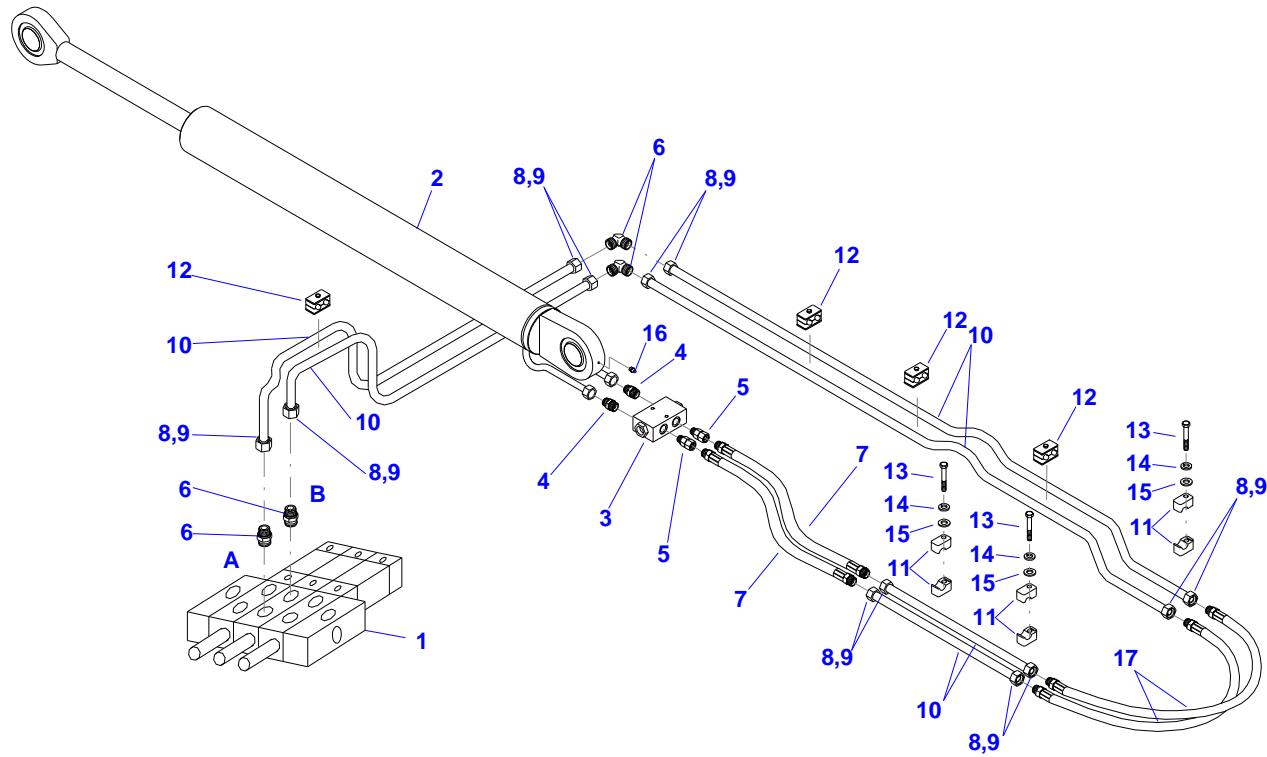


12 - HYDRAULICKÝ OKRUH - TELESKOP 20.22.26-S.SK

12 - HYDRAULIC LOOP - TELESCOPE 20.22.26-S.SK / 12 - HYDRAULIKKREISLAUF - TELESKOP 20.22.26-S.SK

| Pozice | | Název položky | | Číslo položky | | Poznámka | | Počet kusů | |
|--------|------|--|-------------------|---------------|-------------|------------|---------|------------|--------|
| Pos. | Poz. | Part | Name | Part No. | Bestell-Nr. | Annotation | Hinweis | Pieces | Stücke |
| 2 | | Válec hydraulický 20.22.26-51.53-S | | 210081590 | | | | 1 | |
| | | Hydraulic cylinder | Hydraulikzylinder | | | | | | |
| 2 | | Válec hydraulický 20.22.26-55.57-S | | 210081620 | | | | 1 | |
| | | Hydraulic cylinder | Hydraulikzylinder | | | | | | |
| 2 | | Válec hydraulický 20.22.26-57-SK | | 210081610 | | | | 1 | |
| | | Hydraulic cylinder | Hydraulikzylinder | | | | | | |
| 2 | | Válec hydraulický 20.22.26-58-S | | 210081630 | | | | 1 | |
| | | Hydraulic cylinder | Hydraulikzylinder | | | | | | |
| 2 | | Válec hydraulický 20.22.26-58-SK | | 210081650 | | | | 1 | |
| | | Hydraulic cylinder | Hydraulikzylinder | | | | | | |
| 2 | | Válec hydraulický 20.22.26-60.62-S | | 210081690 | | | | 1 | |
| | | Hydraulic cylinder | Hydraulikzylinder | | | | | | |
| 2 | | Válec hydraulický 20.22.26-60.62-SK | | 210081660 | | | | 1 | |
| | | Hydraulic cylinder | Hydraulikzylinder | | | | | | |
| 2 | | Válec hydraulický 20.22.26-65-S | | 210081700 | | | | 1 | |
| | | Hydraulic cylinder | Hydraulikzylinder | | | | | | |

12 - HYDRAULICKÝ OKRUH - TELESKOP 20.22.26-S.SK

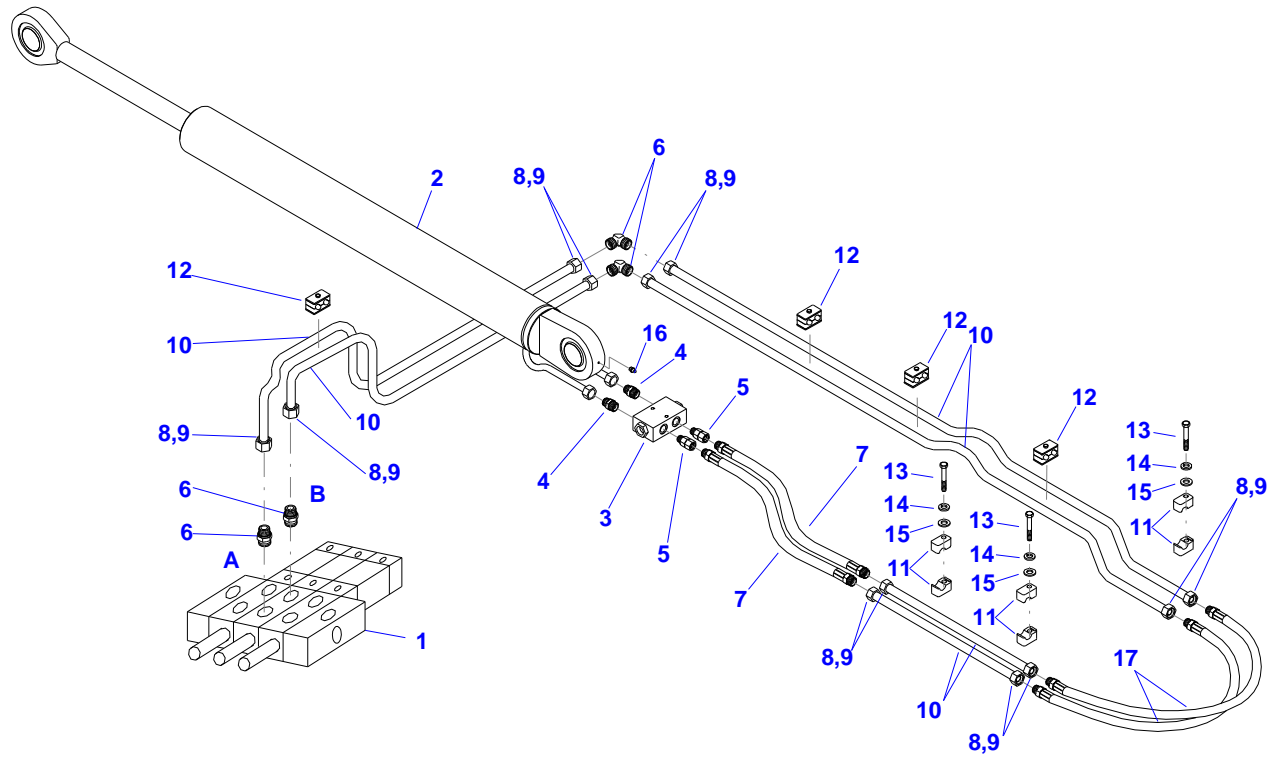


12 - HYDRAULICKÝ OKRUH - TELESKOP 20.22.26-S.SK

12 - HYDRAULIC LOOP - TELESCOPE 20.22.26-S.SK / 12 - HYDRAULIKKREISLAUF - TELESKOP 20.22.26-S.SK

| Pozice | | Název položky | Číslo položky | Poznámka | Počet kusů | | | |
|--------|------|---|-------------------------|-------------------|-------------|---------|--------|--------|
| Pos. | Poz. | Part | Name | - objednací číslo | Annotation | Hinweis | Pieces | Stücke |
| | | Part | Name | Part No. | Bestell-Nr. | | | |
| 2 | | Válec hydraulický 20.22.26-65-SK | | 210081670 | | | 1 | |
| | | Hydraulic cylinder | Hydraulikzylinder | | | | | |
| 3 | | Zámek | | 210110010 | | | 1 | |
| | | Chek valve | Schloss | | | | | |
| 4 | | Přípojka přímá | | 210620020 | | | 4 | |
| | | Male stud coupling | Einschraubverschraubung | | | | | |
| 5 | | Přípojka přímá matice převlečná | | 210630080 | | | 2 | |
| | | Stud standpipe ada. | Gerade-Einschraubst. | | | | | |
| 6 | | Spojka úhlová | | 210680010 | | | 2 | |
| | | Equal elbow | Winkel-Verschraubnung | | | | | |
| 7 | | Hadice | | 210030270 | | | 2 | |
| | | Hose | Schlauch | | | | | |
| 8 | | Matice převlečná | | 210600190 | | | 12 | |
| | | Nut cap | Überwurfmutter | | | | | |
| 9 | | Prsten profilový | | 210610060 | | | 12 | |
| | | Profile ring | Profiliring | | | | | |

12 - HYDRAULICKÝ OKRUH - TELESKOP 20.22.26-S.SK

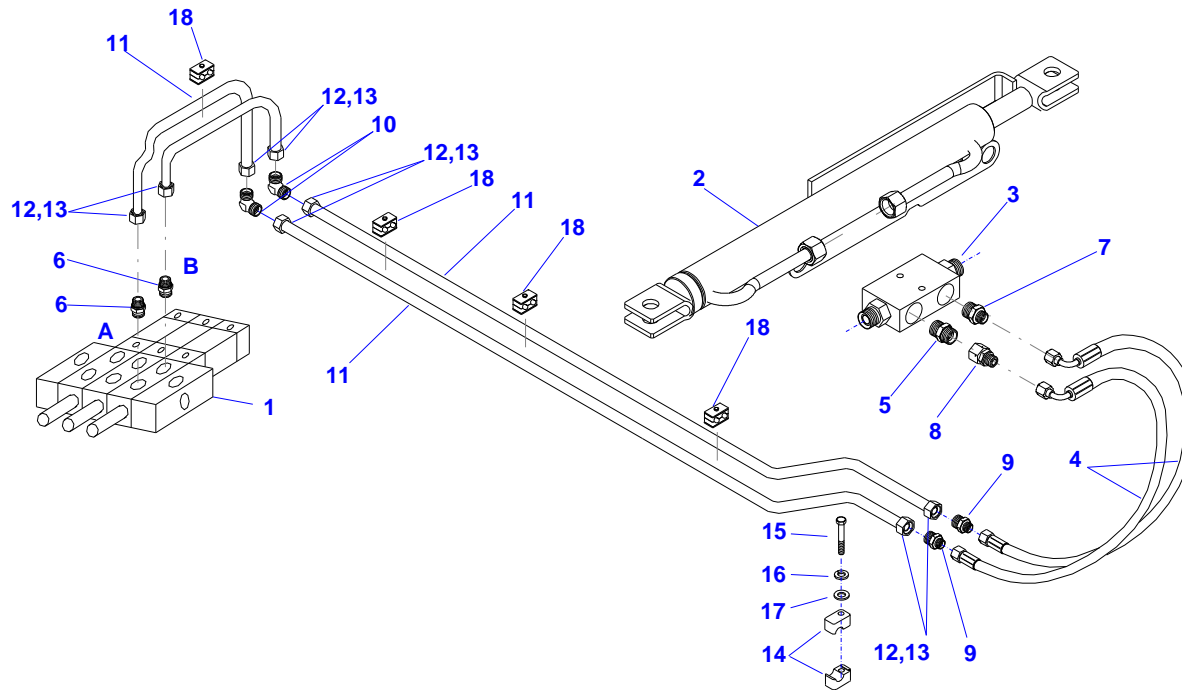


12 - HYDRAULICKÝ OKRUH - TELESKOP 20.22.26-S.SK

12 - HYDRAULIC LOOP - TELESCOPE 20.22.26-S.SK / 12 - HYDRAULIKKREISLAUF - TELESKOP 20.22.26-S.SK

| Pozice | | Název položky | | Číslo položky | | Poznámka | | Počet kusů | |
|--------|------|----------------------------|-------------------|---------------|-------------|------------|---------|------------|--------|
| Pos. | Poz. | Part | Name | Part No. | Bestell-Nr. | Annotation | Hinweis | Pieces | Stücke |
| 10 | | Trubka hydraulická | | 110410160 | | | | 6 m | |
| | | Pipe hydraulic | Rohre hydraulisch | | | | | | |
| 11 | | Příchytka | | 210810020 | | | | 12 | |
| | | Clip | Rohrschelle | | | | | | |
| 12 | | Příchytka | | 210810200 | | | | 4 | |
| | | Clip | Rohrschelle | | | | | | |
| 13 | | Šroub | | 120010050 | | | | 6 | |
| | | Bolt | Schraube | | | | | | |
| 14 | | Podložka pružná | | 120090006 | | | | 6 | |
| | | Pad | Federring | | | | | | |
| 15 | | Podložka plochá | | 120090005 | | | | 6 | |
| | | Pad | Flasche scheibe | | | | | | |
| 16 | | Mazací hlavice KM 6 | | 120160030 | | | | 4 | |
| | | Grease cup | Kopf | | | | | | |
| 17 | | Hadice | | 210031650 | | | | 2 | |
| | | Hose | Schlauch | | | | | | |

13 - HYDRAULICKÝ OKRUH - AKTIVNÍ ZAJIŠŤOVÁNÍ KONTEJNERU 20.22.26-S.SK

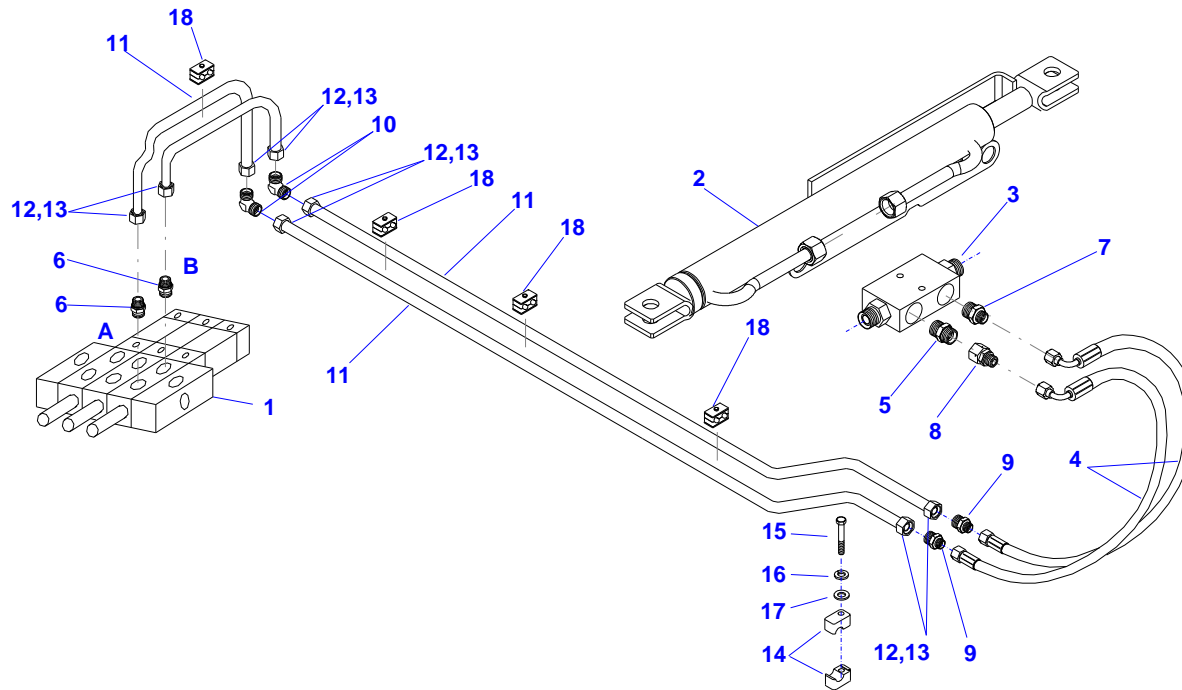


13 - HYDRAULICKÝ OKRUH - AKTIVNÍ ZAJIŠŤOVÁNÍ KONTEJNERU 20.22.26-S.SK

13 - HYDRAULIC LOOP - ACTIVE CONTAINER LOCKING 20.22.26-S.SK / 13 - HYDRAULIKKREISLAUF - CONTAINERBLOCKIERUNG 20.22.26-S.SK

| Pozice | | Název položky | | Číslo položky | | Poznámka | | Počet kusů | |
|--------|------|---|-------------------------|---------------|-------------|------------|---------|------------|--------|
| Pos. | Poz. | Part | Name | Part No. | Bestell-Nr. | Annotation | Hinweis | Pieces | Stücke |
| 1 | | Rozvaděč hydraulický (2 sekce) 20.22.26-S | | 210070410 | | | | 1 | |
| | | Distributor hydraulic 2 s. | Steuerventilblock 2 s. | | | | | | |
| 1 | | Rozvaděč hydraulický (3 sekce) 20.22.26-S.SK | | 210070390 | | | | 1 | |
| | | Distributor hydraulic 3 s. | Steuerventilblock 3 s. | | | | | | |
| 1 | | Rozvaděč hydraulický (4 sekce) 20.22.26-S.SK | | 210070420 | | | | 1 | |
| | | Distributor hydraulic 4 s. | Steuerventilblock 4 s. | | | | | | |
| 1 | | Rozvaděč hydraulický (5 sekci) 20.22.26-S.SK | | 210071280 | | | | 1 | |
| | | Distributor hydraulic 5 s. | Steuerventilblock 5 s. | | | | | | |
| 2 | | Válec hydraulický | | 210081330 | | | | 1 | |
| | | Hydraulic cylinder | Hydraulikzylinder | | | | | | |
| 3 | | Zámek | | 210110090 | | | | 1 | |
| | | Chek valve | Schloss | | | | | | |
| 4 | | Hadice | | 210031541 | | | | 2 | |
| | | Hose | Schlauch | | | | | | |
| 5 | | Přípojka přímá | | 210620300 | | | | 1 | |
| | | Male stud coupling | Einschraubverschraubung | | | | | | |

13 - HYDRAULICKÝ OKRUH - AKTIVNÍ ZAJIŠŤOVÁNÍ KONTEJNERU 20.22.26-S.SK

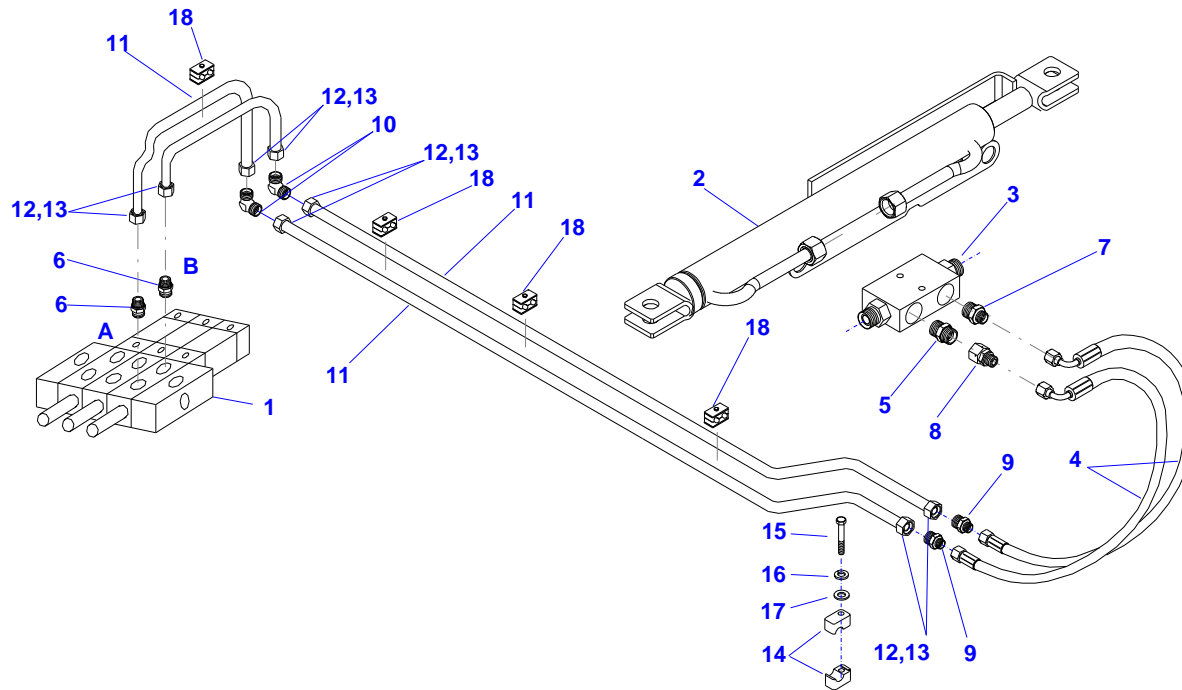


13 - HYDRAULICKÝ OKRUH - AKTIVNÍ ZAJIŠŤOVÁNÍ KONTEJNERU 20.22.26-S.SK

13 - HYDRAULIC LOOP - ACTIVE CONTAINER LOCKING 20.22.26-S.SK / 13 - HYDRAULIKKREISLAUF - CONTAINERBLOCKIERUNG 20.22.26-S.SK

| Pozice | | Název položky | | Číslo položky | | Poznámka | | Počet kusů | |
|--------|------|--------------------------------|-------------------------|---------------|-------------|------------|---------|------------|--------|
| Pos. | Poz. | Part | Name | Part No. | Bestell-Nr. | Annotation | Hinweis | Pieces | Stücke |
| 6 | | Přípojka přímá | | 210620050 | | | | 2 | |
| | | Male stud coupling | Einschraubverschraubung | | | | | | |
| 7 | | Přípojka přímá | | 210620320 | | | | 1 | |
| | | Male stud coupling | Einschraubverschraubung | | | | | | |
| 8 | | Šroubení redukční | | 210760100 | | | | 1 | |
| | | Reducing fitting | Reduzierschraubung | | | | | | |
| 9 | | Spojka přímá redukovaná | | 210670050 | | | | 2 | |
| | | Reducing coupling | Reduzierschraubung | | | | | | |
| 10 | | Spojka úhlová | | 210680020 | | | | 2 | |
| | | Equal elbow | Winkel-Verschraubung | | | | | | |
| 11 | | Trubka hydraulická | | 110410138 | | | | 12 m | |
| | | Pipe hydraulic | Rohre hydraulisch | | | | | | |
| 12 | | Matice převlečná | | 310600020 | | | | 8 | |
| | | Nut cap | Überwurfmutter | | | | | | |
| 13 | | Prsten profilový | | 210610010 | | | | 8 | |
| | | Profile ring | Profiling | | | | | | |

13 - HYDRAULICKÝ OKRUH - AKTIVNÍ ZAJIŠŤOVÁNÍ KONTEJNERU 20.22.26-S.SK

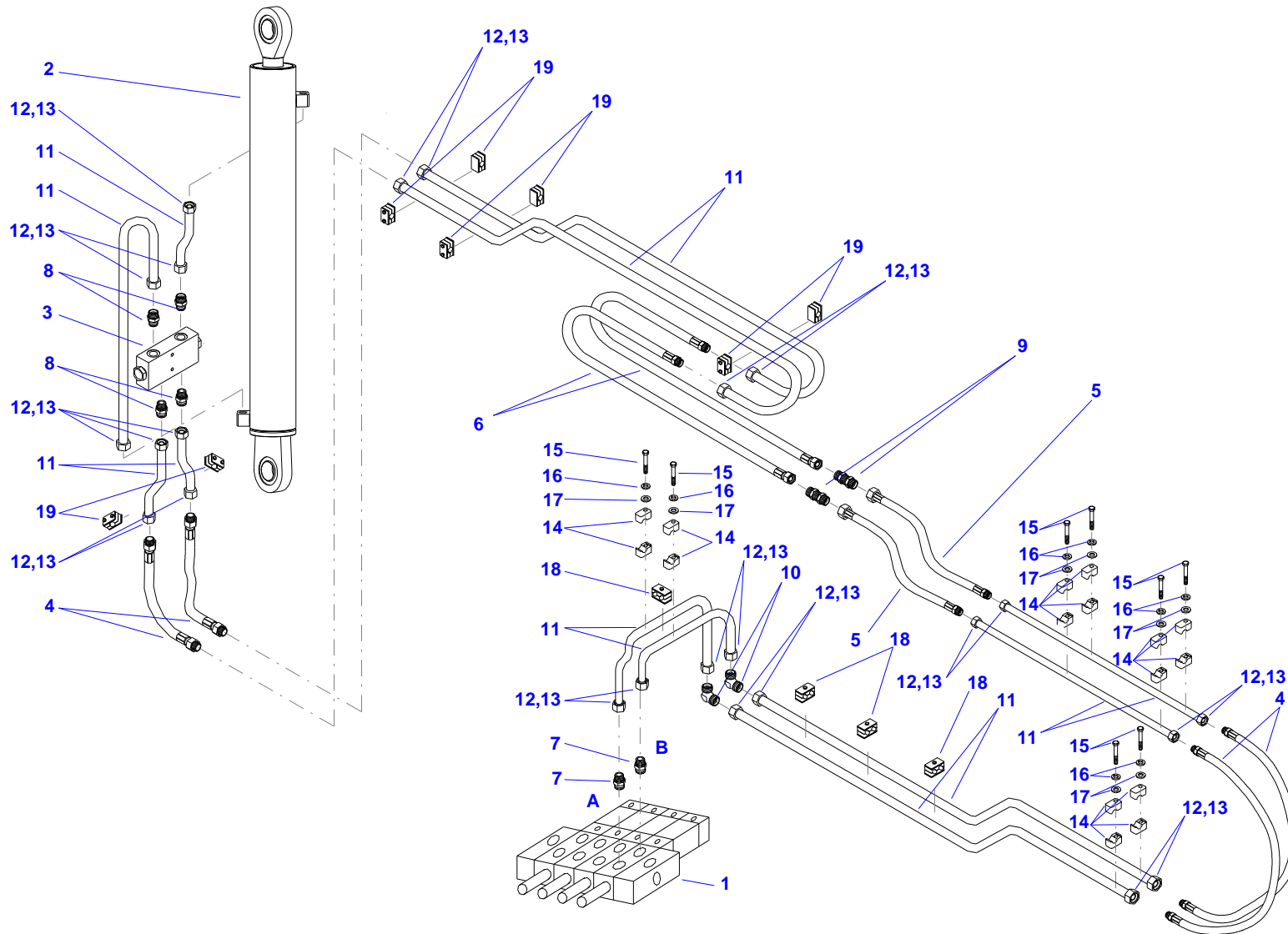


13 - HYDRAULICKÝ OKRUH - AKTIVNÍ ZAJIŠŤOVÁNÍ KONTEJNERU 20.22.26-S.SK

13 - HYDRAULIC LOOP - ACTIVE CONTAINER LOCKING 20.22.26-S.SK / 13 - HYDRAULIKKREISLAUF - CONTAINERBLOCKIERUNG 20.22.26-S.SK

| Pozice | | Název položky | | Číslo položky | | Poznámka | | Počet kusů | |
|--------|------|------------------------|----------------|---------------|-------------|------------|---------|------------|--------|
| Pos. | Poz. | Part | Name | Part No. | Bestell-Nr. | Annotation | Hinweis | Pieces | Stücke |
| 14 | | Přichytka | | 210810010 | | | | 4 | |
| | | Pipe-clamp | Rohrschelle | | | | | | |
| 15 | | Šroub | | 120010050 | | | | 2 | |
| | | Bolt | Schraube | | | | | | |
| 16 | | Podložka pružná | | 120090006 | | | | 2 | |
| | | Spring lock washer | Federring | | | | | | |
| 17 | | Podložka plochá | | 120090005 | | | | 2 | |
| | | Plain washer | Flashe scheibe | | | | | | |
| 18 | | Přichytka | | 210810230 | | | | 4 | |
| | | Pipe-clamp | Rohrschelle | | | | | | |
| | | | | | | | | | |
| | | | | | | | | | |
| | | | | | | | | | |
| | | | | | | | | | |

14 - HYDRAULICKÝ OKRUH - RAMENO SKLOPNÉ 20.22.26-SK

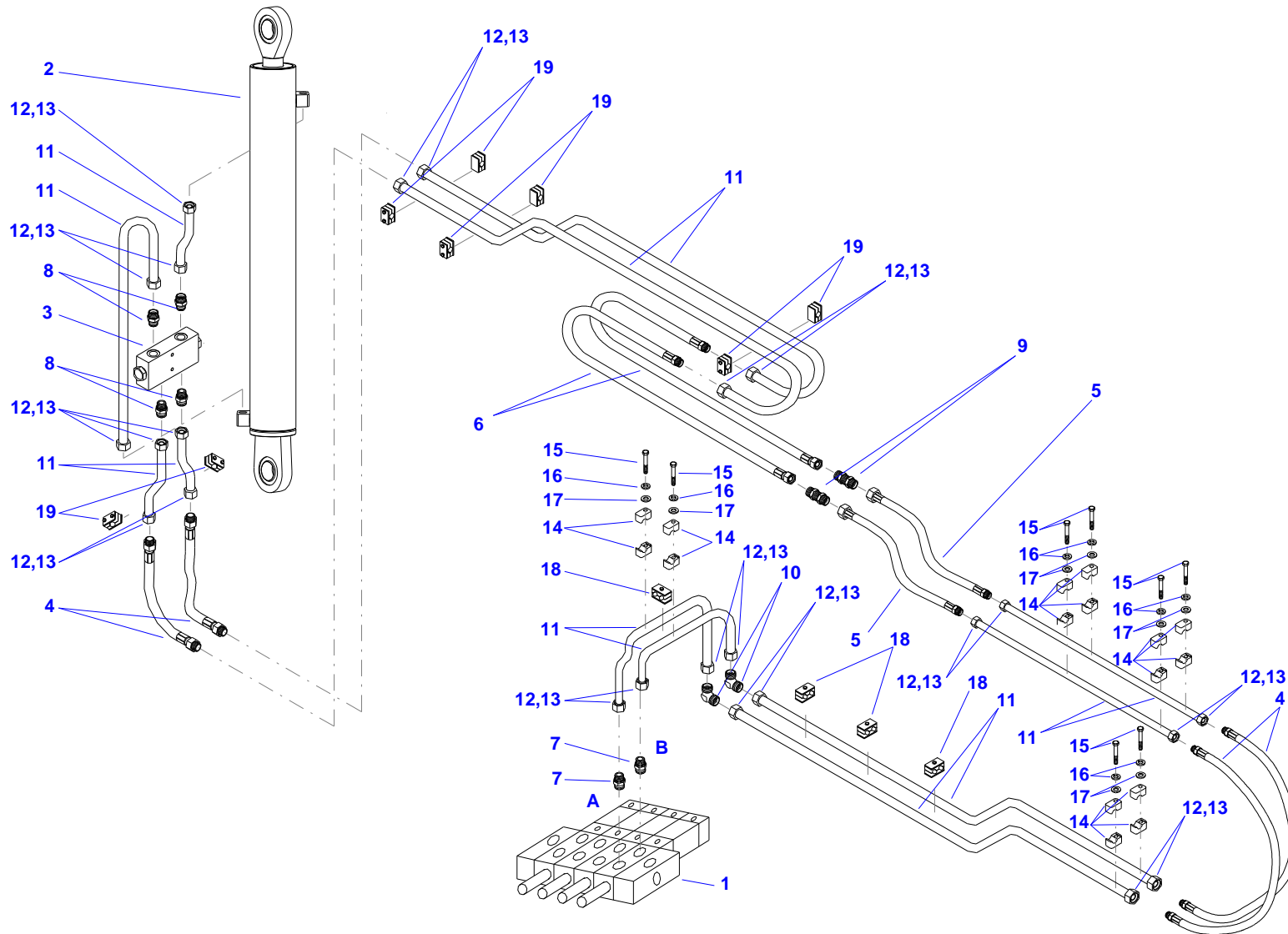


14 - HYDRAULICKÝ OKRUH - RAMENO SKLOPNÉ 20.22.26-SK

14 - HYDRAULIC LOOP - GIBBET 20.22.26-SK / 14 - HYDRAULIKKREISLAUF - KIPPARM 20.22.26-SK

| Pozice | | Název položky | | Číslo položky | | Poznámka | | Počet kusů | |
|--------|------|---|------------------------|---------------|-------------|------------|---------|------------|--------|
| Pos. | Poz. | Part | Name | Part No. | Bestell-Nr. | Annotation | Hinweis | Pieces | Stücke |
| 1 | | Rozvaděč hydraulický (3 sekce) 20.22.26-S.SK | | 210070390 | | | | 1 | |
| | | Distributor hydraulic 3 s. | Steuerventilblock 3 s. | | | | | | |
| 1 | | Rozvaděč hydraulický (4 sekce) 20.22.26-S.SK | | 210070420 | | | | 1 | |
| | | Distributor hydraulic 4 s. | Steuerventilblock 4 s. | | | | | | |
| 1 | | Rozvaděč hydraulický (5 sekci) 20.22.26-S.SK | | 210071280 | | | | 1 | |
| | | Distributor hydraulic 5 s. | Steuerventilblock 5 s. | | | | | | |
| 2 | | Válec hydraulický | | 210081710 | | | | 1 | |
| | | Hydraulic cylinder | Hydraulikzylinder | | | | | | |
| 3 | | Zámek | | 210110040 | | | | 1 | |
| | | Chek valve | Schloss | | | | | | |
| 4 | | Hadice | | 210031776 | | | | 4 | |
| | | Hose | Schlauch | | | | | | |
| 5 | | Hadice | | 210031777 | | | | 2 | |
| | | Hose | Schlauch | | | | | | |
| 6 | | Hadice 20.22.26-58.60.62.65-SK | | 210031778 | | | | 2 | |
| | | Hose | Schlauch | | | | | | |

14 - HYDRAULICKÝ OKRUH - RAMENO SKLOPNÉ 20.22.26-SK

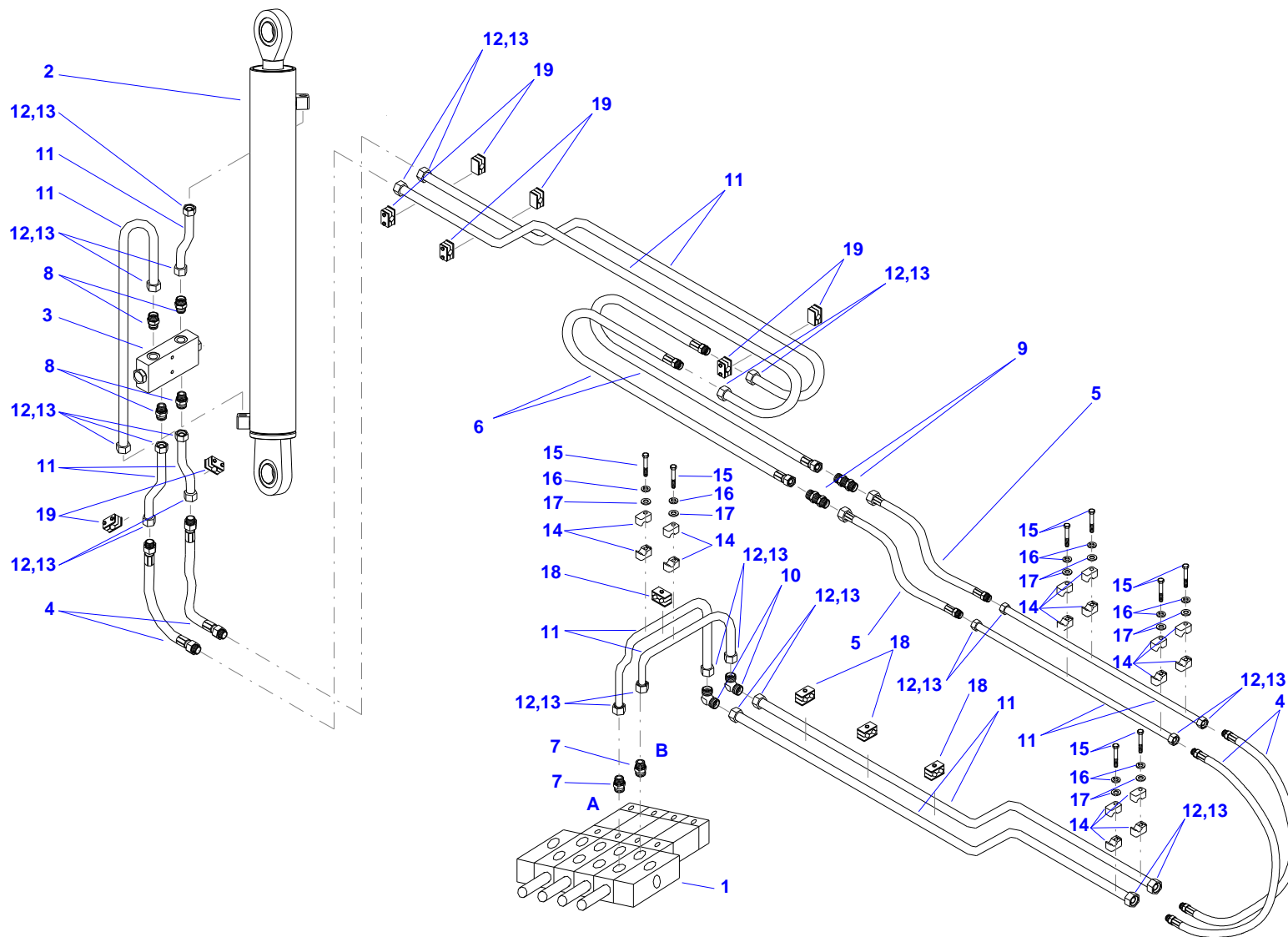


14 - HYDRAULICKÝ OKRUH - RAMENO SKLOPNÉ 20.22.26-SK

14 - HYDRAULIC LOOP - GIBBET 20.22.26-SK / 14 - HYDRAULIKKREISLAUF - KIPPARM 20.22.26-SK

| Pozice | | Název položky | Číslo položky | Poznámka | Počet kusů |
|--------|------|---------------------------------|-------------------------|-------------------|-------------|
| Pos. | Poz. | Part | Name | - objednací číslo | |
| | | | | Part No. | Bestell-Nr. |
| | | | | Annotation | Hinweis |
| | | | | | Pieces |
| | | | | | Stücke |
| 6 | | Hadice 20.22.26-57-SK | | 210031780 | 2 |
| | | Hose | Schlauch | | |
| 6 | | Hadice 20.22.26-53.55-SK | | 210031781 | 2 |
| | | Hose | Schlauch | | |
| 6 | | Hadice 20.22.26-49.51-SK | | 210031782 | 2 |
| | | Hose | Schlauch | | |
| 7 | | Přípojka přímá | | 210620050 | 2 |
| | | Male stud coupling | Einschraubverschraubung | | |
| 8 | | Přípojka přímá | | 210620300 | 4 |
| | | Male stud coupling | Einschraubverschraubung | | |
| 9 | | Průchodka přímá | | 210700070 | 2 |
| | | Bulkhead coupling | Flügelzellen Kupplung | | |
| 10 | | Spojka úhlová | | 210680020 | 2 |
| | | Equal elbow | Winkel-Verschraubung | | |
| 11 | | Trubka hydraulická | | 110410138 | 10 m |
| | | Pipe hydraulic | Rohre hydraulisch | | |

14 - HYDRAULICKÝ OKRUH - RAMENO SKLOPNÉ 20.22.26-SK

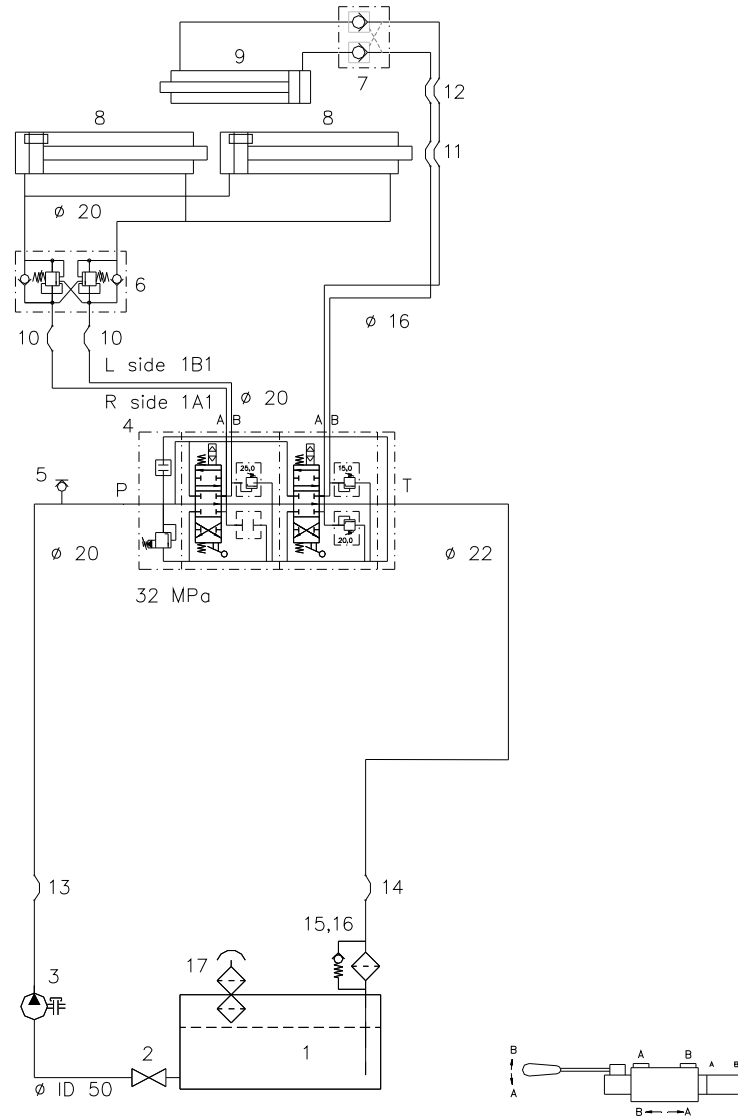


14 - HYDRAULICKÝ OKRUH - RAMENO SKLOPNÉ 20.22.26-SK

14 - HYDRAULIC LOOP - GIBBET 20.22.26-SK / 14 - HYDRAULIKKREISLAUF - KIPPARM 20.22.26-SK

| Pozice | | Název položky | | Číslo položky | | Poznámka | | Počet kusů | |
|--------|------|-------------------------|----------------|---------------|-------------|------------|---------|------------|--------|
| Pos. | Poz. | Part | Name | Part No. | Bestell-Nr. | Annotation | Hinweis | Pieces | Stücke |
| 12 | | Matice převlečná | | 310600020 | | | | 24 | |
| | | Nut cap | Überwurfmutter | | | | | | |
| 13 | | Prsten profilový | | 210610010 | | | | 24 | |
| | | Profile ring | profilring | | | | | | |
| 14 | | Přichytka | | 210810010 | | | | 16 | |
| | | Pipe-clamp | Rohrschelle | | | | | | |
| 15 | | Šroub | | 120010050 | | | | 8 | |
| | | Bolt | Schraube | | | | | | |
| 16 | | Podložka pružná | | 120090006 | | | | 8 | |
| | | Spring lock washer | Federring | | | | | | |
| 17 | | Podložka plochá | | 120090005 | | | | 8 | |
| | | Plain washer | Flashe scheibe | | | | | | |
| 18 | | Přichytka | | 210810230 | | | | 4 | |
| | | Pipe-clamp | Rohrschelle | | | | | | |
| 19 | | Přichytka | | 210810070 | | | | 8 | |
| | | Pipe-clamp | Rohrschelle | | | | | | |

15 - HYDRAULICKÉ SCHÉMA 20.22.26-S

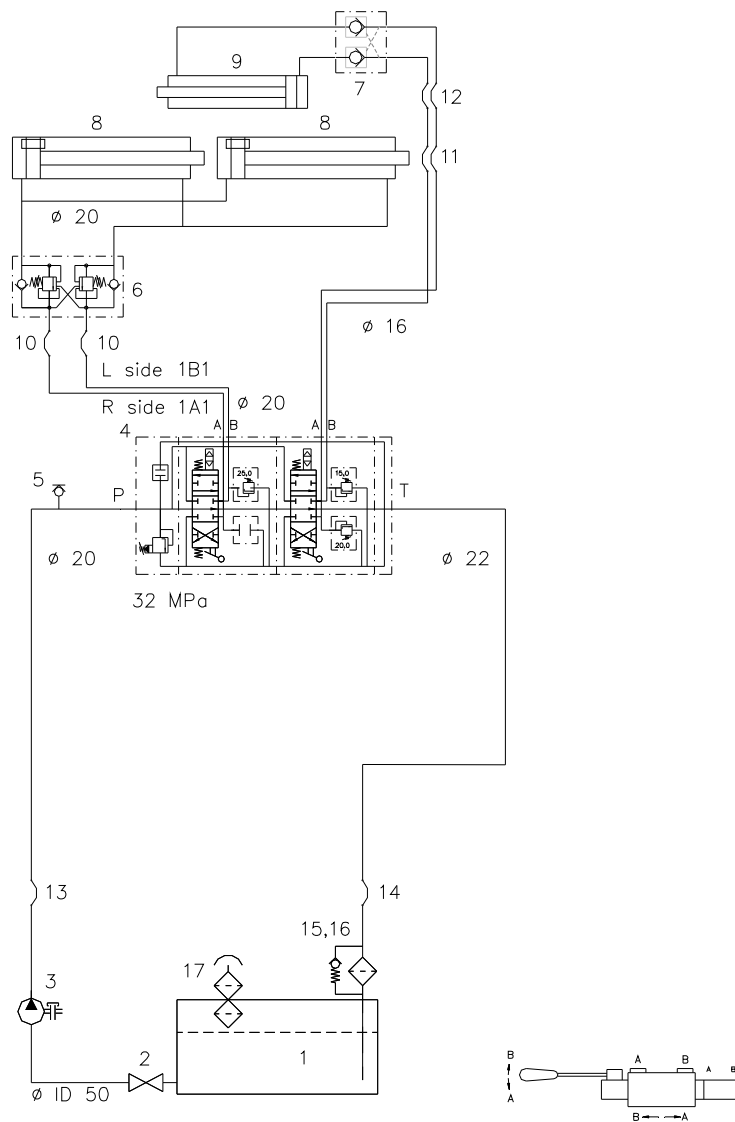


15 - HYDRAULICKÉ SCHÉMA 20.22.26-S

15 - HYDRAULIC SCHEMA 20.22.26-S / 15 - HYDRAULIKSCHALTPLAN 20.22.26-S

| Pozice | | Název položky | Číslo položky | Poznámka | Počet kusů | | | |
|--------|------|--|------------------------|---|------------|---------|--------|--------|
| Pos. | Poz. | Part | Name | - objednací číslo Part No. Bestell-Nr. | Annotation | Hinweis | Pieces | Stücke |
| 1 | | Nádrž hydraulická 80L | | | | | 1 | |
| | | Oil tank hydraulic | Tank hydraulish | 210010230 | | | | |
| 2 | | Ventil kulový | | | | | 1 | |
| | | Valve ball | Kugelventil | 210220120 | | | | |
| 3 | | Čerpadlo hydraulické 80L | | | | | 1 | |
| | | Pump hydraulic | Pumpe hydraulische | - | | | | |
| 4 | | Rozvaděč hydraulický (2 sekce) 20.22.26-S | | | | | 1 | |
| | | Distributor hydraulic 2 s. | Steuerventilblock 2 s. | 210070410 | | | | |
| 5 | | Přípojka měřicí | | | | | 1 | |
| | | Test connector | Mesanschlüsse | 210800020 | | | | |
| 6 | | Ventil brzdící | | | | | 1 | |
| | | DPA-ventil | Bremsventil | 210100280 | | | | |
| 7 | | Zámek hydraulický | | | | | 1 | |
| | | Chek valve | Schloss | 210110010 | | | | |
| 8 | | Válec hydraulický 20.22-45-S | | | | | 2 | |
| | | Hydraulic cylinder | Hydraulikzylinder | 210081730 | | | | |

15 - HYDRAULICKÉ SCHÉMA 20.22.26-S

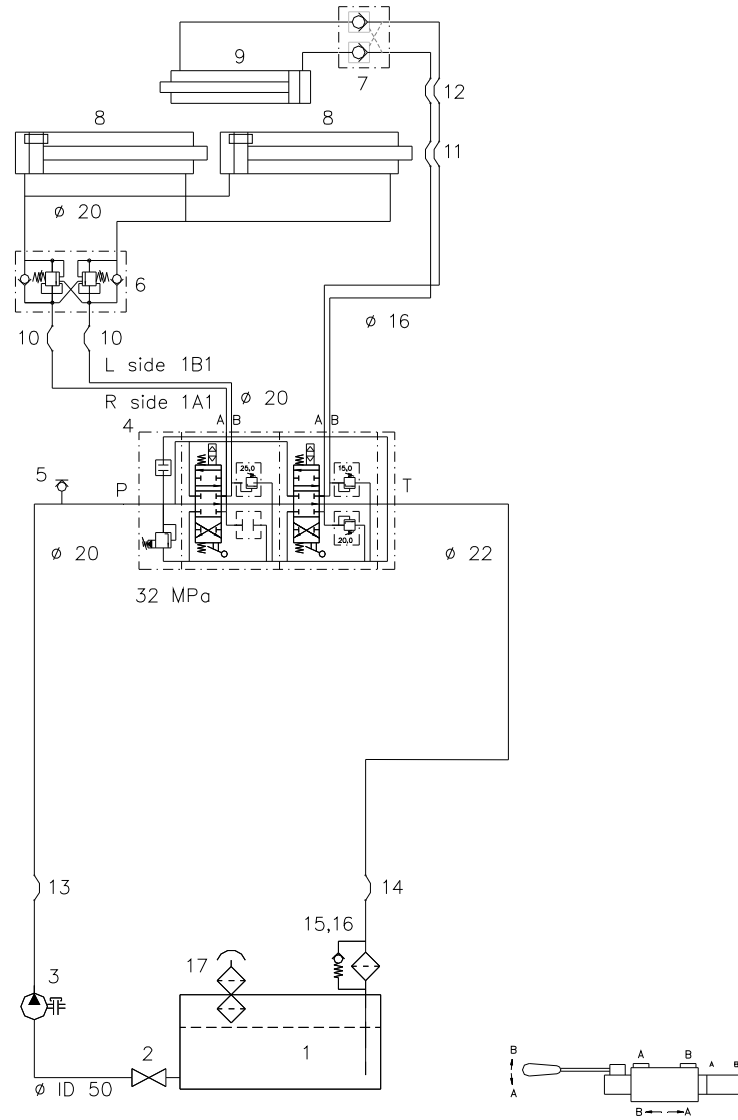


15 - HYDRAULICKÉ SCHÉMA 20.22.26-S

15 - HYDRAULIC SCHEMA 20.22.26-S / 15 - HYDRAULIKSCHALTPLAN 20.22.26-S

| Pozice | | Název položky | Číslo položky | Poznámka | Počet kusů | | | |
|--------|------|--|-------------------|---|------------|---------|--------|--------|
| Pos. | Poz. | Part | Name | - objednací číslo Part No. Bestell-Nr. | Annotation | Hinweis | Pieces | Stücke |
| 8 | | Válec hydraulický 20.22-47.49.51.53.55.57-S | | 210081740 | | | 2 | |
| | | Hydraulic cylinder | Hydraulikzylinder | | | | | |
| 8 | | Válec hydraulický 20.22-58.60.62-S | | 210081750 | | | 2 | |
| | | Hydraulic cylinder | Hydraulikzylinder | | | | | |
| 8 | | Válec hydraulický 20.22-65-S | | 210081770 | | | 2 | |
| | | Hydraulic cylinder | Hydraulikzylinder | | | | | |
| 8 | | Válec hydraulický 26-45-S | | reg. nr. 07829 | | | 2 | |
| | | Hydraulic cylinder | Hydraulikzylinder | | | | | |
| 8 | | Válec hydraulický 26-47.49.51.53.55.57-S | | 210081960 | | | 2 | |
| | | Hydraulic cylinder | Hydraulikzylinder | | | | | |
| 8 | | Válec hydraulický 26-58.60.62-S | | 210081961 | | | 2 | |
| | | Hydraulic cylinder | Hydraulikzylinder | | | | | |
| 8 | | Válec hydraulický 26-65-S | | reg. nr. 07830 | | | 2 | |
| | | Hydraulic cylinder | Hydraulikzylinder | | | | | |
| 9 | | Válec hydraulický 20.22.26-45-S | | 210081360 | | | 1 | |
| | | Hydraulic cylinder | Hydraulikzylinder | | | | | |

15 - HYDRAULICKÉ SCHÉMA 20.22.26-S

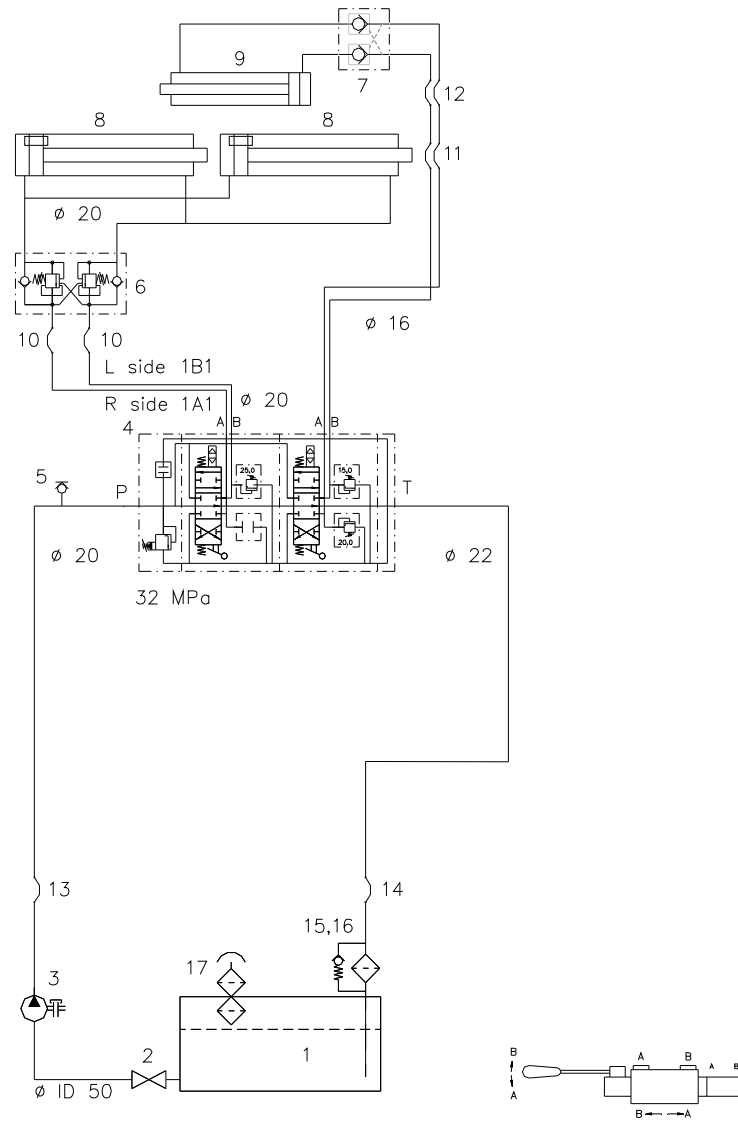


15 - HYDRAULICKÉ SCHÉMA 20.22.26-S

15 - HYDRAULIC SCHEMA 20.22.26-S / 15 - HYDRAULIKSCHALTPLAN 20.22.26-S

| Pozice | | Název položky | Číslo položky | Poznámka | Počet kusů | | | |
|--------|------|---|-------------------|---|------------|---------|--------|--------|
| Pos. | Poz. | Part | Name | - objednací číslo Part No. Bestell-Nr. | Annotation | Hinweis | Pieces | Stücke |
| 9 | | Válec hydraulický 20.22.26-47.49-S | | 210081370 | | | 1 | |
| | | Hydraulic cylinder | Hydraulikzylinder | | | | | |
| 9 | | Válec hydraulický 20.22.26-51.53-S | | 210081390 | | | 1 | |
| | | Hydraulic cylinder | Hydraulikzylinder | | | | | |
| 9 | | Válec hydraulický 20.22.26-55.57-S | | 210081620 | | | 1 | |
| | | Hydraulic cylinder | Hydraulikzylinder | | | | | |
| 9 | | Válec hydraulický 20.22.26-58-S | | 210081630 | | | 1 | |
| | | Hydraulic cylinder | Hydraulikzylinder | | | | | |
| 9 | | Válec hydraulický 20.22.26-60.62-S | | 210081690 | | | 1 | |
| | | Hydraulic cylinder | Hydraulikzylinder | | | | | |
| 9 | | Válec hydraulický 20.22.26-65-S | | 210081700 | | | 1 | |
| | | Hydraulic cylinder | Hydraulikzylinder | | | | | |
| 10 | | Hadice hydraulická | | 210031660 | | | 2 | |
| | | Hose | Schlauch | | | | | |
| 11 | | Hadice hydraulická | | 210031650 | | | 2 | |
| | | Hose | Schlauch | | | | | |

15 - HYDRAULICKÉ SCHÉMA 20.22.26-S

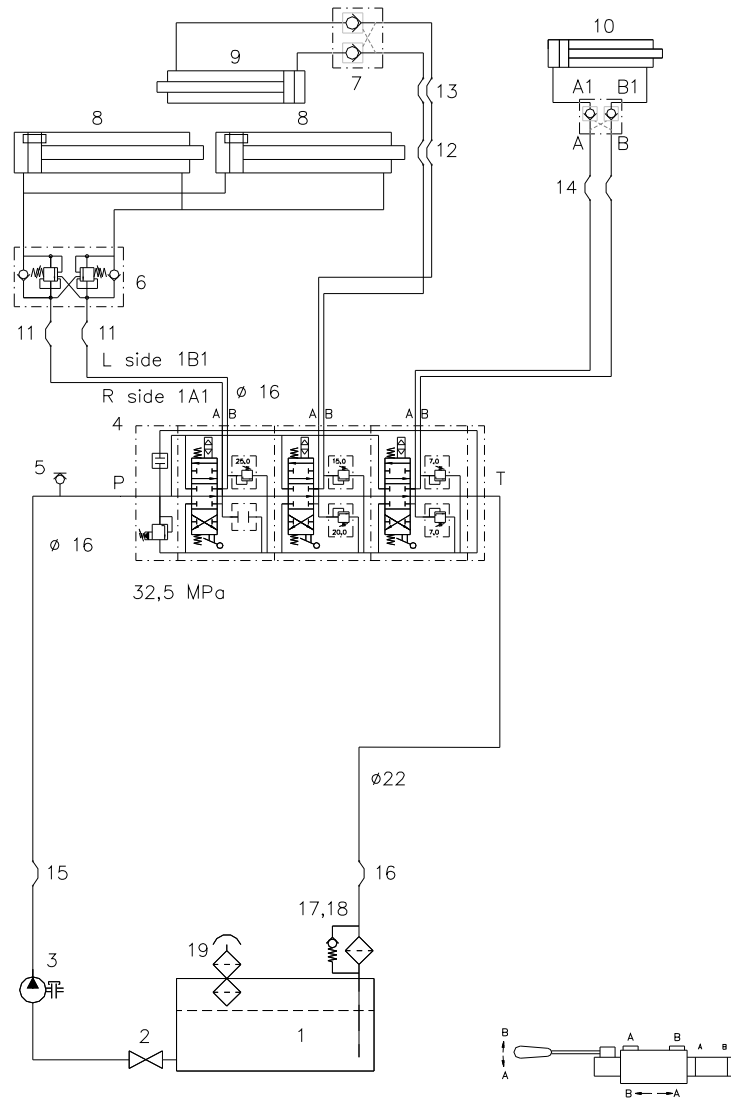


15 - HYDRAULICKÉ SCHÉMA 20.22.26-S

15 - HYDRAULIC SCHEMA 20.22.26-S / 15 - HYDRAULIKSCHALTPLAN 20.22.26-S

| Pozice | | Název položky | | Číslo položky | | Poznámka | | Počet kusů | |
|--------|------|-------------------------------------|-----------------------------------|-------------------|--|------------|---------|------------|--------|
| Pos. | Poz. | Part | Name | - objednací číslo | | Annotation | Hinweis | Pieces | Stücke |
| | | Part No. | Bestell-Nr. | | | | | | |
| 12 | | Hadice hydraulická | | 210030270 | | | | 2 | |
| | | Hose | Schlauch | | | | | | |
| 13 | | Hadice hydraulická | | - | | | | 1 | |
| | | Hose | Schlauch | | | | | | |
| 14 | | Hadice hydraulická | | - | | | | 1 | |
| | | Hose | Schlauch | | | | | | |
| 15 | | Filtr zpětný | | 210130330 | | | | 1 | |
| | | Filter reverse | Rücklauffilter | | | | | | |
| 16 | | Vložka filtru | | 210040331 | | | | 1 | |
| | | Filter element | Filterelemente | | | | | | |
| 17 | | Hrdlo plnicí a odvzdušňovací | | 210130030 | | | | 1 | |
| | | Filling neck, venting | Belüftungsfilter mit Einfüllsiebb | | | | | | |
| | | | | | | | | | |
| | | | | | | | | | |
| | | | | | | | | | |

16 - HYDRAULICKÉ SCHÉMA - AKTIVNÍ ZAJIŠŤOVÁNÍ KONTEJNERU 20.22.26-S

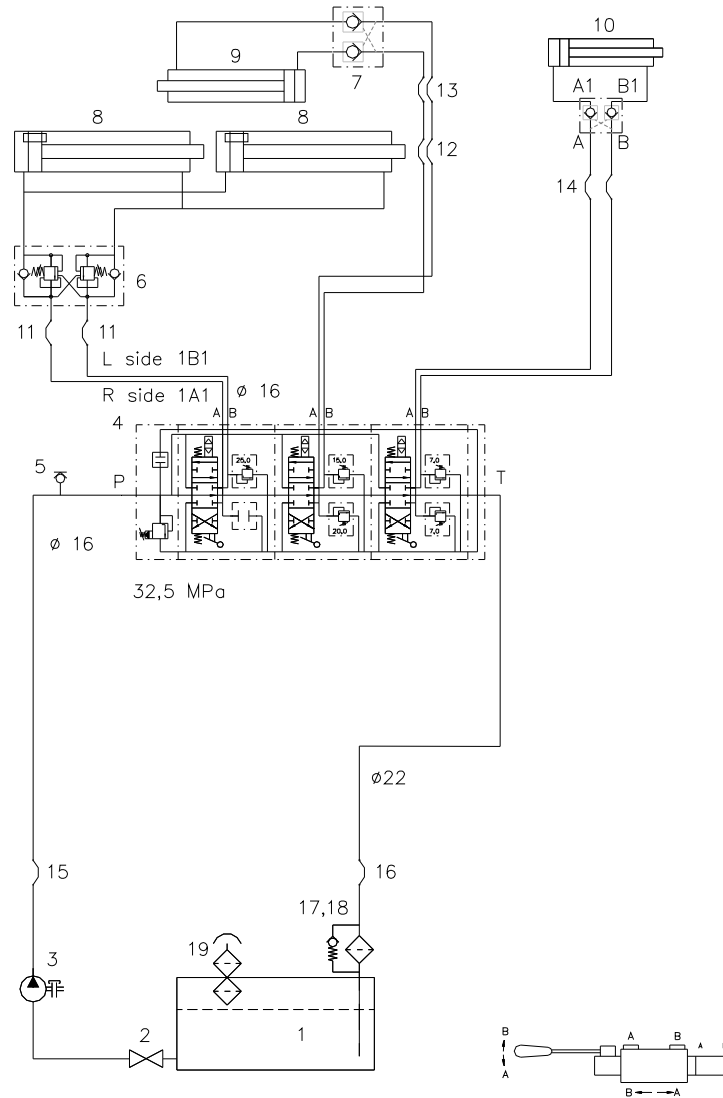


16 - HYDRAULICKÉ SCHÉMA - AKTIVNÍ ZAJIŠŤOVÁNÍ KONTEJNERU 20.22.26-S

16 - HYDRAULIC SCHEMA - ACTIVE CONTAINER LOCKING 20.22.26-S / 16 - HYDRAULIKSCHALTPLAN - CONTAINERBLOCKIERUNG 20.22.26-S

| Pozice | | Název položky | | Číslo položky | | Poznámka | | Počet kusů | |
|--------|------|--|------------------------|---------------|-------------|------------|---------|------------|--------|
| Pos. | Poz. | Part | Name | Part No. | Bestell-Nr. | Annotation | Hinweis | Pieces | Stücke |
| 1 | | Nádrž hydraulická 80L | | 210010230 | | | | 1 | |
| | | Oil tank hydraulic | Tank hydraulish | | | | | | |
| 2 | | Ventil kulový | | 210220120 | | | | 1 | |
| | | Valve ball | Kugelventil | | | | | | |
| 3 | | Čerpadlo hydraulické 80L | | - | | | | 1 | |
| | | Pump hydraulic | Pumpe hydraulische | | | | | | |
| 4 | | Rozvaděč hydraulický (3 sekce) 20.22.26-S | | 210070390 | | | | 1 | |
| | | Distributor hydraulic 3 s. | Steuerventilblock 3 s. | | | | | | |
| 5 | | Přípojka měřicí | | 210800020 | | | | 1 | |
| | | Test connector | Mesanschlüsse | | | | | | |
| 6 | | Ventil brzdící | | 210100280 | | | | 1 | |
| | | DPA-ventil | Bremsventil | | | | | | |
| 7 | | Zámek hydraulický | | 210110010 | | | | 1 | |
| | | Check valve | Schloss | | | | | | |
| 8 | | Válec hydraulický 20.22-45-S | | 210081730 | | | | 2 | |
| | | Hydraulic cylinder | Hydraulikzylinder | | | | | | |

16 - HYDRAULICKÉ SCHÉMA - AKTIVNÍ ZAJIŠŤOVÁNÍ KONTEJNERU 20.22.26-S

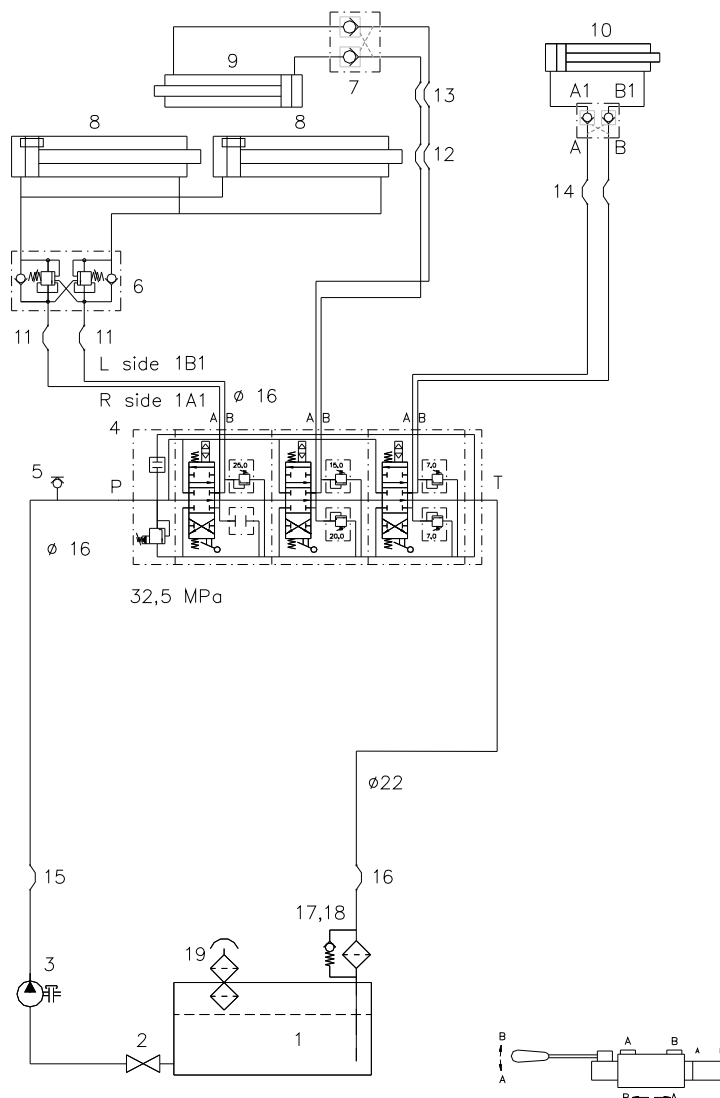


16 - HYDRAULICKÉ SCHÉMA - AKTIVNÍ ZAJIŠŤOVÁNÍ KONTEJNERU 20.22.26-S

16 - HYDRAULIC SCHEMA - ACTIVE CONTAINER LOCKING 20.22.26-S / 16 - HYDRAULIKSCHALTPLAN - CONTAINERBLOCKIERUNG 20.22.26-S

| Pozice | | Název položky | Číslo položky | Poznámka | Počet kusů | | | |
|--------|------|--|-------------------|---|------------|---------|----------|--------|
| Pos. | Poz. | Part | Name | - objednací číslo Part No. Bestell-Nr. | Annotation | Hinweis | Pieces | Stücke |
| 8 | | Válec hydraulický 20.22-47.49.51.53.55.57-S | | | | | | |
| | | Hydraulic cylinder | Hydraulikzylinder | 210081740 | | | 2 | |
| 8 | | Válec hydraulický 20.22-58.60.62-S | | | | | | |
| | | Hydraulic cylinder | Hydraulikzylinder | 210081750 | | | 2 | |
| 8 | | Válec hydraulický 20.22-65-S | | | | | | |
| | | Hydraulic cylinder | Hydraulikzylinder | 210081760 | | | 2 | |
| 8 | | Válec hydraulický 20.22-65-S | | | | | | |
| | | Hydraulic cylinder | Hydraulikzylinder | 210081770 | | | 2 | |
| 8 | | Válec hydraulický 26-45-S | | | | | | |
| | | Hydraulic cylinder | Hydraulikzylinder | reg. nr. 07829 | | | 2 | |
| 8 | | Válec hydraulický 26-47.49.51.53.55.57-S | | | | | | |
| | | Hydraulic cylinder | Hydraulikzylinder | 210081960 | | | 2 | |
| 8 | | Válec hydraulický 26-58.60.62-S | | | | | | |
| | | Hydraulic cylinder | Hydraulikzylinder | 210081961 | | | 2 | |
| 8 | | Válec hydraulický 26-65-S | | | | | | |
| | | Hydraulic cylinder | Hydraulikzylinder | reg. nr. 07830 | | | 2 | |

16 - HYDRAULICKÉ SCHÉMA - AKTIVNÍ ZAJIŠŤOVÁNÍ KONTEJNERU 20.22.26-S

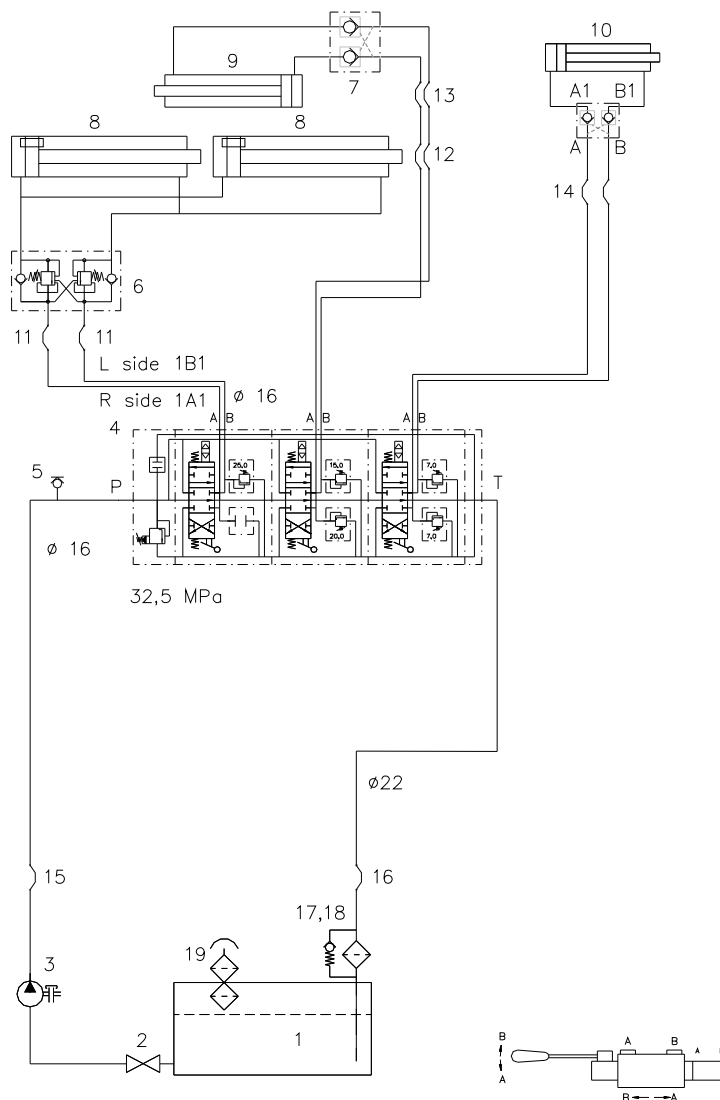


16 - HYDRAULICKÉ SCHÉMA - AKTIVNÍ ZAJIŠŤOVÁNÍ KONTEJNERU 20.22.26-S

16 - HYDRAULIC SCHEMA - ACTIVE CONTAINER LOCKING 20.22.26-S / 16 - HYDRAULIKSCHALTPLAN - CONTAINERBLOCKIERUNG 20.22.26-S

| Pozice | | Název položky | Číslo položky | Poznámka | | Počet kusů | | | | |
|--------|------|---|-------------------|-------------------|----------|-------------|------------|---------|--------|--------|
| Pos. | Poz. | Part | Name | - objednací číslo | Part No. | Bestell-Nr. | Annotation | Hinweis | Pieces | Stücke |
| 9 | | Válec hydraulický 20.22.26-45-S | | 210081360 | | | | | 1 | |
| | | Hydraulic cylinder | Hydraulikzylinder | | | | | | | |
| 9 | | Válec hydraulický 20.22.26-47.49-S | | 210081370 | | | | | 1 | |
| | | Hydraulic cylinder | Hydraulikzylinder | | | | | | | |
| 9 | | Válec hydraulický 20.22.26-51.53-S | | 210081390 | | | | | 1 | |
| | | Hydraulic cylinder | Hydraulikzylinder | | | | | | | |
| 9 | | Válec hydraulický 20.22.26-55.57-S | | 210081620 | | | | | 1 | |
| | | Hydraulic cylinder | Hydraulikzylinder | | | | | | | |
| 9 | | Válec hydraulický 20.22.26-58-S | | 210081630 | | | | | 1 | |
| | | Hydraulic cylinder | Hydraulikzylinder | | | | | | | |
| 9 | | Válec hydraulický 20.22.26-60.62-S | | 210081690 | | | | | 1 | |
| | | Hydraulic cylinder | Hydraulikzylinder | | | | | | | |
| 9 | | Válec hydraulický 20.22.26-65-S | | 210081700 | | | | | 1 | |
| | | Hydraulic cylinder | Hydraulikzylinder | | | | | | | |
| 10 | | Válec hydraulický | | 210081330 | | | | | 1 | |
| | | Hydraulic cylinder | Hydraulikzylinder | | | | | | | |

16 - HYDRAULICKÉ SCHÉMA - AKTIVNÍ ZAJIŠŤOVÁNÍ KONTEJNERU 20.22.26-S

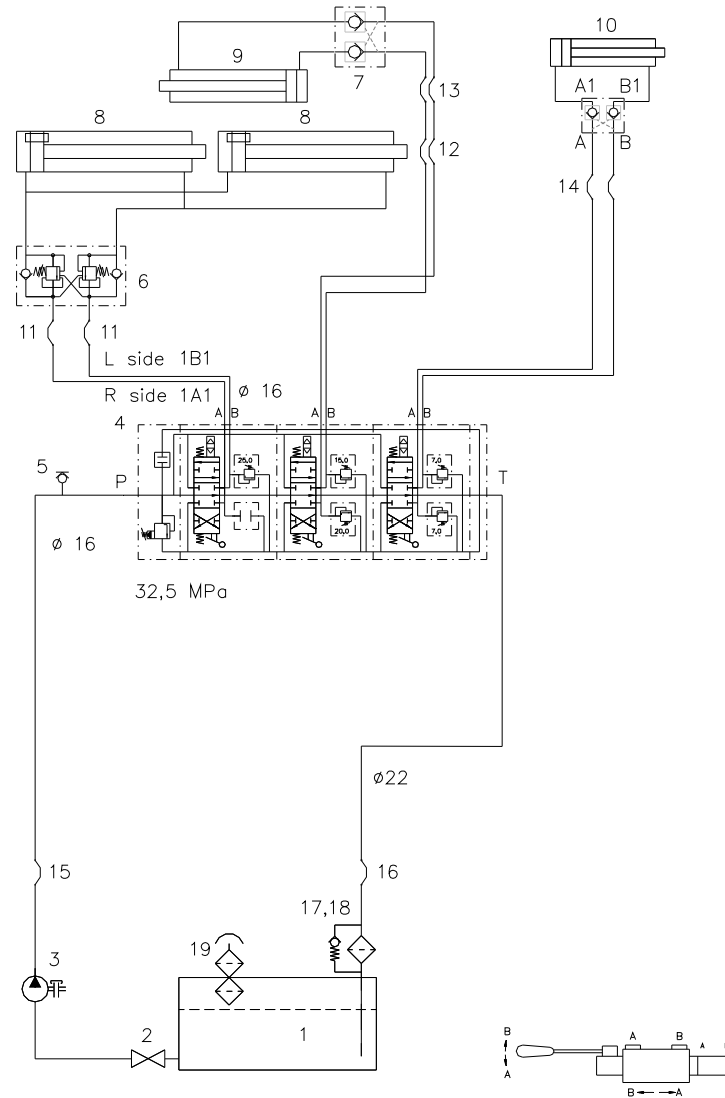


16 - HYDRAULICKÉ SCHÉMA - AKTIVNÍ ZAJIŠŤOVÁNÍ KONTEJNERU 20.22.26-S

16 - HYDRAULIC SCHEMA - ACTIVE CONTAINER LOCKING 20.22.26-S / 16 - HYDRAULIKSCHALTPLAN - CONTAINERBLOCKIERUNG 20.22.26-S

| Pozice | | Název položky | | Číslo položky | | Poznámka | | Počet kusů | |
|--------|------|---------------------------|----------------|---------------|-------------|------------|---------|------------|--------|
| Pos. | Poz. | Part | Name | Part No. | Bestell-Nr. | Annotation | Hinweis | Pieces | Stücke |
| 10 | | Zámek hydraulický | | 210110090 | | | | 1 | |
| | | Chek valve | Schloss | | | | | | |
| 11 | | Hadice hydraulická | | 210031660 | | | | 2 | |
| | | Hose | Schlauch | | | | | | |
| 12 | | Hadice hydraulická | | 210031650 | | | | 2 | |
| | | Hose | Schlauch | | | | | | |
| 13 | | Hadice hydraulická | | 210030270 | | | | 2 | |
| | | Hose | Schlauch | | | | | | |
| 14 | | Hadice hydraulická | | 210031541 | | | | 2 | |
| | | Hose | Schlauch | | | | | | |
| 15 | | Hadice hydraulická | | - | | | | 1 | |
| | | Hose | Schlauch | | | | | | |
| 16 | | Hadice hydraulická | | - | | | | 1 | |
| | | Hose | Schlauch | | | | | | |
| 17 | | Filtr zpětný | | 210130330 | | | | 1 | |
| | | Filter reverse | Rücklauffilter | | | | | | |

16 - HYDRAULICKÉ SCHÉMA - AKTIVNÍ ZAJIŠŤOVÁNÍ KONTEJNERU 20.22.26-S

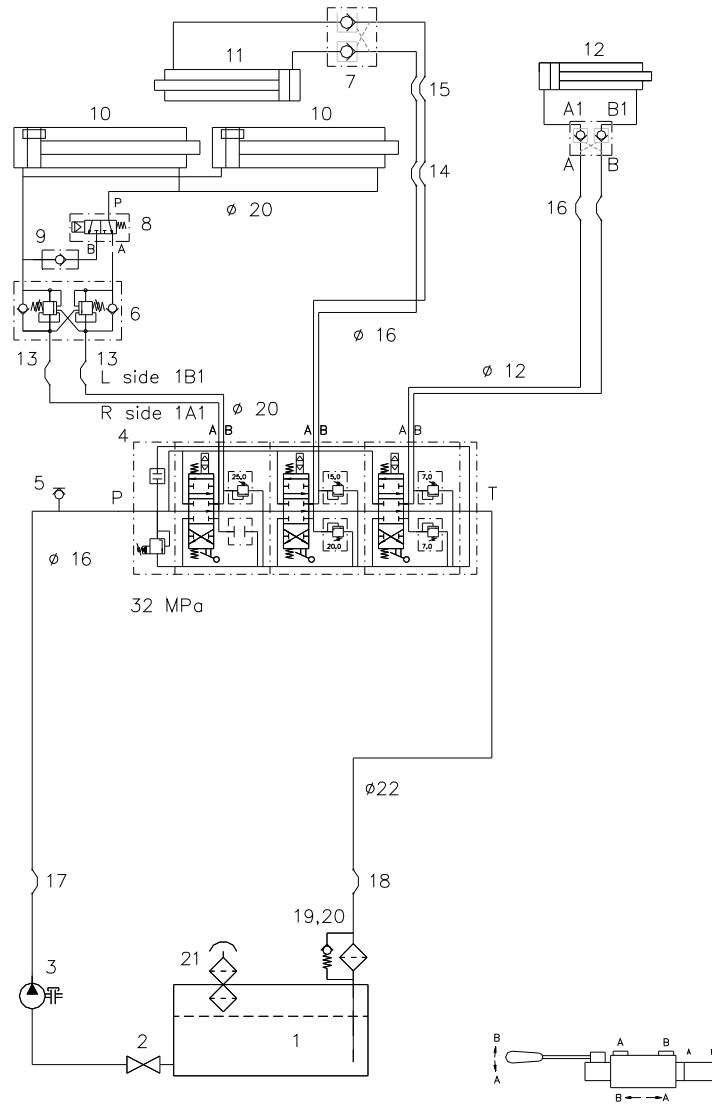


16 - HYDRAULICKÉ SCHÉMA - AKTIVNÍ ZAJIŠŤOVÁNÍ KONTEJNERU 20.22.26-S

16 - HYDRAULIC SCHEMA - ACTIVE CONTAINER LOCKING 20.22.26-S / 16 - HYDRAULIKSCHALTPLAN - CONTAINERBLOCKIERUNG 20.22.26-S

| Pozice | | Název položky | | Číslo položky | | Poznámka | | Počet kusů | |
|--------|------|-------------------------------------|----------------------------------|---------------|-------------|------------|---------|------------|--------|
| Pos. | Poz. | Part | Name | Part No. | Bestell-Nr. | Annotation | Hinweis | Pieces | Stücke |
| 18 | | Vložka filtru | | 210040331 | | | | 1 | |
| | | Filter element | Filterelemente | | | | | | |
| 19 | | Hrdlo plnicí a odvzdušňovací | | 210130030 | | | | 1 | |
| | | Filling neck, venting | Belüftungsfiter mit Einfüllsiebb | | | | | | |
| | | | | | | | | | |
| | | | | | | | | | |
| | | | | | | | | | |
| | | | | | | | | | |
| | | | | | | | | | |
| | | | | | | | | | |
| | | | | | | | | | |
| | | | | | | | | | |
| | | | | | | | | | |

17 - HYDRAULICKÉ SCHÉMA - AKTIVNÍ ZAJIŠŤOVÁNÍ KONTEJNERU - REGENERACE 20.22.26-S

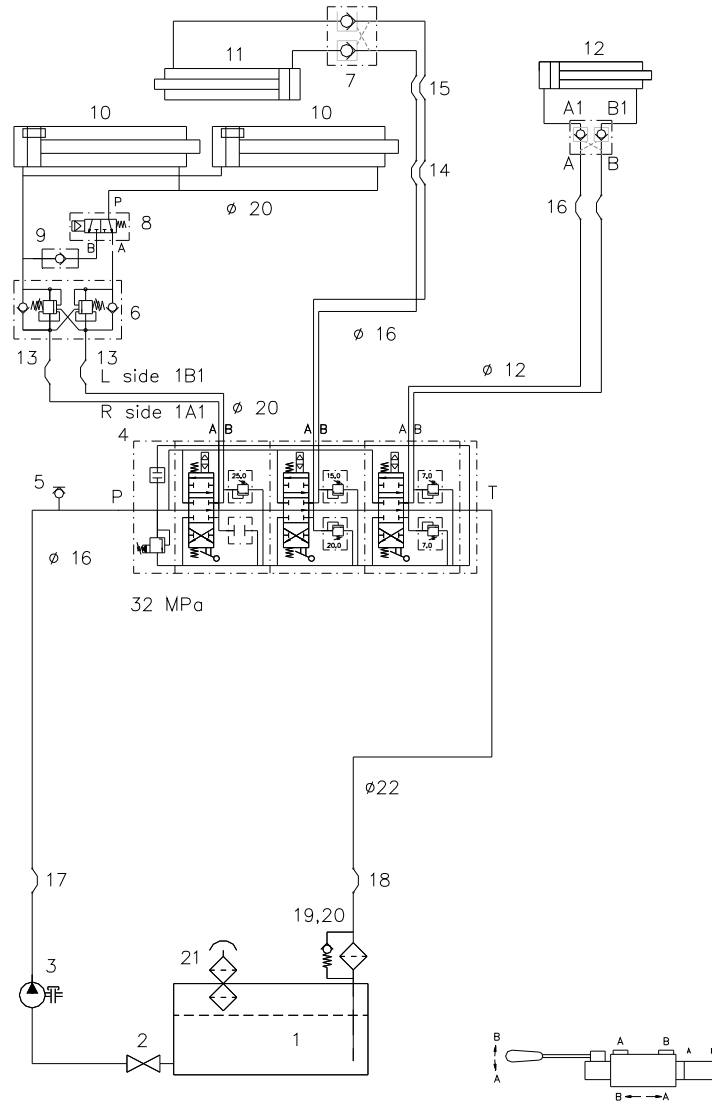


17 - HYDRAULICKÉ SCHÉMA - AKTIVNÍ ZAJIŠŤOVÁNÍ KONTEJNERU - REGENERACE 20.22.26-S

17 - HYDRAULIC SCHEMA - ACTIVE CONTAINER LOCKING - REGENERATION / 17 - HYDRAULIKSCHALTPLAN - CONTAINERBLOCKIERUNG - REGENERATION

| Pozice | | Název položky | Číslo položky | Poznámka | Počet kusů | | | |
|--------|------|--|------------------------|---|------------|---------|--------|--------|
| Pos. | Poz. | Part | Name | - objednací číslo Part No. Bestell-Nr. | Annotation | Hinweis | Pieces | Stücke |
| 1 | | Nádrž hydraulická 80L | | 210010230 | | | 1 | |
| | | Oil tank hydraulic | Tank hydraulish | | | | | |
| 2 | | Ventil kulový | | 210220120 | | | 1 | |
| | | Valve ball | Kugelventil | | | | | |
| 3 | | Čerpadlo hydraulické 80L | | - | | | 1 | |
| | | Pump hydraulic | Pumpe hydraulische | | | | | |
| 4 | | Rozvaděč hydraulický (3 sekce) 20.22.26-S | | 210070390 | | | 1 | |
| | | Distributor hydraulic 3 s. | Steuerventilblock 3 s. | | | | | |
| 5 | | Přípojka měřicí | | 210800020 | | | 1 | |
| | | Test connector | Mesanschluesse | | | | | |
| 6 | | Ventil brzdící | | 210100280 | | | 1 | |
| | | DPA-ventil | Bremsventil | | | | | |
| 7 | | Zámek hydraulický | | 210110010 | | | 1 | |
| | | Check valve | Schloss | | | | | |
| 8 | | Ventil rychlý chod | | 210100910 | | | 1 | |
| | | Fastlift | Schnellgangventil | | | | | |

17 - HYDRAULICKÉ SCHÉMA - AKTIVNÍ ZAJIŠŤOVÁNÍ KONTEJNERU - REGENERACE 20.22.26-S

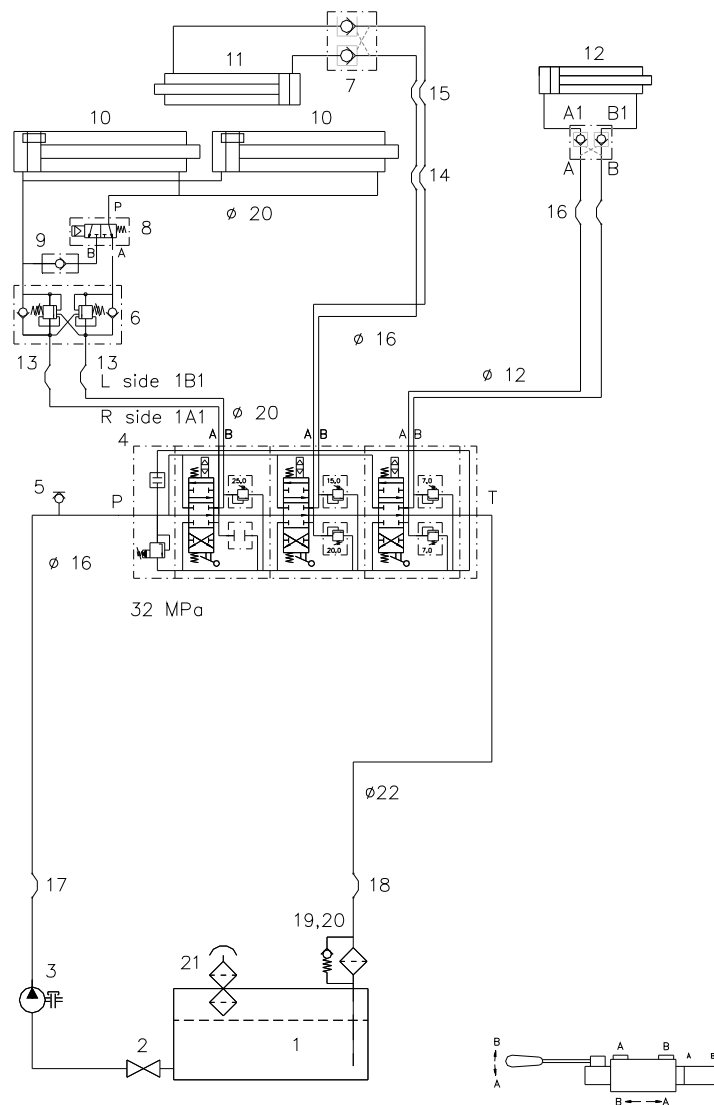


17 - HYDRAULICKÉ SCHÉMA - AKTIVNÍ ZAJIŠŤOVÁNÍ KONTEJNERU - REGENERACE 20.22.26-S

17 - HYDRAULIC SCHEMA - ACTIVE CONTAINER LOCKING - REGENERATION / 17 - HYDRAULIKSCHALTPLAN - CONTAINERBLOCKIERUNG - REGENERATION

| Pozice | | Název položky | Číslo položky | Poznámka | Počet kusů | | | |
|--------|------|--|-------------------|---|------------|---------|----------|--------|
| Pos. | Poz. | Part | Name | - objednací číslo Part No. Bestell-Nr. | Annotation | Hinweis | Pieces | Stücke |
| 9 | | Ventil jednosměrný | | | | | | |
| | | Check valve | Rückschlagventil | 210100890 | | | 1 | |
| 10 | | Válec hydraulický 20.22-45-S | | | | | | |
| | | Hydraulic cylinder | Hydraulikzylinder | 210081730 | | | 2 | |
| 10 | | Válec hydraulický 20.22-47.49.51.53.55.57-S | | | | | | |
| | | Hydraulic cylinder | Hydraulikzylinder | 210081740 | | | 2 | |
| 10 | | Válec hydraulický 20.22-58.60.62-S | | | | | | |
| | | Hydraulic cylinder | Hydraulikzylinder | 210081750 | | | 2 | |
| 10 | | Válec hydraulický 20.22-65-S | | | | | | |
| | | Hydraulic cylinder | Hydraulikzylinder | 210081770 | | | 2 | |
| 10 | | Válec hydraulický 26-45-S | | | | | | |
| | | Hydraulic cylinder | Hydraulikzylinder | reg. nr. 07829 | | | 2 | |
| 10 | | Válec hydraulický 26-47.49.51.53.55.57-S | | | | | | |
| | | Hydraulic cylinder | Hydraulikzylinder | 210081960 | | | 2 | |
| 10 | | Válec hydraulický 26-58.60.62-S | | | | | | |
| | | Hydraulic cylinder | Hydraulikzylinder | 210081961 | | | 2 | |

17 - HYDRAULICKÉ SCHÉMA - AKTIVNÍ ZAJIŠŤOVÁNÍ KONTEJNERU - REGENERACE 20.22.26-S

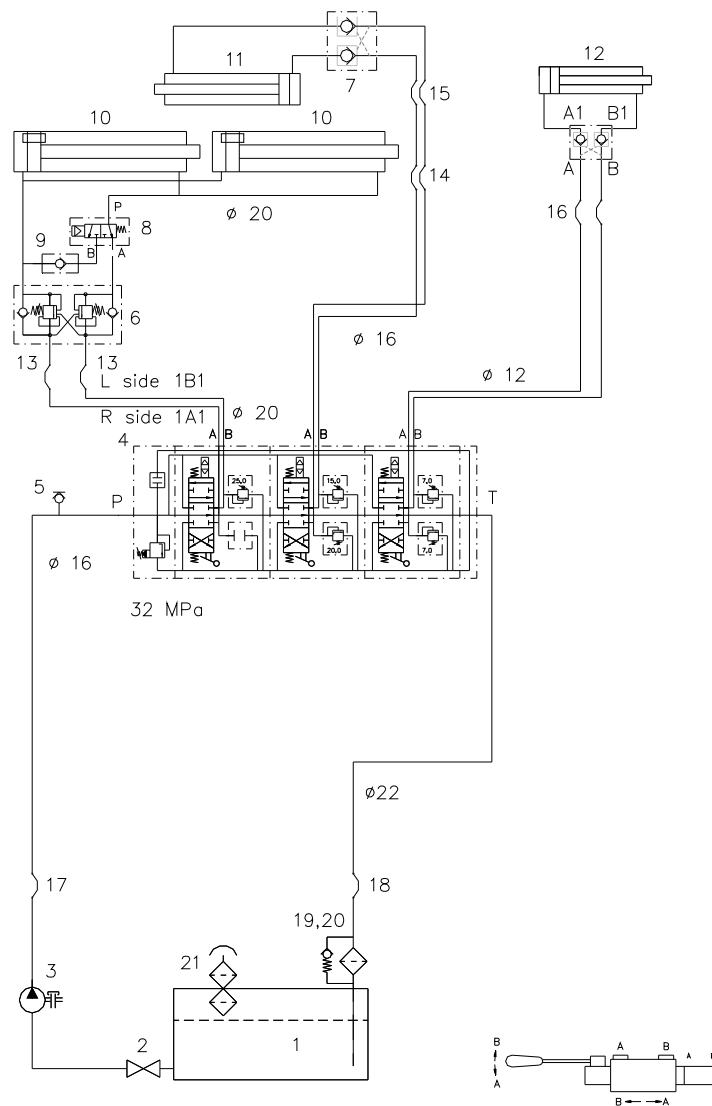


17 - HYDRAULICKÉ SCHÉMA - AKTIVNÍ ZAJIŠŤOVÁNÍ KONTEJNERU - REGENERACE 20.22.26-S

17 - HYDRAULIC SCHEMA - ACTIVE CONTAINER LOCKING - REGENERATION / 17 - HYDRAULIKSCHALTPLAN - CONTAINERBLOCKIERUNG - REGENERATION

| Pozice | | Název položky | Číslo položky - objednací číslo | Poznámka | Počet kusů | | | | |
|--------|------|---|------------------------------------|----------------|-------------|------------|---------|--------|--------|
| Pos. | Poz. | Part | Name | Part No. | Bestell-Nr. | Annotation | Hinweis | Pieces | Stücke |
| 10 | | Válec hydraulický 26-65-S | | reg. nr. 07830 | | | | 2 | |
| | | Hydraulic cylinder | Hydraulikzylinder | | | | | | |
| 11 | | Válec hydraulický 20.22.26-45-S | | 210081360 | | | | 1 | |
| | | Hydraulic cylinder | Hydraulikzylinder | | | | | | |
| 11 | | Válec hydraulický 20.22.26-47.49-S | | 210081370 | | | | 1 | |
| | | Hydraulic cylinder | Hydraulikzylinder | | | | | | |
| 11 | | Válec hydraulický 20.22.26-51.53-S | | 210081390 | | | | 1 | |
| | | Hydraulic cylinder | Hydraulikzylinder | | | | | | |
| 11 | | Válec hydraulický 20.22.26-55.57-S | | 210081620 | | | | 1 | |
| | | Hydraulic cylinder | Hydraulikzylinder | | | | | | |
| 11 | | Válec hydraulický 20.22.26-58-S | | 210081630 | | | | 1 | |
| | | Hydraulic cylinder | Hydraulikzylinder | | | | | | |
| 11 | | Válec hydraulický 20.22.26-60.62-S | | 210081690 | | | | 1 | |
| | | Hydraulic cylinder | Hydraulikzylinder | | | | | | |
| 11 | | Válec hydraulický 20.22.26-65-S | | 210081700 | | | | 1 | |
| | | Hydraulic cylinder | Hydraulikzylinder | | | | | | |

17 - HYDRAULICKÉ SCHÉMA - AKTIVNÍ ZAJIŠŤOVÁNÍ KONTEJNERU - REGENERACE 20.22.26-S

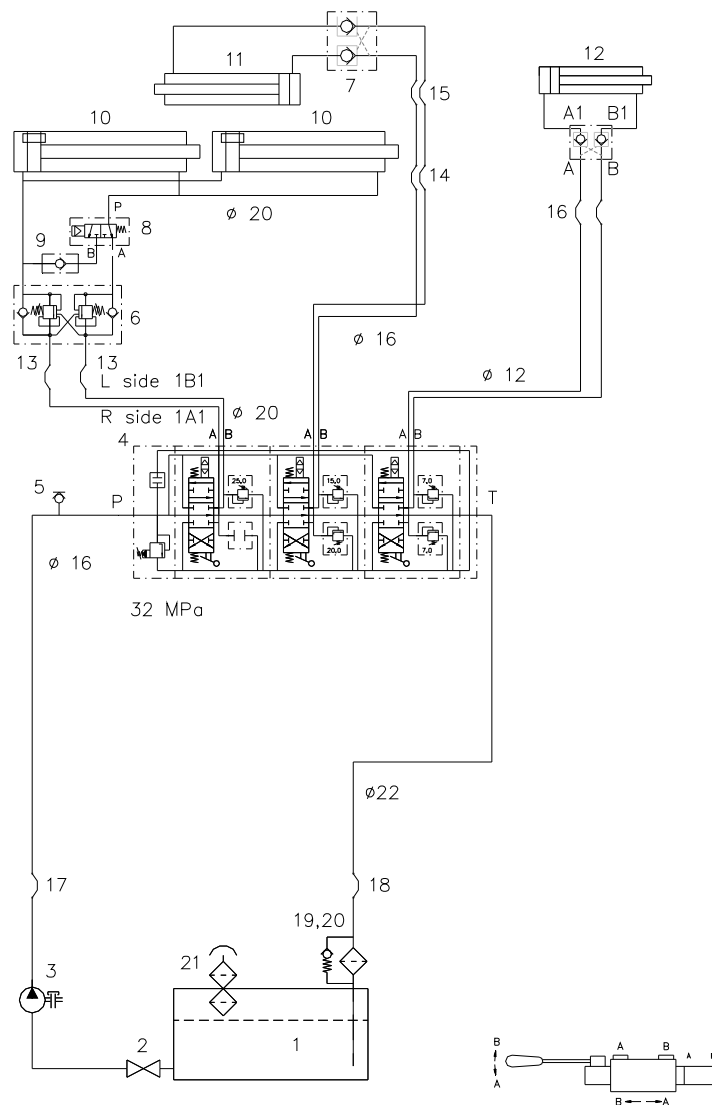


17 - HYDRAULICKÉ SCHÉMA - AKTIVNÍ ZAJIŠŤOVÁNÍ KONTEJNERU - REGENERACE 20.22.26-S

17 - HYDRAULIC SCHEMA - ACTIVE CONTAINER LOCKING - REGENERATION / 17 - HYDRAULIKSCHALTPLAN - CONTAINERBLOCKIERUNG - REGENERATION

| Pozice | | Název položky | | Číslo položky | | Poznámka | | Počet kusů | |
|--------|------|---------------------------|-------------------|---------------|-------------|------------|---------|------------|--------|
| Pos. | Poz. | Part | Name | Part No. | Bestell-Nr. | Annotation | Hinweis | Pieces | Stücke |
| 12 | | Válec hydraulický | | 210081330 | | | | 1 | |
| | | Hydraulic cylinder | Hydraulikzylinder | | | | | | |
| 12 | | Zámek hydraulický | | 210110090 | | | | 1 | |
| | | Chek valve | Schloss | | | | | | |
| 13 | | Hadice hydraulická | | 210031660 | | | | 2 | |
| | | Hose | Schlauch | | | | | | |
| 14 | | Hadice hydraulická | | 210031650 | | | | 2 | |
| | | Hose | Schlauch | | | | | | |
| 15 | | Hadice hydraulická | | 210030270 | | | | 2 | |
| | | Hose | Schlauch | | | | | | |
| 16 | | Hadice hydraulická | | 210031541 | | | | 2 | |
| | | Hose | Schlauch | | | | | | |
| 17 | | Hadice hydraulická | | - | | | | 1 | |
| | | Hose | Schlauch | | | | | | |
| 18 | | Hadice hydraulická | | - | | | | 1 | |
| | | Hose | Schlauch | | | | | | |

17 - HYDRAULICKÉ SCHÉMA - AKTIVNÍ ZAJIŠŤOVÁNÍ KONTEJNERU - REGENERACE 20.22.26-S

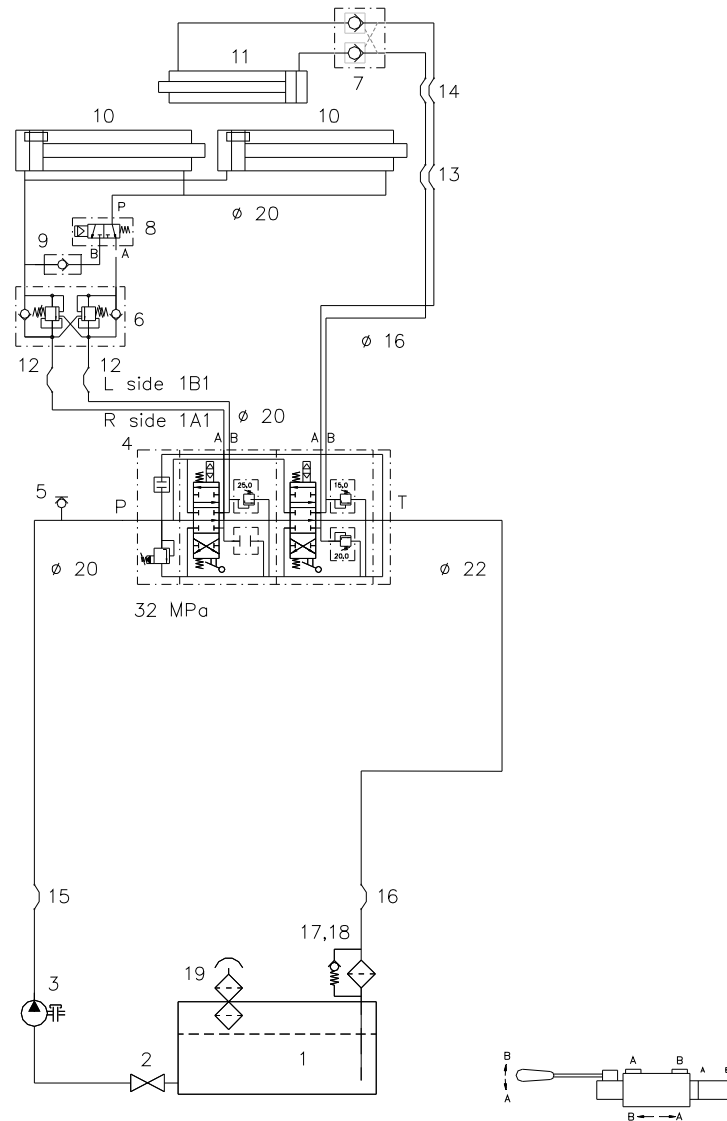


17 - HYDRAULICKÉ SCHÉMA - AKTIVNÍ ZAJIŠŤOVÁNÍ KONTEJNERU - REGENERACE 20.22.26-S

17 - HYDRAULIC SCHEMA - ACTIVE CONTAINER LOCKING - REGENERATION / 17 - HYDRAULIKSCHALTPLAN - CONTAINERBLOCKIERUNG - REGENERATION

| Pozice | | Název položky | | Číslo položky | | Poznámka | | Počet kusů | |
|--------|------|-------------------------------------|-----------------------------------|---------------|-------------|------------|---------|------------|--------|
| Pos. | Poz. | Part | Name | Part No. | Bestell-Nr. | Annotation | Hinweis | Pieces | Stücke |
| 19 | | Filtr zpětný | | 210130330 | | | | 1 | |
| | | Filter reverse | Rücklauffilter | | | | | | |
| 20 | | Vložka filtru | | 210040331 | | | | 1 | |
| | | Filter element | Filterelemente | | | | | | |
| 21 | | Hrdlo plnicí a odvzdušňovací | | 210130030 | | | | 1 | |
| | | Filling neck, venting | Belüftungsfilter mit Einfüllsiebb | | | | | | |
| | | | | | | | | | |
| | | | | | | | | | |
| | | | | | | | | | |
| | | | | | | | | | |
| | | | | | | | | | |
| | | | | | | | | | |
| | | | | | | | | | |
| | | | | | | | | | |
| | | | | | | | | | |

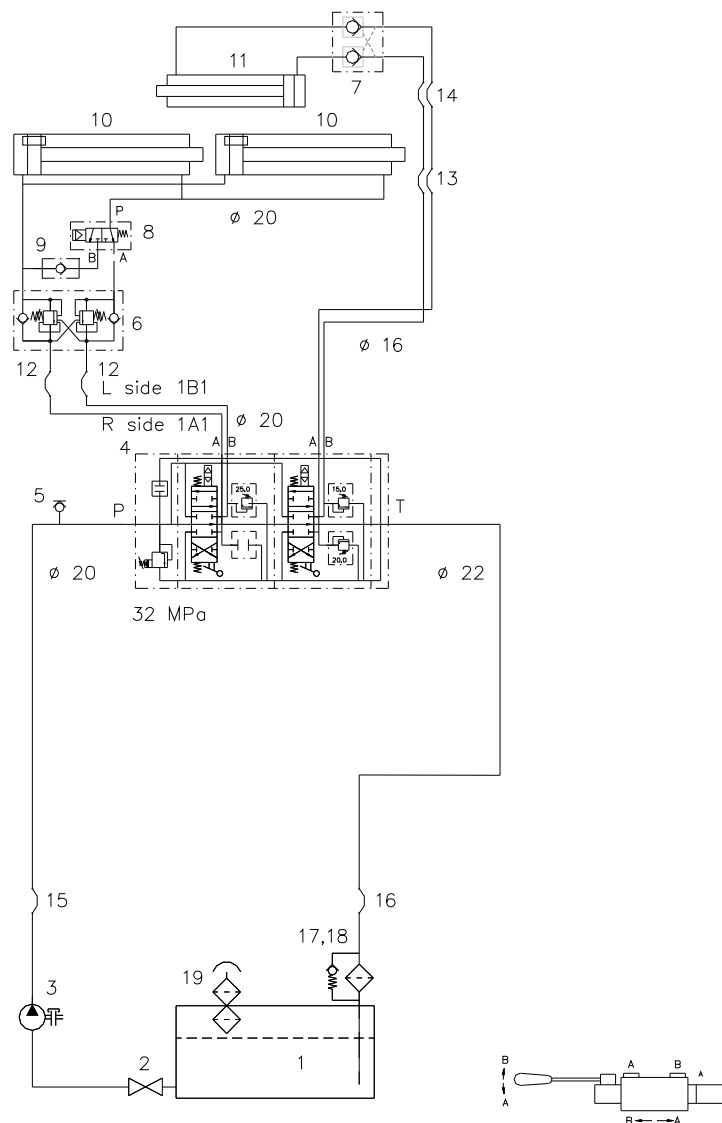
18 - HYDRAULICKÉ SCHÉMA - REGENERACE CTS 20.22.26-S



18 - HYDRAULICKÉ SCHÉMA - REGENERACE 20.22.26- S

18 - HYDRAULIC SCHEMA - REGENERATION 20.22.26-S / 18 - HYDRAULIKSCHALTPLAN - REGENERATION 20.22.26-S

| Pozice | | Název položky | Číslo položky | Poznámka | Počet kusů | | | |
|--------|------|--|------------------------|---|------------|---------|--------|--------|
| Pos. | Poz. | Part | Name | - objednací číslo Part No. Bestell-Nr. | Annotation | Hinweis | Pieces | Stücke |
| 1 | | Nádrž hydraulická 80L | | 210010230 | | | 1 | |
| | | Oil tank hydraulic | Tank hydraulish | | | | | |
| 2 | | Ventil kulový | | 210220120 | | | 1 | |
| | | Valve ball | Kugelventil | | | | | |
| 3 | | Čerpadlo hydraulické 80L | | - | | | 1 | |
| | | Pump hydraulic | Pumpe hydraulische | | | | | |
| 4 | | Rozvaděč hydraulický (2 sekce) 20.22.26-S | | 210070410 | | | 1 | |
| | | Distributor hydraulic 2 s. | Steuerventilblock 2 s. | | | | | |
| 5 | | Přípojka měřicí | | 210800020 | | | 1 | |
| | | Test connector | Mesanschlüsse | | | | | |
| 6 | | Ventil brzdící | | 210100280 | | | 1 | |
| | | DPA-ventil | Bremsventil | | | | | |
| 7 | | Zámek hydraulický | | 210110010 | | | 1 | |
| | | Chek valve | Schloss | | | | | |
| 8 | | Ventil rychlý chod | | 210100910 | | | 1 | |
| | | Fastlift | Schnellgangventil | | | | | |

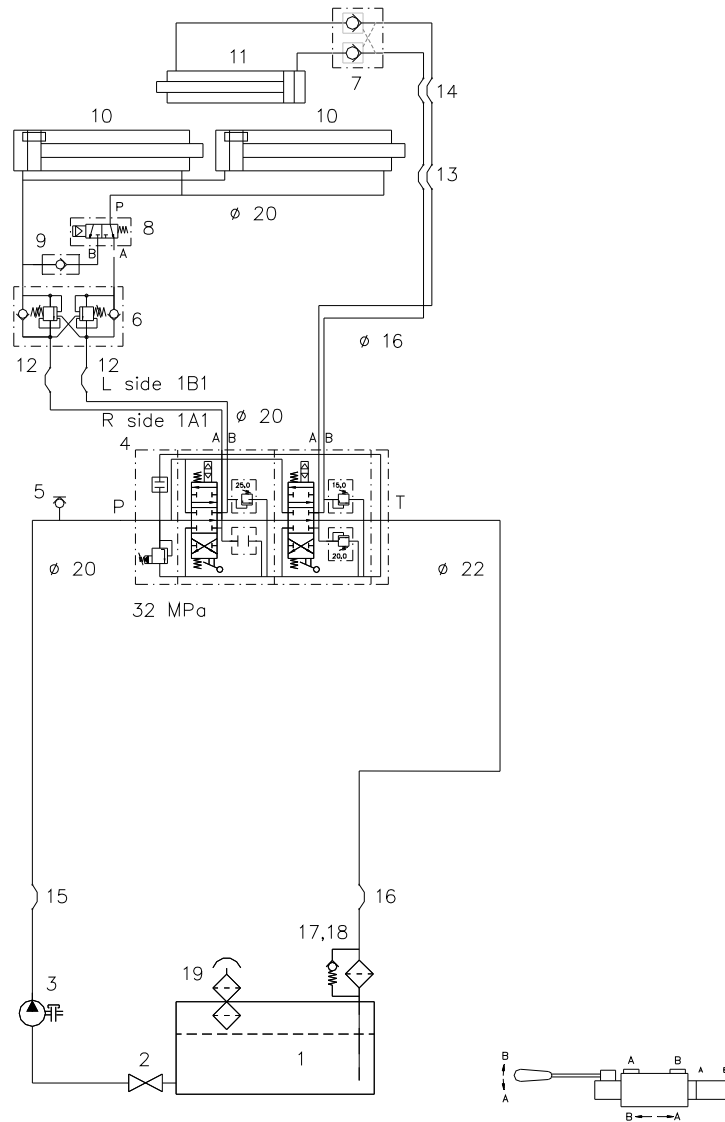
18 - HYDRAULICKÉ SCHÉMA - REGENERACE CTS 20.22.26-S

18 - HYDRAULICKÉ SCHÉMA - REGENERACE 20.22.26- S

18 - HYDRAULIC SCHEMA - REGENERATION 20.22.26-S / 18 - HYDRAULIKSCHALTPLAN - REGENERATION 20.22.26-S

| Pozice | | Název položky | Číslo položky | Poznámka | Počet kusů | | | |
|--------|------|--|-------------------|---|------------|---------|----------|--------|
| Pos. | Poz. | Part | Name | - objednací číslo Part No. Bestell-Nr. | Annotation | Hinweis | Pieces | Stücke |
| 9 | | Ventil jednosměrný | | | | | | |
| | | Check valve | Rückschlagventil | 210100890 | | | 1 | |
| 10 | | Válec hydraulický 20.22-45-S | | | | | | |
| | | Hydraulic cylinder | Hydraulikzylinder | 210081730 | | | 2 | |
| 10 | | Válec hydraulický 20.22-47.49.51.53.55.57-S | | | | | | |
| | | Hydraulic cylinder | Hydraulikzylinder | 210081740 | | | 2 | |
| 10 | | Válec hydraulický 20.22-58.60.62-S | | | | | | |
| | | Hydraulic cylinder | Hydraulikzylinder | 210081750 | | | 2 | |
| 10 | | Válec hydraulický 20.22-65-S | | | | | | |
| | | Hydraulic cylinder | Hydraulikzylinder | 210081770 | | | 2 | |
| 10 | | Válec hydraulický 26-45-S | | | | | | |
| | | Hydraulic cylinder | Hydraulikzylinder | reg. nr. 07829 | | | 2 | |
| 10 | | Válec hydraulický 26-47.49.51.53.55.57-S | | | | | | |
| | | Hydraulic cylinder | Hydraulikzylinder | 210081960 | | | 2 | |
| 10 | | Válec hydraulický 26-58.60.62-S | | | | | | |
| | | Hydraulic cylinder | Hydraulikzylinder | 210081961 | | | 2 | |

18 - HYDRAULICKÉ SCHÉMA - REGENERACE CTS 20.22.26-S

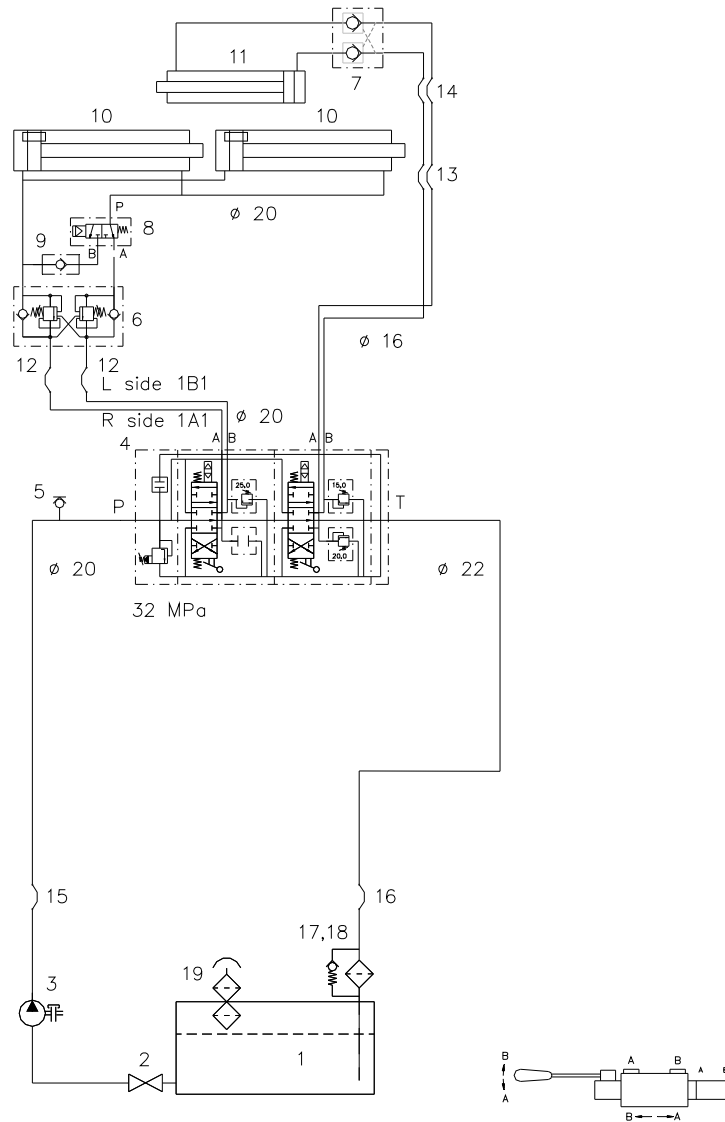


18 - HYDRAULICKÉ SCHÉMA - REGENERACE 20.22.26- S

18 - HYDRAULIC SCHEMA - REGENERATION 20.22.26-S / 18 - HYDRAULIKSCHALTPLAN - REGENERATION 20.22.26-S

| Pozice | | Název položky | Číslo položky | Poznámka | Počet kusů | | | |
|--------|------|---|-------------------|---|------------|---------|--------|--------|
| Pos. | Poz. | Part | Name | - objednací číslo Part No. Bestell-Nr. | Annotation | Hinweis | Pieces | Stücke |
| 10 | | Válec hydraulický 26-65-S | | reg. nr. 07830 | | | 2 | |
| | | Hydraulic cylinder | Hydraulikzylinder | | | | | |
| 11 | | Válec hydraulický 20.22.26-45-S | | 210081360 | | | 1 | |
| | | Hydraulic cylinder | Hydraulikzylinder | | | | | |
| 11 | | Válec hydraulický 20.22.26-47.49-S | | 210081370 | | | 1 | |
| | | Hydraulic cylinder | Hydraulikzylinder | | | | | |
| 11 | | Válec hydraulický 20.22.26-51.53-S | | 210081390 | | | 1 | |
| | | Hydraulic cylinder | Hydraulikzylinder | | | | | |
| 11 | | Válec hydraulický 20.22.26-55.57-S | | 210081620 | | | 1 | |
| | | Hydraulic cylinder | Hydraulikzylinder | | | | | |
| 11 | | Válec hydraulický 20.22.26-58-S | | 210081630 | | | 1 | |
| | | Hydraulic cylinder | Hydraulikzylinder | | | | | |
| 11 | | Válec hydraulický 20.22.26-60.62-S | | 210081690 | | | 1 | |
| | | Hydraulic cylinder | Hydraulikzylinder | | | | | |
| 11 | | Válec hydraulický 20.22.26-65-S | | 210081700 | | | 1 | |
| | | Hydraulic cylinder | Hydraulikzylinder | | | | | |

18 - HYDRAULICKÉ SCHÉMA - REGENERACE CTS 20.22.26-S

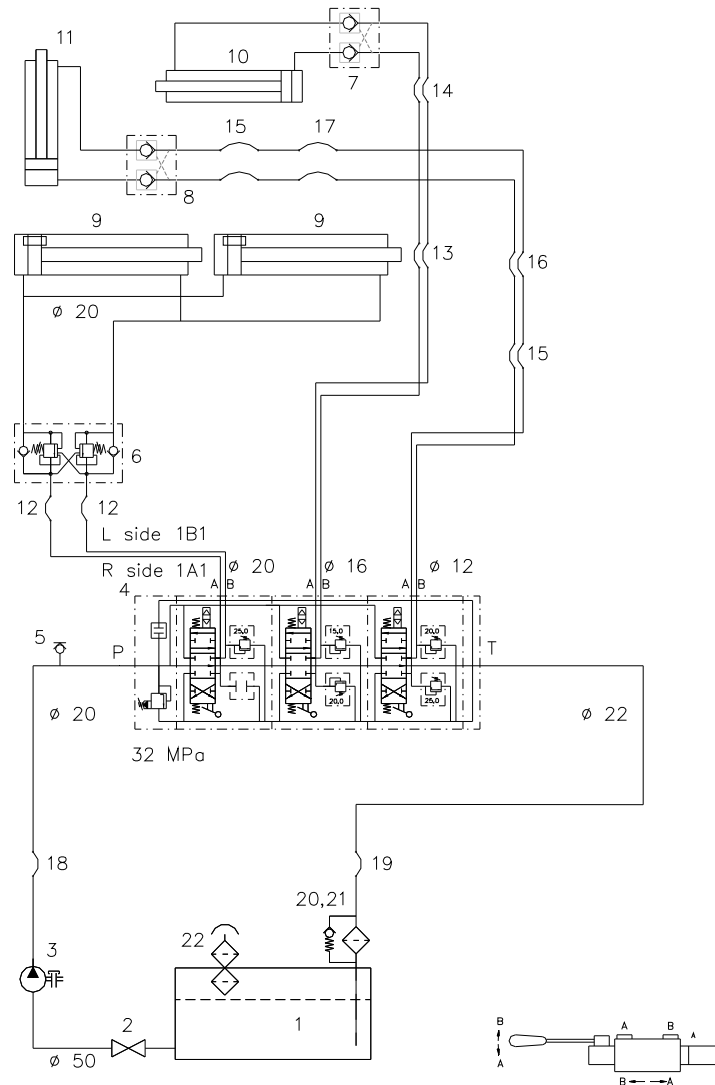


18 - HYDRAULICKÉ SCHÉMA - REGENERACE 20.22.26- S

18 - HYDRAULIC SCHEMA - REGENERATION 20.22.26-S / 18 - HYDRAULIKSCHALTPLAN - REGENERATION 20.22.26-S

| Pozice | | Název položky | Číslo položky | Poznámka | Počet kusů | | | |
|--------|------|-------------------------------------|----------------------------------|---|------------|---------|--------|--------|
| Pos. | Poz. | Part | Name | - objednací číslo Part No. Bestell-Nr. | Annotation | Hinweis | Pieces | Stücke |
| 12 | | Hadice hydraulická | | 210031660 | | | 2 | |
| | | Hose | Schlauch | | | | | |
| 13 | | Hadice hydraulická | | 210031650 | | | 2 | |
| | | Hose | Schlauch | | | | | |
| 14 | | Hadice hydraulická | | 210030270 | | | 2 | |
| | | Hose | Schlauch | | | | | |
| 15 | | Hadice hydraulická | | - | | | 1 | |
| | | Hose | Schlauch | | | | | |
| 16 | | Hadice hydraulická | | - | | | 1 | |
| | | Hose | Schlauch | | | | | |
| 17 | | Filtr zpětný | | 210130330 | | | 1 | |
| | | Filter reverse | Rücklauffilter | | | | | |
| 18 | | Vložka filtru | | 210040331 | | | 1 | |
| | | Filter element | Filterelemente | | | | | |
| 19 | | Hrdlo plnicí a odvzdušňovací | | 210130030 | | | 1 | |
| | | Filling neck, venting | Belüftungsfiter mit Einfüllsiebb | | | | | |

19 - HYDRAULICKÉ SCHÉMA 20.22.26-SK

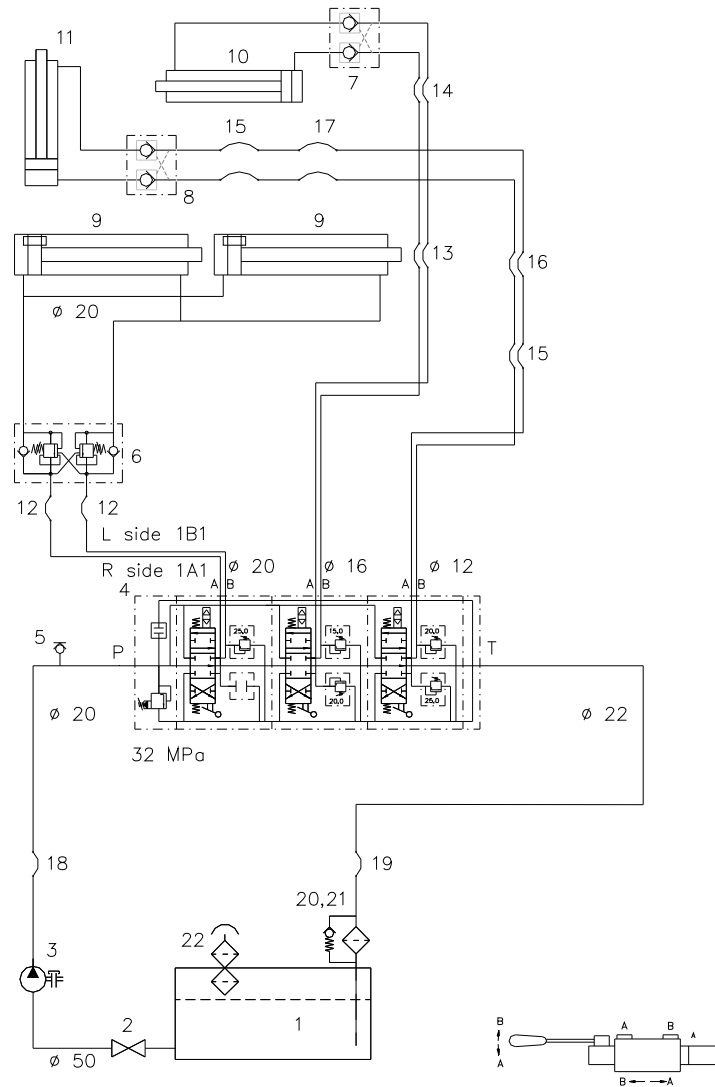


19 - HYDRAULICKÉ SCHÉMA 20.22.26-SK

19 - HYDRAULIC SCHEMA 20.22.26-SK / 19 - HYDRAULIKSCHALTPLAN 20.22.26-SK

| Pozice | | Název položky | Číslo položky | Poznámka | Počet kusů | | | |
|--------|------|---|------------------------|---|------------|---------|--------|--------|
| Pos. | Poz. | Part | Name | - objednací číslo Part No. Bestell-Nr. | Annotation | Hinweis | Pieces | Stücke |
| 1 | | Nádrž hydraulická 80L | | 210010230 | | | 1 | |
| | | Oil tank hydraulic | Tank hydraulish | | | | | |
| 2 | | Ventil kulový | | 210220120 | | | 1 | |
| | | Valve ball | Kugelventil | | | | | |
| 3 | | Čerpadlo hydraulické 80L | | - | | | 1 | |
| | | Pump hydraulic | Pumpe hydraulische | | | | | |
| 4 | | Rozvaděč hydraulický (3 sekce) 20.22.26-SK | | 210070390 | | | 1 | |
| | | Distributor hydraulic 3 s. | Steuerventilblock 3 s. | | | | | |
| 5 | | Přípojka měřicí | | 210800020 | | | 1 | |
| | | Test connector | Mesanschlüsse | | | | | |
| 6 | | Ventil brzdící | | 210100280 | | | 1 | |
| | | DPA-ventil | Bremsventil | | | | | |
| 7 | | Zámek hydraulický | | 210110010 | | | 1 | |
| | | Check valve | Schloss | | | | | |
| 8 | | Zámek hydraulický | | 210100910 | | | 1 | |
| | | Check valve | Schloss | | | | | |

19 - HYDRAULICKÉ SCHÉMA 20.22.26-SK

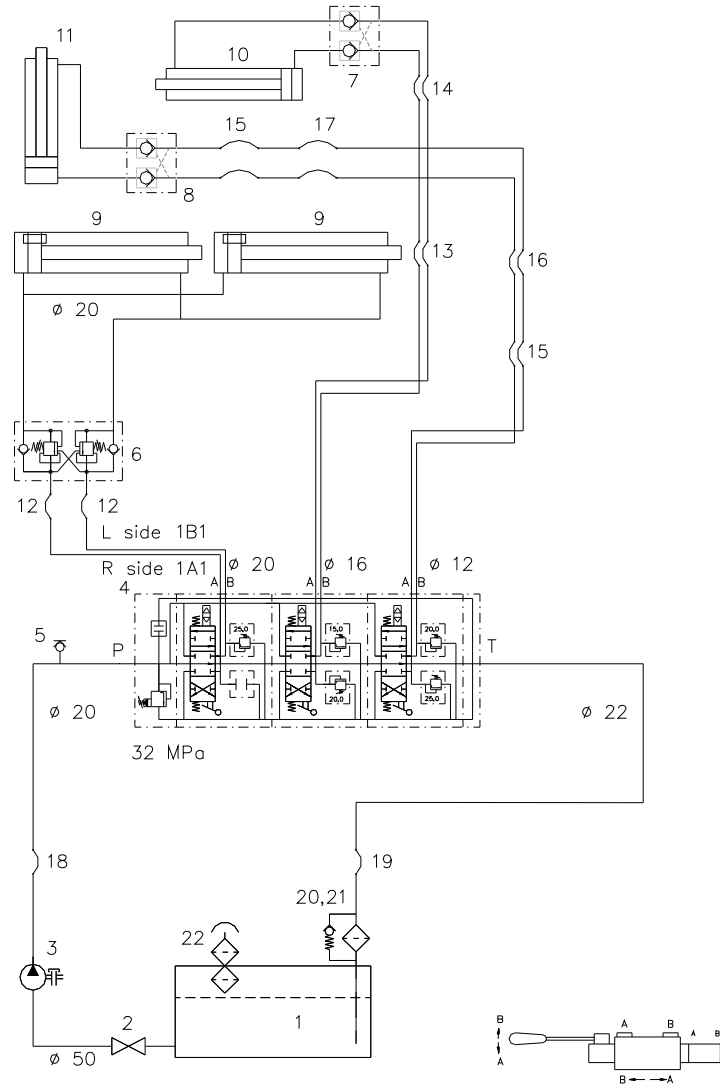


19 - HYDRAULICKÉ SCHÉMA 20.22.26-SK

19 - HYDRAULIC SCHEMA 20.22.26-SK / 19 - HYDRAULIKSCHALTPLAN 20.22.26-SK

| Pozice | | Název položky | Číslo položky | Poznámka | Počet kusů | | | |
|--------|------|--|-------------------|---|------------|---------|--------|--------|
| Pos. | Poz. | Part | Name | - objednací číslo Part No. Bestell-Nr. | Annotation | Hinweis | Pieces | Stücke |
| 9 | | Válec hydraulický 20.22-49.51.53.55.57-SK | | 210081740 | | | 2 | |
| | | Hydraulic cylinder | Hydraulikzylinder | | | | | |
| 9 | | Válec hydraulický 20.22-58.60.62.65-SK | | 210081750 | | | 2 | |
| | | Hydraulic cylinder | Hydraulikzylinder | | | | | |
| 9 | | Válec hydraulický 26-49.51.53.55.57-SK | | 210081960 | | | 2 | |
| | | Hydraulic cylinder | Hydraulikzylinder | | | | | |
| 9 | | Válec hydraulický 26-58.60.62.65-SK | | 210081961 | | | 2 | |
| | | Hydraulic cylinder | Hydraulikzylinder | | | | | |
| 10 | | Válec hydraulický 20.22.26-49.51-SK | | 210081340 | | | 1 | |
| | | Hydraulic cylinder | Hydraulikzylinder | | | | | |
| 10 | | Válec hydraulický 20.22.26-53-SK | | 210081370 | | | 1 | |
| | | Hydraulic cylinder | Hydraulikzylinder | | | | | |
| 10 | | Válec hydraulický 20.22.26-55-SK | | 210081600 | | | 1 | |
| | | Hydraulic cylinder | Hydraulikzylinder | | | | | |
| 10 | | Válec hydraulický 20.22.26-57-SK | | 210081610 | | | 1 | |
| | | Hydraulic cylinder | Hydraulikzylinder | | | | | |

19 - HYDRAULICKÉ SCHÉMA 20.22.26-SK

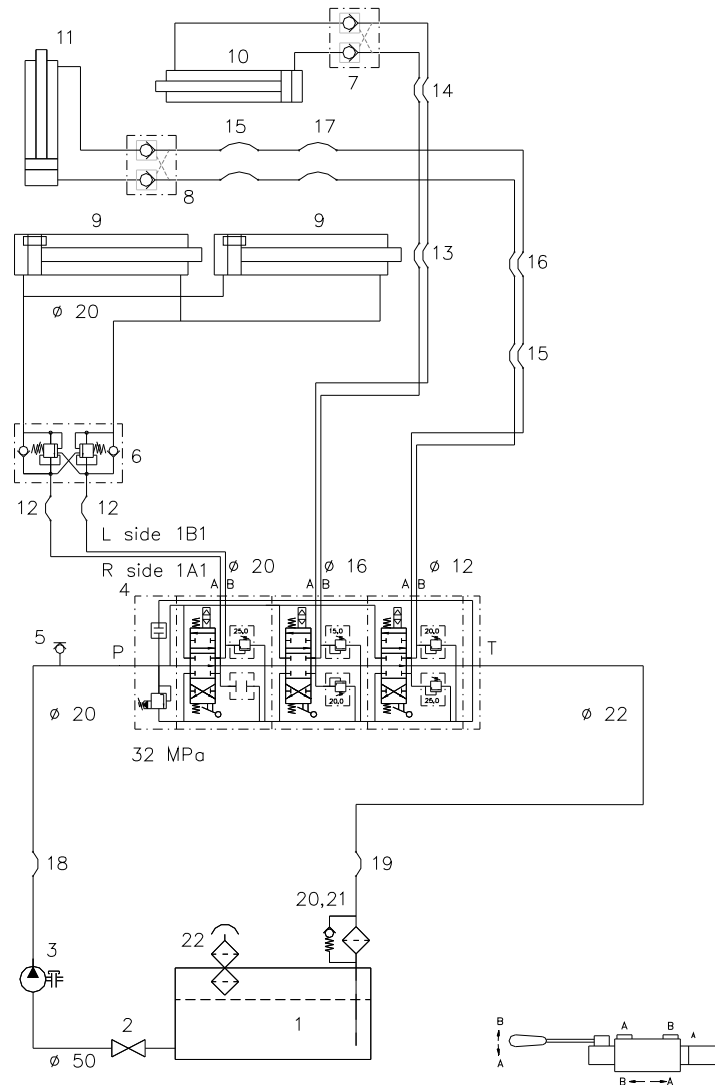


19 - HYDRAULICKÉ SCHÉMA 20.22.26-SK

19 - HYDRAULIC SCHEMA 20.22.26-SK / 19 - HYDRAULIKSCHALTPLAN 20.22.26-SK

| Pozice | | Název položky | Číslo položky | Poznámka | Počet kusů | | | |
|--------|------|--|-------------------|----------------------|------------|---------|--------|--------|
| Pos. | Poz. | Part | Name | - objednací číslo | Annotation | Hinweis | Pieces | Stücke |
| | | Part | Name | Part No. Bestell-Nr. | | | | |
| 10 | | Válec hydraulický 20.22.26-58-SK | | 210081650 | | | 1 | |
| | | Hydraulic cylinder | Hydraulikzylinder | | | | | |
| 10 | | Válec hydraulický 20.22.26-60.62-SK | | 210081660 | | | 1 | |
| | | Hydraulic cylinder | Hydraulikzylinder | | | | | |
| 10 | | Válec hydraulický 20.22.26-65-SK | | 210081670 | | | 1 | |
| | | Hydraulic cylinder | Hydraulikzylinder | | | | | |
| 11 | | Válec hydraulický 20.22.26-SK | | 210081710 | | | 1 | |
| | | Hydraulic cylinder | Hydraulikzylinder | | | | | |
| 12 | | Hadice hydraulická | | 210031660 | | | 2 | |
| | | Hose | Schlauch | | | | | |
| 13 | | Hadice hydraulická | | 210031650 | | | 2 | |
| | | Hose | Schlauch | | | | | |
| 14 | | Hadice hydraulická | | 210030270 | | | 2 | |
| | | Hose | Schlauch | | | | | |
| 15 | | Hadice hydraulická | | 210031776 | | | 4 | |
| | | Hose | Schlauch | | | | | |

19 - HYDRAULICKÉ SCHÉMA 20.22.26-SK



19 - HYDRAULICKÉ SCHÉMA 20.22.26-SK

19 - HYDRAULIC SCHEMA 20.22.26-SK / 19 - HYDRAULIKSCHALTPLAN 20.22.26-SK

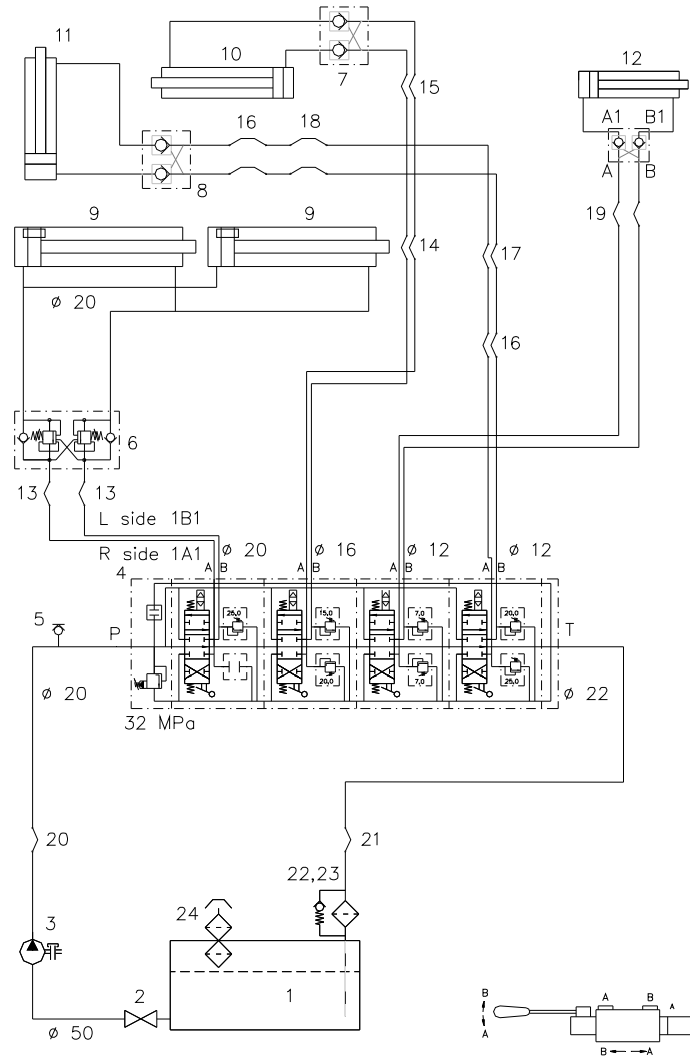
| Pozice | | Název položky | Číslo položky | Poznámka | Počet kusů | | | |
|--------|------|--|----------------|---|------------|---------|--------|--------|
| Pos. | Poz. | Part | Name | - objednací číslo Part No. Bestell-Nr. | Annotation | Hinweis | Pieces | Stücke |
| 16 | | Hadice hydraulická | | 210031777 | | | 2 | |
| | | Hose | Schlauch | | | | | |
| 17 | | Hadice hydraulická 20.22.26-49.51-SK | | 310031782 | | | 2 | |
| | | Hose | Schlauch | | | | | |
| 17 | | Hadice hydraulická 20.22.26-53.55-SK | | 310031781 | | | 2 | |
| | | Hose | Schlauch | | | | | |
| 17 | | Hadice hydraulická 20.22.26-57-SK | | 310031780 | | | 2 | |
| | | Hose | Schlauch | | | | | |
| 17 | | Hadice hydraulická 20.22.26-58.60.62-SK | | 310031778 | | | 2 | |
| | | Hose | Schlauch | | | | | |
| 18 | | Hadice hydraulická | | - | | | 1 | |
| | | Hose | Schlauch | | | | | |
| 19 | | Hadice hydraulická | | - | | | 1 | |
| | | Hose | Schlauch | | | | | |
| 20 | | Filtr zpětný | | 210130330 | | | 1 | |
| | | Filter reverse | Rücklauffilter | | | | | |

19 - HYDRAULICKÉ SCHÉMA 20.22.26-SK

19 - HYDRAULIC SCHEMA 20.22.26-SK / 19 - HYDRAULIKSCHALTPLAN 20.22.26-SK

| Pozice | | Název položky | | Číslo položky | | Poznámka | | Počet kusů | |
|--------|------|-------------------------------------|----------------------------------|---------------|-------------|------------|---------|------------|--------|
| Pos. | Poz. | Part | Name | Part No. | Bestell-Nr. | Annotation | Hinweis | Pieces | Stücke |
| 21 | | Vložka filtru | | 210040331 | | | | 1 | |
| | | Filter element | Filterelemente | | | | | | |
| 22 | | Hrdlo plnicí a odvzdušňovací | | 210130030 | | | | 1 | |
| | | Filling neck, venting | Belüftungsfiter mit Einfüllsiebb | | | | | | |
| | | | | | | | | | |
| | | | | | | | | | |
| | | | | | | | | | |
| | | | | | | | | | |
| | | | | | | | | | |
| | | | | | | | | | |
| | | | | | | | | | |
| | | | | | | | | | |

20 - HYDRAULICKÉ SCHÉMA - AKTIVNÍ ZAJIŠŤOVÁNÍ KONTEJNERU 20.22.26-SK

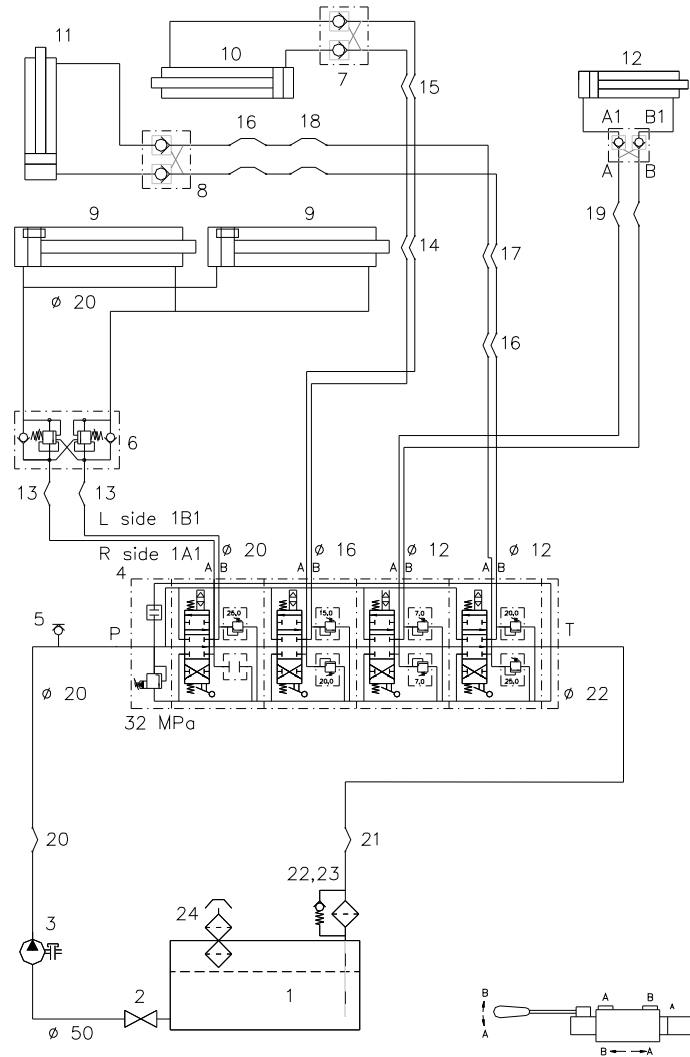


20 - HYDRAULICKÉ SCHÉMA - AKTIVNÍ ZAJIŠŤOVÁNÍ KONTEJNERU 20.22.26-SK

20 - HYDRAULIC SCHEMA - ACTIVE CONTAINER LOCKING 20.22.26-SK / 20 - HYDRAULIKSCHALTPLAN - CONTAINERBLOCKIERUNG 20.22.26-SK

| Pozice | | Název položky | Číslo položky | Poznámka | Počet kusů | | | |
|--------|------|---|------------------------|---|------------|---------|--------|--------|
| Pos. | Poz. | Part | Name | - objednací číslo Part No. Bestell-Nr. | Annotation | Hinweis | Pieces | Stücke |
| 1 | | Nádrž hydraulická 80L | | 210010230 | | | 1 | |
| | | Oil tank hydraulic | Tank hydraulish | | | | | |
| 2 | | Ventil kulový | | 210220120 | | | 1 | |
| | | Valve ball | Kugelventil | | | | | |
| 3 | | Čerpadlo hydraulické 80L | | - | | | 1 | |
| | | Pump hydraulic | Pumpe hydraulishe | | | | | |
| 4 | | Rozvaděč hydraulický (4 sekce) 20.22.26-SK | | 210070420 | | | 1 | |
| | | Distributor hydraulic 4 s. | Steuerventilblock 4 s. | | | | | |
| 5 | | Přípojka měřicí | | 210800020 | | | 1 | |
| | | Test connector | Mesanschlüesse | | | | | |
| 6 | | Ventil brzdící | | 210100280 | | | 1 | |
| | | DPA-ventil | Bremsventil | | | | | |
| 7 | | Zámek hydraulický | | 210110010 | | | 1 | |
| | | Check valve | Schloss | | | | | |
| 8 | | Zámek hydraulický | | 210100910 | | | 1 | |
| | | Check valve | Schloss | | | | | |

20 - HYDRAULICKÉ SCHÉMA - AKTIVNÍ ZAJIŠŤOVÁNÍ KONTEJNERU 20.22.26-SK

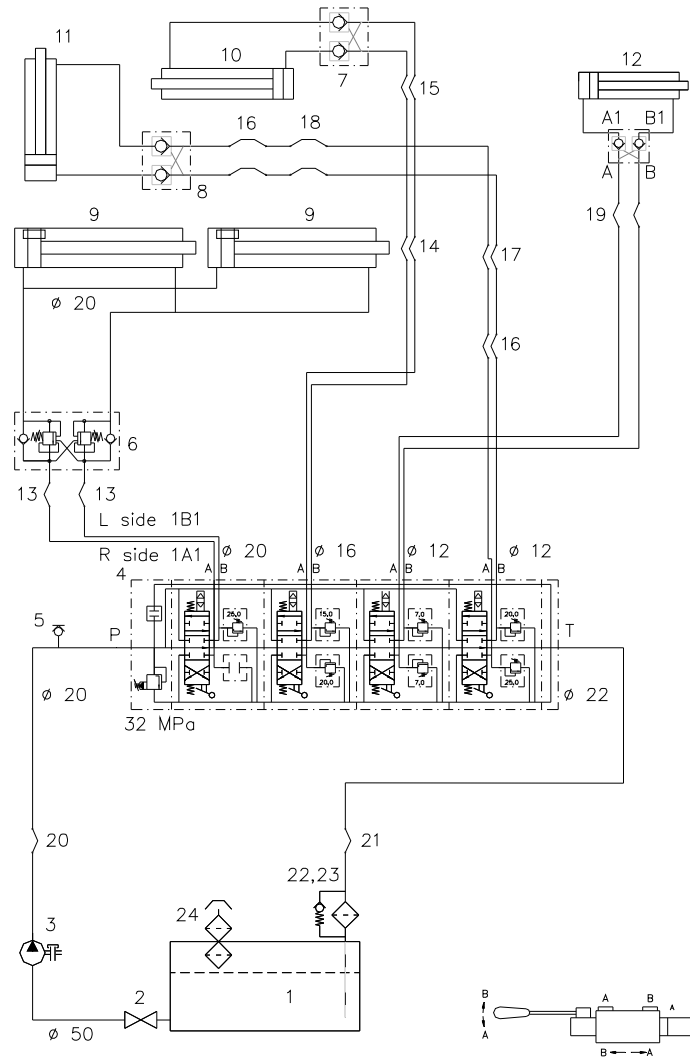


20 - HYDRAULICKÉ SCHÉMA - AKTIVNÍ ZAJIŠŤOVÁNÍ KONTEJNERU 20.22.26-SK

20 - HYDRAULIC SCHEMA - ACTIVE CONTAINER LOCKING 20.22.26-SK / 20 - HYDRAULIKSCHALTPLAN - CONTAINERBLOCKIERUNG 20.22.26-SK

| Pozice | | Název položky | Číslo položky | Poznámka | Počet kusů | | | |
|--------|------|---|-------------------|---|------------|---------|--------|--------|
| Pos. | Poz. | Part | Name | - objednací číslo Part No. Bestell-Nr. | Annotation | Hinweis | Pieces | Stücke |
| 9 | | Válec hydraulický 20.22-47.49.51.53.55.57-SK | | 210081740 | | | 2 | |
| | | Hydraulic cylinder | Hydraulikzylinder | | | | | |
| 9 | | Válec hydraulický 20.22-58.60.62.65-SK | | 210081750 | | | 2 | |
| | | Hydraulic cylinder | Hydraulikzylinder | | | | | |
| 9 | | Válec hydraulický 26-49.51.53.55.57-SK | | 210081960 | | | 2 | |
| | | Hydraulic cylinder | Hydraulikzylinder | | | | | |
| 9 | | Válec hydraulický 26-58.60.62.65-SK | | 210081961 | | | 2 | |
| | | Hydraulic cylinder | Hydraulikzylinder | | | | | |
| 10 | | Válec hydraulický 20.22.26-49.51-SK | | 210081340 | | | 1 | |
| | | Hydraulic cylinder | Hydraulikzylinder | | | | | |
| 10 | | Válec hydraulický 20.22.26-53-SK | | 210081370 | | | 1 | |
| | | Hydraulic cylinder | Hydraulikzylinder | | | | | |
| 10 | | Válec hydraulický 20.22.26-55-SK | | 210081600 | | | 1 | |
| | | Hydraulic cylinder | Hydraulikzylinder | | | | | |
| 10 | | Válec hydraulický 20.22.26-57-SK | | 210081610 | | | 1 | |
| | | Hydraulic cylinder | Hydraulikzylinder | | | | | |

20 - HYDRAULICKÉ SCHÉMA - AKTIVNÍ ZAJIŠŤOVÁNÍ KONTEJNERU 20.22.26-SK



20 - HYDRAULICKÉ SCHÉMA - AKTIVNÍ ZAJIŠŤOVÁNÍ KONTEJNERU 20.22.26-SK

20 - HYDRAULIC SCHEMA - ACTIVE CONTAINER LOCKING 20.22.26-SK / 20 - HYDRAULIKSCHALTPLAN - CONTAINERBLOCKIERUNG 20.22.26-SK

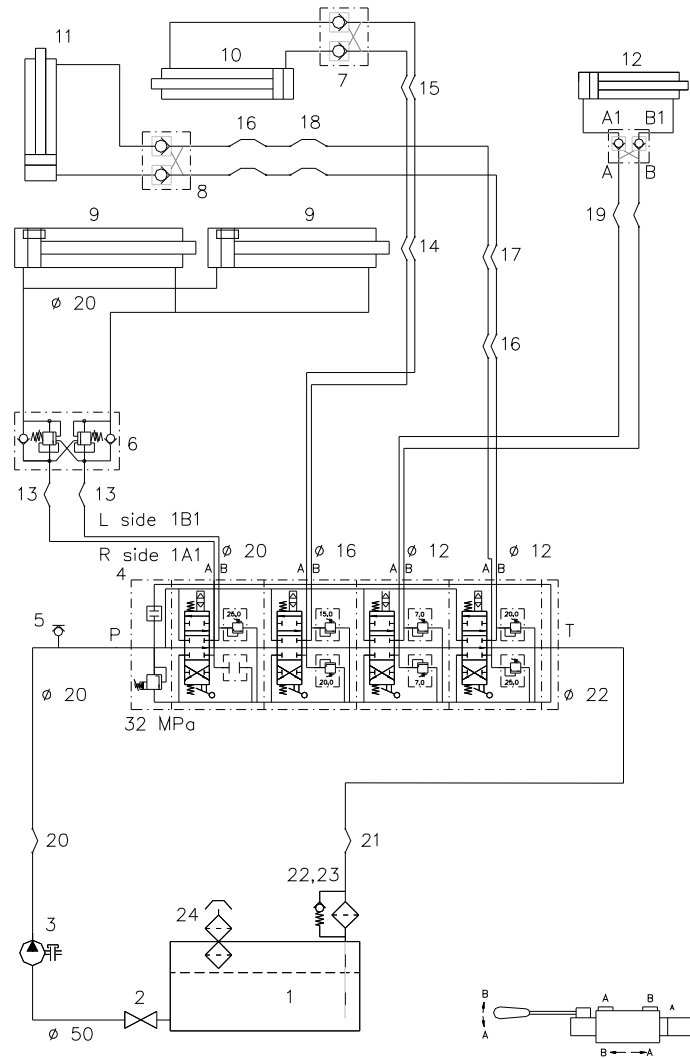
| Pozice | | Název položky | Číslo položky | Poznámka | Počet kusů | | | |
|--------|------|--|-------------------|---|------------|---------|--------|--------|
| Pos. | Poz. | Part | Name | - objednací číslo Part No. Bestell-Nr. | Annotation | Hinweis | Pieces | Stücke |
| 10 | | Válec hydraulický 20.22.26-58-SK | | 210081650 | | | 1 | |
| | | Hydraulic cylinder | Hydraulikzylinder | | | | | |
| 10 | | Válec hydraulický 20.22.26-60.62-SK | | 210081660 | | | 1 | |
| | | Hydraulic cylinder | Hydraulikzylinder | | | | | |
| 10 | | Válec hydraulický 20.22.26-65-SK | | 210081670 | | | 1 | |
| | | Hydraulic cylinder | Hydraulikzylinder | | | | | |
| 11 | | Válec hydraulický 20.22.26-SK | | 210081710 | | | 1 | |
| | | Hydraulic cylinder | Hydraulikzylinder | | | | | |
| 12 | | Válec hydraulický | | 210081330 | | | 1 | |
| | | Hydraulic cylinder | Hydraulikzylinder | | | | | |
| 12 | | Zámek hydraulický | | 210110090 | | | 1 | |
| | | Chek valve | Schloss | | | | | |
| 13 | | Hadice hydraulická | | 210031660 | | | 2 | |
| | | Hose | Schlauch | | | | | |
| 14 | | Hadice hydraulická | | 210031650 | | | 2 | |
| | | Hose | Schlauch | | | | | |

20 - HYDRAULICKÉ SCHÉMA - AKTIVNÍ ZAJIŠŤOVÁNÍ KONTEJNERU 20.22.26-SK

20 - HYDRAULIC SCHEMA - ACTIVE CONTAINER LOCKING 20.22.26-SK / 20 - HYDRAULIKSCHALTPLAN - CONTAINERBLOCKIERUNG 20.22.26-SK

| Pozice | | Název položky | Číslo položky | Poznámka | Počet kusů | | | |
|--------|------|---|---------------|---|------------|---------|--------|--------|
| Pos. | Poz. | Part | Name | - objednací číslo Part No. Bestell-Nr. | Annotation | Hinweis | Pieces | Stücke |
| 15 | | Hadice hydraulická | | 210030270 | | | 2 | |
| | | Hose | Schlauch | | | | | |
| 16 | | Hadice hydraulická | | 210031776 | | | 4 | |
| | | Hose | Schlauch | | | | | |
| 17 | | Hadice hydraulická | | 210031777 | | | 2 | |
| | | Hose | Schlauch | | | | | |
| 18 | | Hadice hydraulická 20.22.26-49.51-SK | | 310031782 | | | 2 | |
| | | Hose | Schlauch | | | | | |
| 18 | | Hadice hydraulická 20.22.26-53.55-SK | | 310031781 | | | 2 | |
| | | Hose | Schlauch | | | | | |
| 18 | | Hadice hydraulická 20.22.26-57-SK | | 310031780 | | | 2 | |
| | | Hose | Schlauch | | | | | |
| 18 | | Hadice hydraulická 20.22.26-58.60.62.65-SK | | 310031778 | | | 2 | |
| | | Hose | Schlauch | | | | | |
| 19 | | Hadice hydraulická | | 210031541 | | | 2 | |
| | | Hose | Schlauch | | | | | |

20 - HYDRAULICKÉ SCHÉMA - AKTIVNÍ ZAJIŠŤOVÁNÍ KONTEJNERU 20.22.26-SK

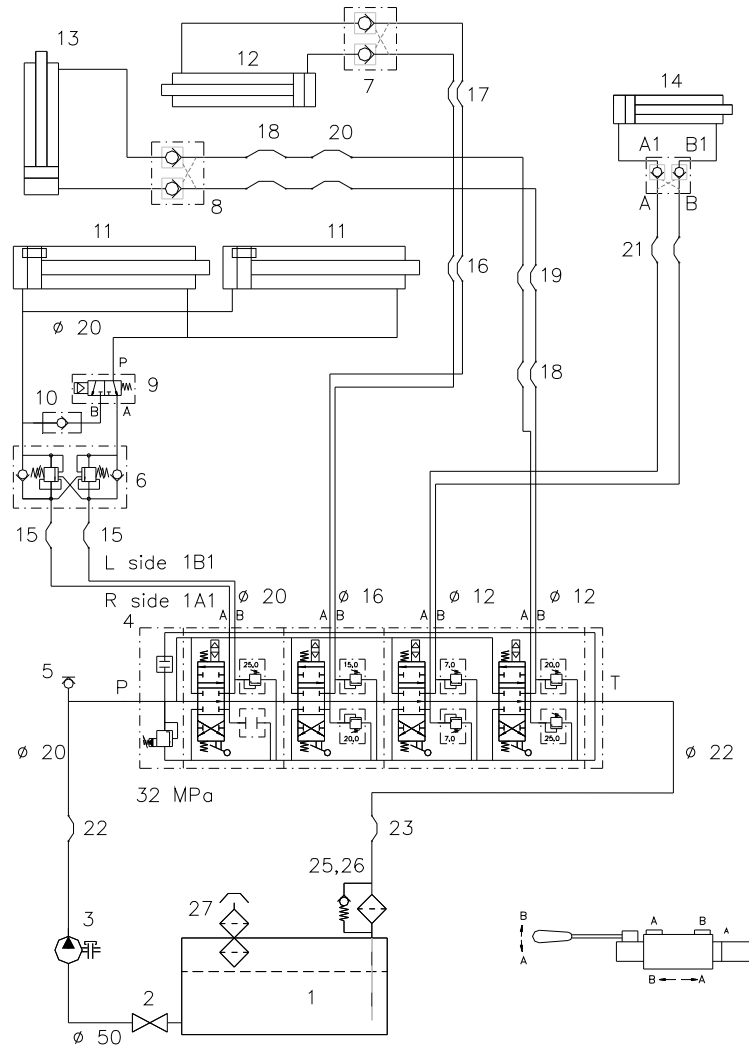


20 - HYDRAULICKÉ SCHÉMA - AKTIVNÍ ZAJIŠŤOVÁNÍ KONTEJNERU 20.22.26-SK

20 - HYDRAULIC SCHEMA - ACTIVE CONTAINER LOCKING 20.22.26-SK / 20 - HYDRAULIKSCHALTPLAN - CONTAINERBLOCKIERUNG 20.22.26-SK

| Pozice | | Název položky | | Číslo položky | | Poznámka | | Počet kusů | |
|--------|------|-------------------------------------|-----------------------------------|---------------|-------------|------------|---------|------------|--------|
| Pos. | Poz. | Part | Name | Part No. | Bestell-Nr. | Annotation | Hinweis | Pieces | Stücke |
| 20 | | Hadice hydraulická | | - | | | | 1 | |
| | | Hose | Schlauch | | | | | | |
| 21 | | Hadice hydraulická | | - | | | | 1 | |
| | | Hose | Schlauch | | | | | | |
| 22 | | Filtr zpětný | | 210130330 | | | | 1 | |
| | | Filter reverse | Rücklaufilter | | | | | | |
| 23 | | Vložka filtru | | 210040331 | | | | 1 | |
| | | Filter element | Filterelemente | | | | | | |
| 24 | | Hrdlo plnicí a odvzdušňovací | | 210130030 | | | | 1 | |
| | | Filling neck, venting | Belüftungsfilter mit Einfüllsiebb | | | | | | |
| | | | | | | | | | |
| | | | | | | | | | |
| | | | | | | | | | |
| | | | | | | | | | |

21 - HYDRAULICKÉ SCHÉMA - AKTIVNÍ ZAJIŠŤOVÁNÍ KONTEJNERU - REGENERACE 20.22.26-SK

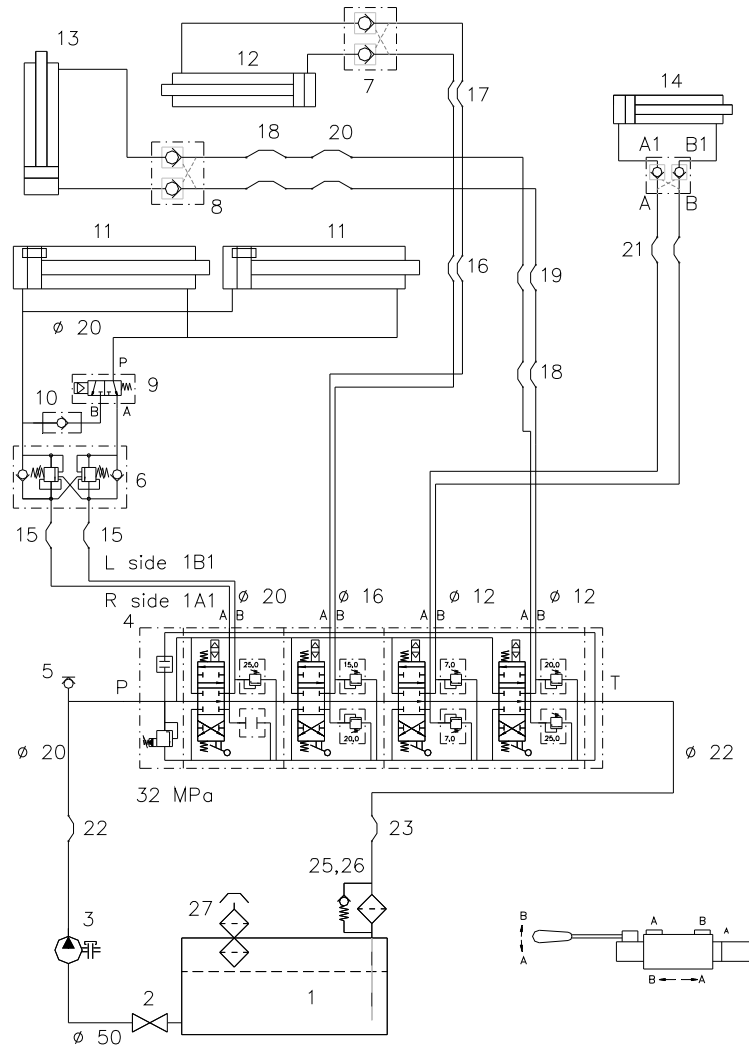


21 - HYDRAULICKÉ SCHÉMA - AKTIVNÍ ZAJIŠŤOVÁNÍ KONTEJNERU - REGENERACE 20.22.26-SK

21 - HYDRAULIC SCHEMA - ACTIVE CONTAINER LOCKING - REGENERATION / 21 - HYDRAULIKSCHALTPLAN - CONTAINERBLOCKIERUNG - REGENERATION

| Pozice | | Název položky | Číslo položky | Poznámka | Počet kusů | | | |
|--------|------|---|------------------------|---|------------|---------|--------|--------|
| Pos. | Poz. | Part | Name | - objednací číslo Part No. Bestell-Nr. | Annotation | Hinweis | Pieces | Stücke |
| 1 | | Nádrž hydraulická 80L | | 210010230 | | | 1 | |
| | | Oil tank hydraulic | Tank hydraulish | | | | | |
| 2 | | Ventil kulový | | 210220120 | | | 1 | |
| | | Valve ball | Kugelventil | | | | | |
| 3 | | Čerpadlo hydraulické 80L | | - | | | 1 | |
| | | Pump hydraulic | Pumpe hydraulische | | | | | |
| 4 | | Rozvaděč hydraulický (4 sekce) 20.22.26-SK | | 210070420 | | | 1 | |
| | | Distributor hydraulic 4 s. | Steuerventilblock 4 s. | | | | | |
| 5 | | Přípojka měřicí | | 210800020 | | | 1 | |
| | | Test connector | Mesanschlüsse | | | | | |
| 6 | | Ventil brzdící | | 210100280 | | | 1 | |
| | | DPA-ventil | Bremsventil | | | | | |
| 7 | | Zámek hydraulický | | 210110010 | | | 1 | |
| | | Check valve | Schloss | | | | | |
| 8 | | Zámek hydraulický | | 210100910 | | | 1 | |
| | | Check valve | Schloss | | | | | |

21 - HYDRAULICKÉ SCHÉMA - AKTIVNÍ ZAJIŠŤOVÁNÍ KONTEJNERU - REGENERACE 20.22.26-SK

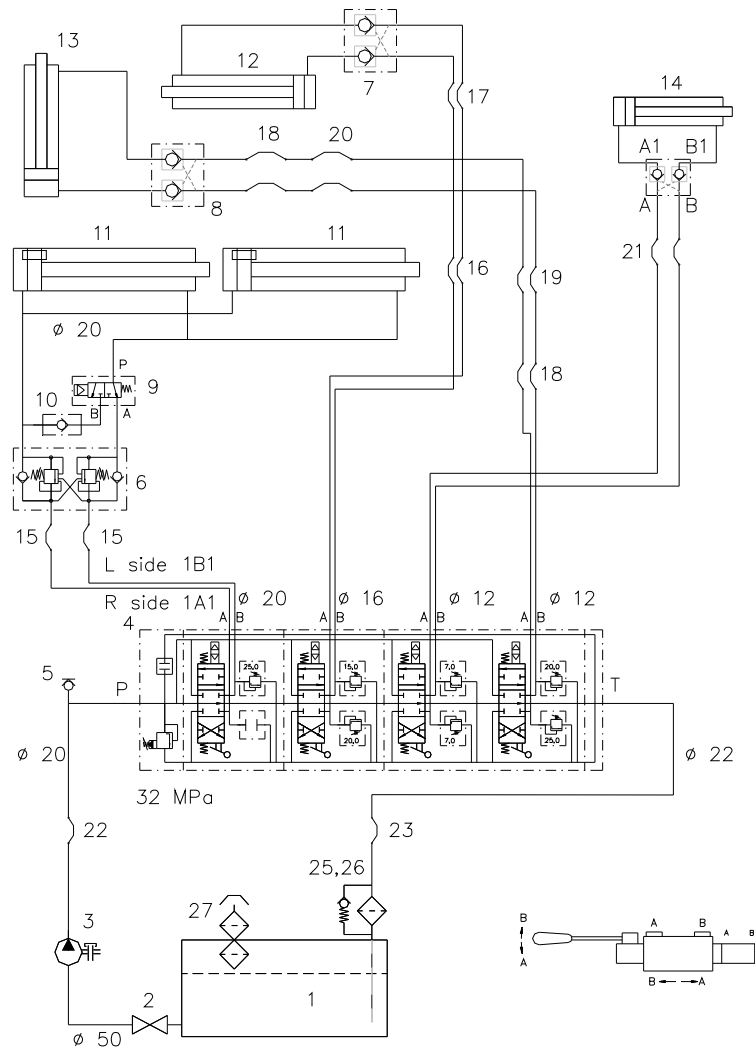


21 - HYDRAULICKÉ SCHÉMA - AKTIVNÍ ZAJIŠŤOVÁNÍ KONTEJNERU - REGENERACE 20.22.26-SK

21 - HYDRAULIC SCHEMA - ACTIVE CONTAINER LOCKING - REGENERATION / 21 - HYDRAULIKSCHALTPLAN - CONTAINERBLOCKIERUNG - REGENERATION

| Pozice | | Název položky | Číslo položky | Poznámka | Počet kusů | | | |
|--------|------|--|-------------------|---|------------|---------|--------|--------|
| Pos. | Poz. | Part | Name | - objednací číslo Part No. Bestell-Nr. | Annotation | Hinweis | Pieces | Stücke |
| 9 | | Ventil rychlý chod | | 210100910 | | | 1 | |
| | | Fastlift | Schnellgangventil | | | | | |
| 10 | | Ventil jednosměrný | | 210100890 | | | 1 | |
| | | Check valve | Rückschlagventil | | | | | |
| 11 | | Válec hydraulický 20.22-49.51.53.55.57-SK | | 210081740 | | | 2 | |
| | | Hydraulic cylinder | Hydraulikzylinder | | | | | |
| 11 | | Válec hydraulický 20.22-58.60.62.65-SK | | 210081750 | | | 2 | |
| | | Hydraulic cylinder | Hydraulikzylinder | | | | | |
| 11 | | Válec hydraulický 26-49.51.53.55.57-SK | | 210081960 | | | 2 | |
| | | Hydraulic cylinder | Hydraulikzylinder | | | | | |
| 11 | | Válec hydraulický 26-58.60.62.65-SK | | 210081961 | | | 2 | |
| | | Hydraulic cylinder | Hydraulikzylinder | | | | | |
| 12 | | Válec hydraulický 20.22.26-49.51-SK | | 210081340 | | | 1 | |
| | | Hydraulic cylinder | Hydraulikzylinder | | | | | |
| 12 | | Válec hydraulický 20.22.26-53-SK | | 210081370 | | | 1 | |
| | | Hydraulic cylinder | Hydraulikzylinder | | | | | |

21 - HYDRAULICKÉ SCHÉMA - AKTIVNÍ ZAJIŠŤOVÁNÍ KONTEJNERU - REGENERACE 20.22.26-SK

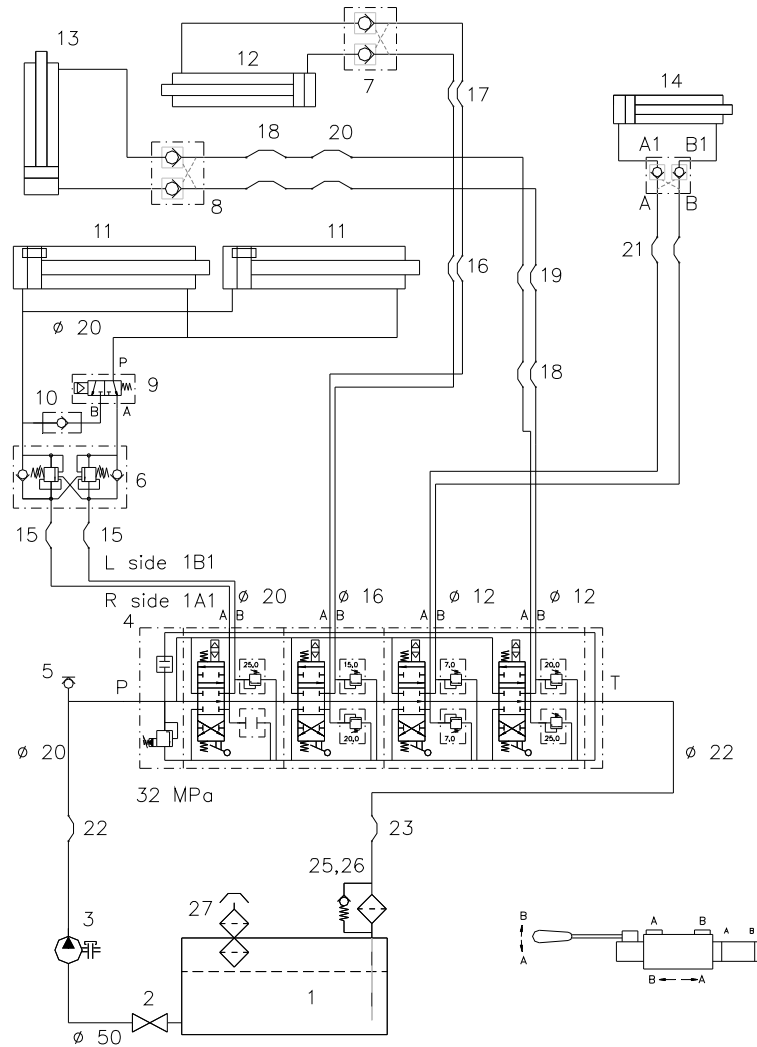


21 - HYDRAULICKÉ SCHÉMA - AKTIVNÍ ZAJIŠŤOVÁNÍ KONTEJNERU - REGENERACE 20.22.26-SK

21 - HYDRAULIC SCHEMA - ACTIVE CONTAINER LOCKING - REGENERATION / 21 - HYDRAULIKSCHALTPLAN - CONTAINERBLOCKIERUNG - REGENERATION

| Pozice | | Název položky | Číslo položky | Poznámka | | Počet kusů | | | | |
|--------|------|--|-------------------|-------------------|----------|-------------|------------|---------|--------|----------|
| Pos. | Poz. | Part | Name | - objednací číslo | Part No. | Bestell-Nr. | Annotation | Hinweis | Pieces | Stücke |
| 12 | | Válec hydraulický 20.22.26-55-SK | | | | | | | | |
| | | Hydraulic cylinder | Hydraulikzylinder | | | | | | | |
| | | | | 210081600 | | | | | | 1 |
| 12 | | Válec hydraulický 20.22.26-57-SK | | | | | | | | |
| | | Hydraulic cylinder | Hydraulikzylinder | | | | | | | |
| | | | | 210081610 | | | | | | 1 |
| 12 | | Válec hydraulický 20.22.26-58-SK | | | | | | | | |
| | | Hydraulic cylinder | Hydraulikzylinder | | | | | | | |
| | | | | 210081650 | | | | | | 1 |
| 12 | | Válec hydraulický 20.22.26-60.62-SK | | | | | | | | |
| | | Hydraulic cylinder | Hydraulikzylinder | | | | | | | |
| | | | | 210081660 | | | | | | 1 |
| 12 | | Válec hydraulický 20.22.26-65-SK | | | | | | | | |
| | | Hydraulic cylinder | Hydraulikzylinder | | | | | | | |
| | | | | 210081670 | | | | | | 1 |
| 13 | | Válec hydraulický 20.22.26-SK | | | | | | | | |
| | | Hydraulic cylinder | Hydraulikzylinder | | | | | | | |
| | | | | 210081710 | | | | | | 1 |
| 14 | | Válec hydraulický 20.22.26-SK | | | | | | | | |
| | | Hydraulic cylinder | Hydraulikzylinder | | | | | | | |
| | | | | 210081330 | | | | | | 1 |
| 14 | | Zámek hydraulický | | | | | | | | |
| | | Chek valve | Schloss | | | | | | | |
| | | | | 210110090 | | | | | | 1 |

21 - HYDRAULICKÉ SCHÉMA - AKTIVNÍ ZAJIŠŤOVÁNÍ KONTEJNERU - REGENERACE 20.22.26-SK

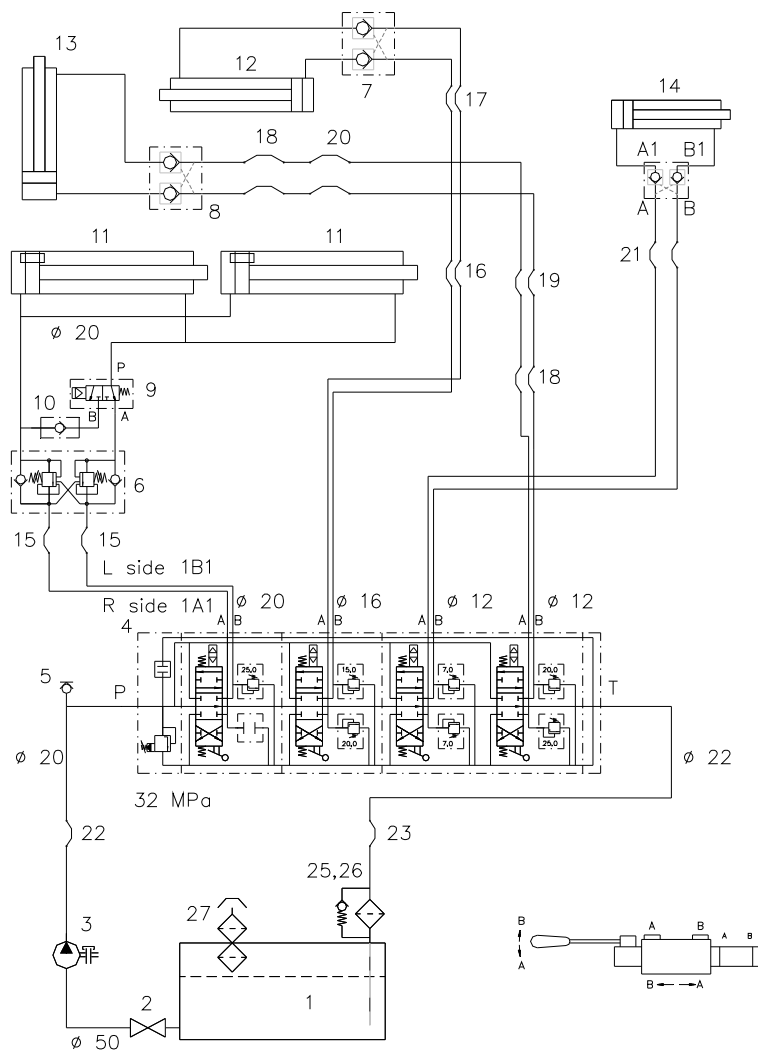


21 - HYDRAULICKÉ SCHÉMA - AKTIVNÍ ZAJIŠŤOVÁNÍ KONTEJNERU - REGENERACE 20.22.26-SK

21 - HYDRAULIC SCHEMA - ACTIVE CONTAINER LOCKING - REGENERATION / 21 - HYDRAULIKSCHALTPLAN - CONTAINERBLOCKIERUNG - REGENERATION

| Pozice | | Název položky | Číslo položky | Poznámka | Počet kusů | | | |
|--------|------|---|---------------|---|------------|---------|--------|--------|
| Pos. | Poz. | Part | Name | - objednací číslo Part No. Bestell-Nr. | Annotation | Hinweis | Pieces | Stücke |
| 15 | | Hadice hydraulická | | 210031660 | | | 2 | |
| | | Hose | Schlauch | | | | | |
| 16 | | Hadice hydraulická | | 210031650 | | | 2 | |
| | | Hose | Schlauch | | | | | |
| 17 | | Hadice hydraulická | | 210030270 | | | 2 | |
| | | Hose | Schlauch | | | | | |
| 18 | | Hadice hydraulická | | 210031776 | | | 4 | |
| | | Hose | Schlauch | | | | | |
| 19 | | Hadice hydraulická | | 210031777 | | | 2 | |
| | | Hose | Schlauch | | | | | |
| 20 | | Hadice hydraulická 20.22.26-49.51-SK | | 310031782 | | | 2 | |
| | | Hose | Schlauch | | | | | |
| 20 | | Hadice hydraulická 20.22.26-53.55-SK | | 310031781 | | | 2 | |
| | | Hose | Schlauch | | | | | |
| 20 | | Hadice hydraulická 20.22.26-57-SK | | 310031780 | | | 2 | |
| | | Hose | Schlauch | | | | | |

21 - HYDRAULICKÉ SCHÉMA - AKTIVNÍ ZAJIŠŤOVÁNÍ KONTEJNERU - REGENERACE 20.22.26-SK

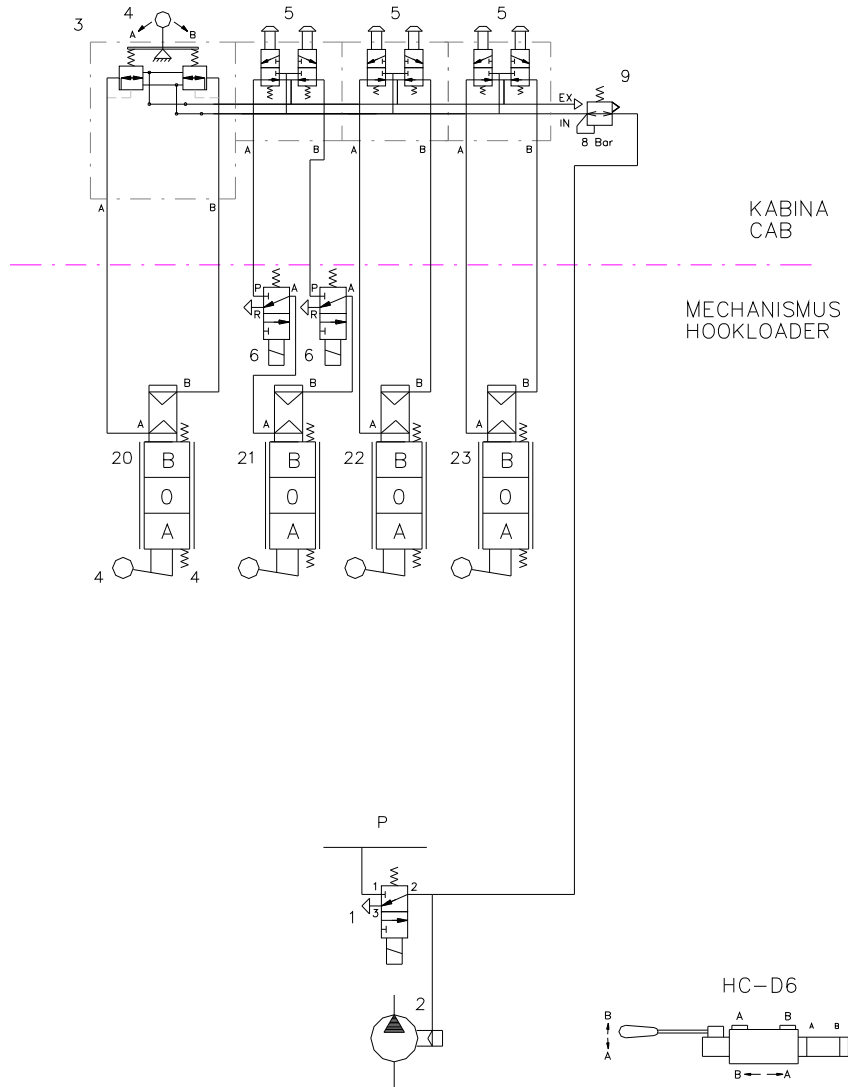


21 - HYDRAULICKÉ SCHÉMA - AKTIVNÍ ZAJIŠŤOVÁNÍ KONTEJNERU - REGENERACE 20.22.26-SK

21 - HYDRAULIC SCHEMA - ACTIVE CONTAINER LOCKING - REGENERATION / 21 - HYDRAULIKSCHALTPLAN - CONTAINERBLOCKIERUNG - REGENERATION

| Pozice | | Název položky | Číslo položky | Poznámka | Počet kusů | | | |
|--------|------|---|----------------------------------|---|------------|---------|--------|--------|
| Pos. | Poz. | Part | Name | - objednací číslo Part No. Bestell-Nr. | Annotation | Hinweis | Pieces | Stücke |
| 20 | | Hadice hydraulická 20.22.26-58.60.62.65-SK | | 310031778 | | | 2 | |
| | | Hose | Schlauch | | | | | |
| 21 | | Hadice hydraulická | | 210031541 | | | 2 | |
| | | Hose | Schlauch | | | | | |
| 22 | | Hadice hydraulická | | - | | | 1 | |
| | | Hose | Schlauch | | | | | |
| 23 | | Hadice hydraulická | | - | | | 1 | |
| | | Hose | Schlauch | | | | | |
| 24 | | - | | - | | | - | |
| | | - | - | | | | | |
| 25 | | Filtr zpětný | | 210130330 | | | 1 | |
| | | Filter reverse | Rücklauffilter | | | | | |
| 25 | | Vložka filtru | | 210040331 | | | 1 | |
| | | Filter element | Filterelemente | | | | | |
| 26 | | Hrdlo plnicí a odvzdušňovací | | 210130030 | | | 1 | |
| | | Filling neck, venting | Belüftungsfiter mit Einfüllsiebb | | | | | |

22 - PNEUMATICKÉ SCHÉMA 20.22.26-S

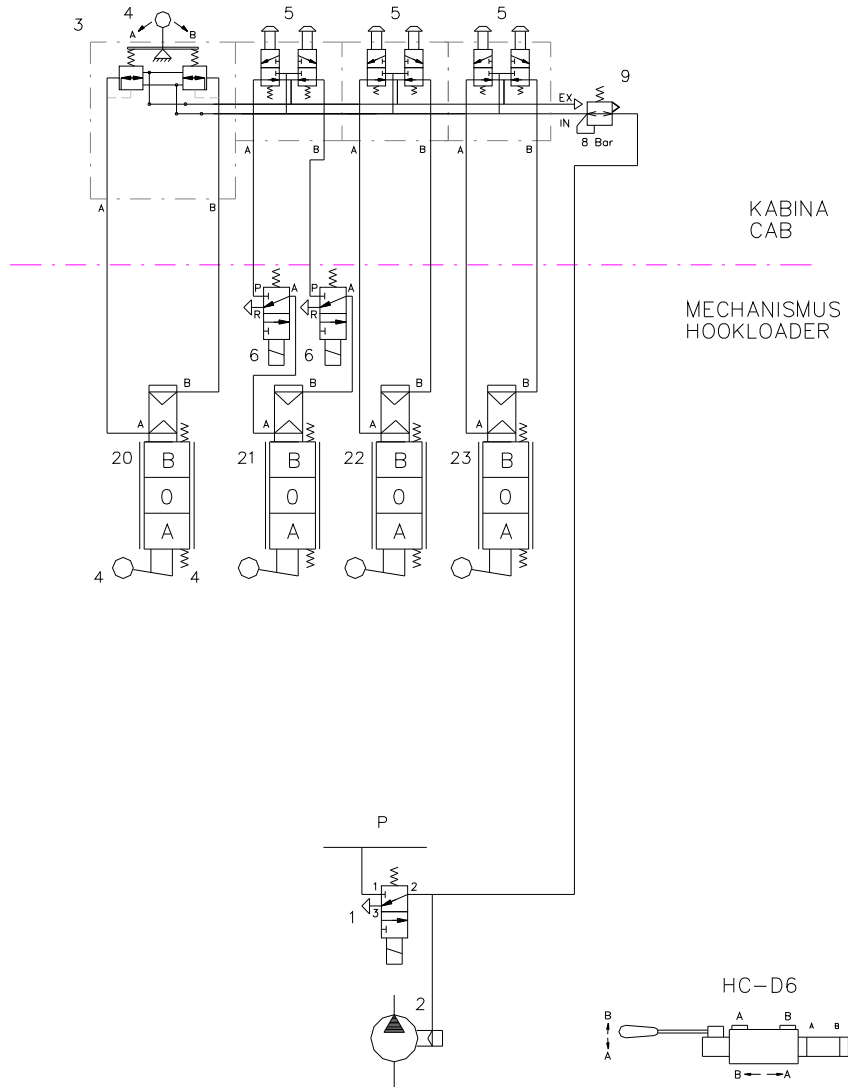


22 - PNEUMATICKÉ SCHÉMA 20.22.26-S

22 - PNEUMATIC SCHÉMA 20.22.26-S / 22 - PNEUMATISCHE SCHEMA 20.22.26-S

| Pozice | | Název položky | Číslo položky | Poznámka | Počet kusů | | | |
|--------|------|-----------------------------|--------------------|---|------------|---------|--------|--------|
| Pos. | Poz. | Part | Name | - objednací číslo Part No. Bestell-Nr. | Annotation | Hinweis | Pieces | Stücke |
| 1 | | Ventil (chassis) | | | | | | |
| | | Valve (chassis) | Ventil (chassis) | 220080040 | | | | |
| 2 | | Čerpadlo hydraulické | | | | | | |
| | | Pump hydraulic | Pumpe hydraulische | - | | | | |
| 3 | | Ovladač pneumatický | | | | | | |
| | | Control pneumatic | Steuerung | - | | | | |
| 4 | | Ventil pneumatický | | | | | | |
| | | Valve | Ventil | 210180240 | | | | |
| 5 | | Ventil pneumatický | | | | | | |
| | | Valve | Ventil | 210180221 | | | | |
| 6 | | Ventil solenoidový | | | | | | |
| | | Valve | Ventil | 220080040 | | | | |
| | | | | | | | | |
| | | | | | | | | |
| 9 | | Ventil redukční | | | | | | |
| | | Valve | Ventil | 220080230 | | | | |

22 - PNEUMATICKÉ SCHÉMA 20.22.26-S

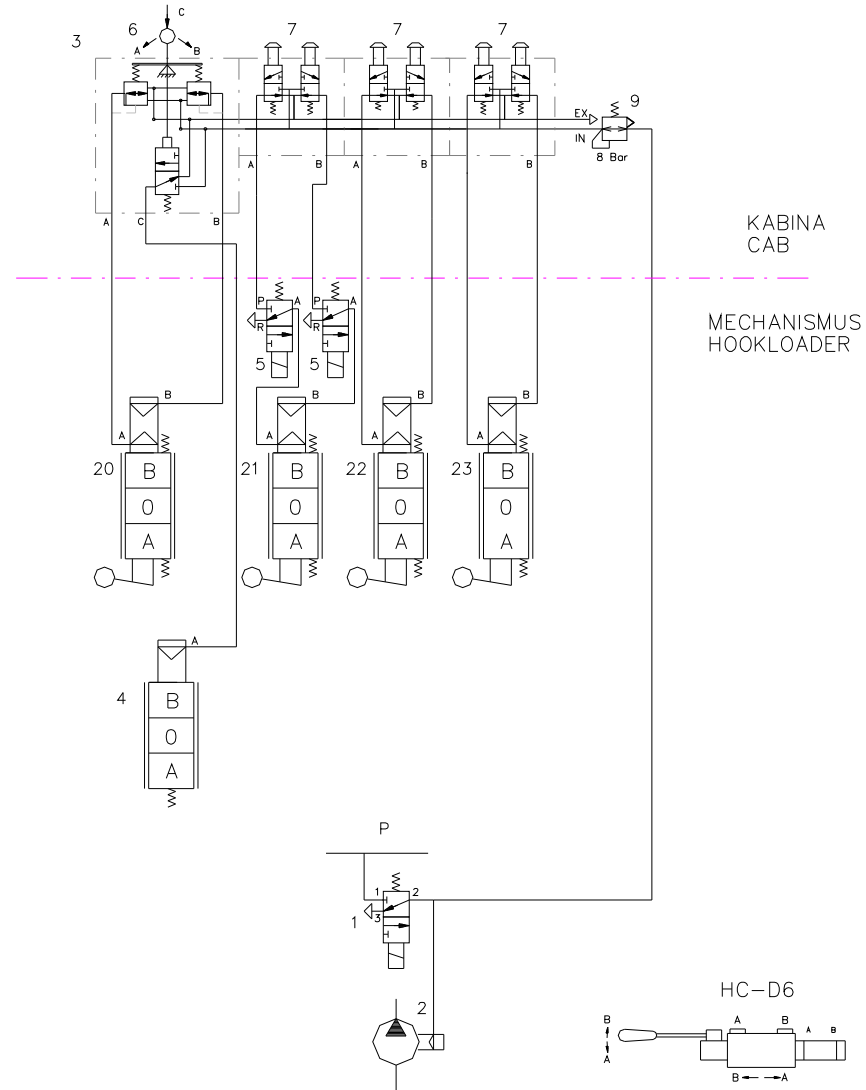


22 - PNEUMATICKÉ SCHÉMA 20.22.26-S

22 - PNEUMATIC SCHÉMA 20.22.26-S / 22 - PNEUMATISCHE SCHEMA 20.22.26-S

| Pozice | | Název položky | Číslo položky | Poznámka | Počet kusů | | | |
|--------|-----------|---|--------------------------|---|------------------------------|---------|--------|----------|
| Pos. | Poz. | Part | Name | - objednací číslo Part No. Bestell-Nr. | Annotation | Hinweis | Pieces | Stücke |
| | | | | | | | | |
| | 20 | Rozvaděč hydraulický - Hlavní válce | | | | | | |
| | | Distributor hydraulic | Main cylinders | Steuerventilblock | Hauptzylinder | - | | 1 |
| | | | | | | | | |
| | 21 | Rozvaděč hydraulický - Teleskop | | | | | | |
| | | Distributor hydraulic | Telescope | Steuerventilblock | Teleskop | - | | 1 |
| | | | | | | | | |
| | 22 | Rozvaděč hydraulický - Aktivní zajišťování | | | | | | |
| | | Distributor hydraulic | Active container locking | Steuerventilblock | Aktive blockierung container | - | | 1 |
| | | | | | | | | |
| | 23 | Rozvaděč hydraulický - Stabilizace | | | | | | |
| | | Distributor hydraulic | Stabilization | Steuerventilblock | Stützfuß | - | | 1 |
| | | | | | | | | |
| | | | | | | | | |
| | | | | | | | | |
| | | | | | | | | |
| | | | | | | | | |
| | | | | | | | | |
| | | | | | | | | |
| | | | | | | | | |
| | | | | | | | | |
| | | | | | | | | |
| | | | | | | | | |
| | | | | | | | | |
| | | | | | | | | |

23 - PNEUMATICKÉ SCHÉMA - REGENERACE 20.22.26-S

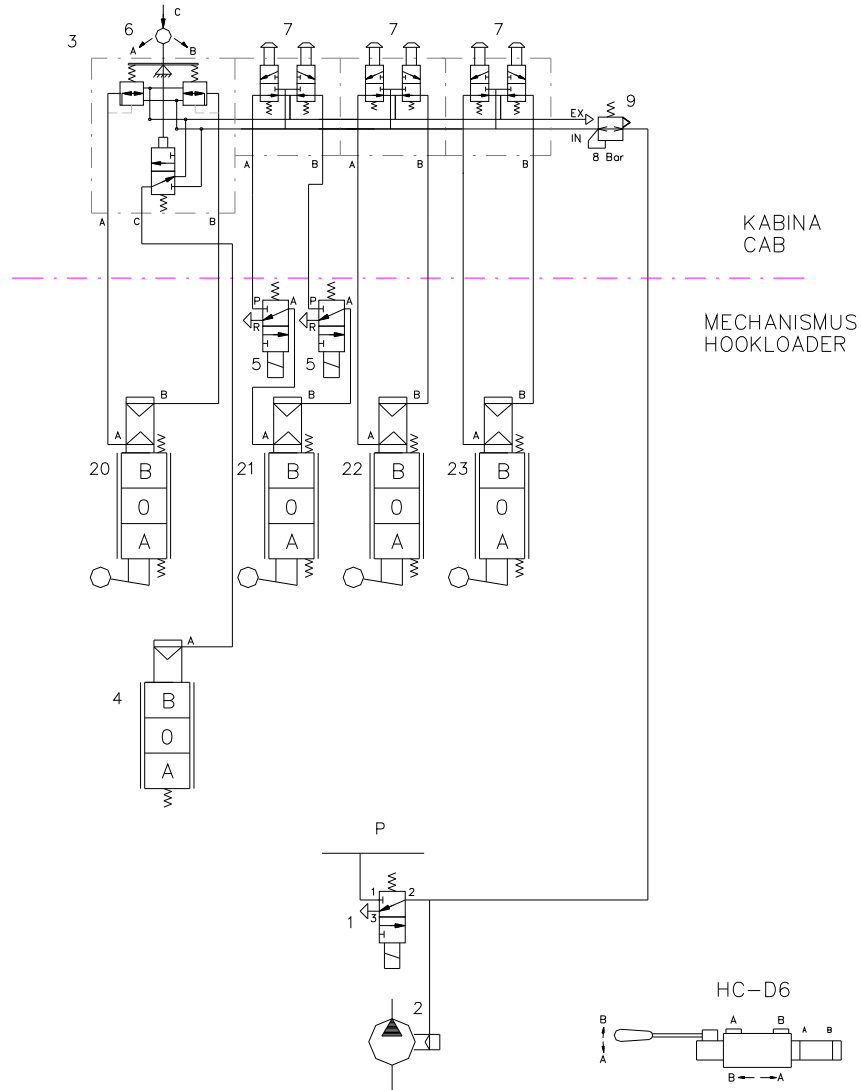


23 - PNEUMATICKÉ SCHÉMA - REGENERACE 20.22.26-S

23 - PNEUMATIC SCHEMA - REGENERATION 20.22.26-S / 23 - PNEUMATISCHE SCHEMA - REGENERATION 20.22.26-S

| Pozice | | Název položky | Číslo položky | Poznámka | Počet kusů | | | |
|--------|------|-----------------------------|--------------------|---|------------|---------|--------|--------|
| Pos. | Poz. | Part | Name | - objednací číslo Part No. Bestell-Nr. | Annotation | Hinweis | Pieces | Stücke |
| 1 | | Ventil (chassis) | | | | | 1 | |
| | | Valve (chassis) | Ventil (chassis) | 220080040 | | | | |
| 2 | | Čerpadlo hydraulické | | | | | 1 | |
| | | Pump hydraulic | Pumpe hydraulische | - | | | | |
| 3 | | Ventil pneumatický | | | | | 1 | |
| | | Control pneumatic | Steuerung | - | | | | |
| 4 | | Ventil hydraulický | | | | | 1 | |
| | | Switch valve | Schaltventil | 210100910 | | | | |
| 5 | | Ventil solenoidový | | | | | 2 | |
| | | Valve | Ventil | 220080040 | | | | |
| 6 | | Ventil pneumatický | | | | | 1 | |
| | | Valve | Ventil | 210180240 | | | | |
| 7 | | Ventil pneumatický | | | | | 3 | |
| | | Valve | Ventil | 210180221 | | | | |
| | | | | | | | | |
| | | | | | | | | |
| | | | | | | | | |

23 - PNEUMATICKÉ SCHÉMA - REGENERACE 20.22.26-S

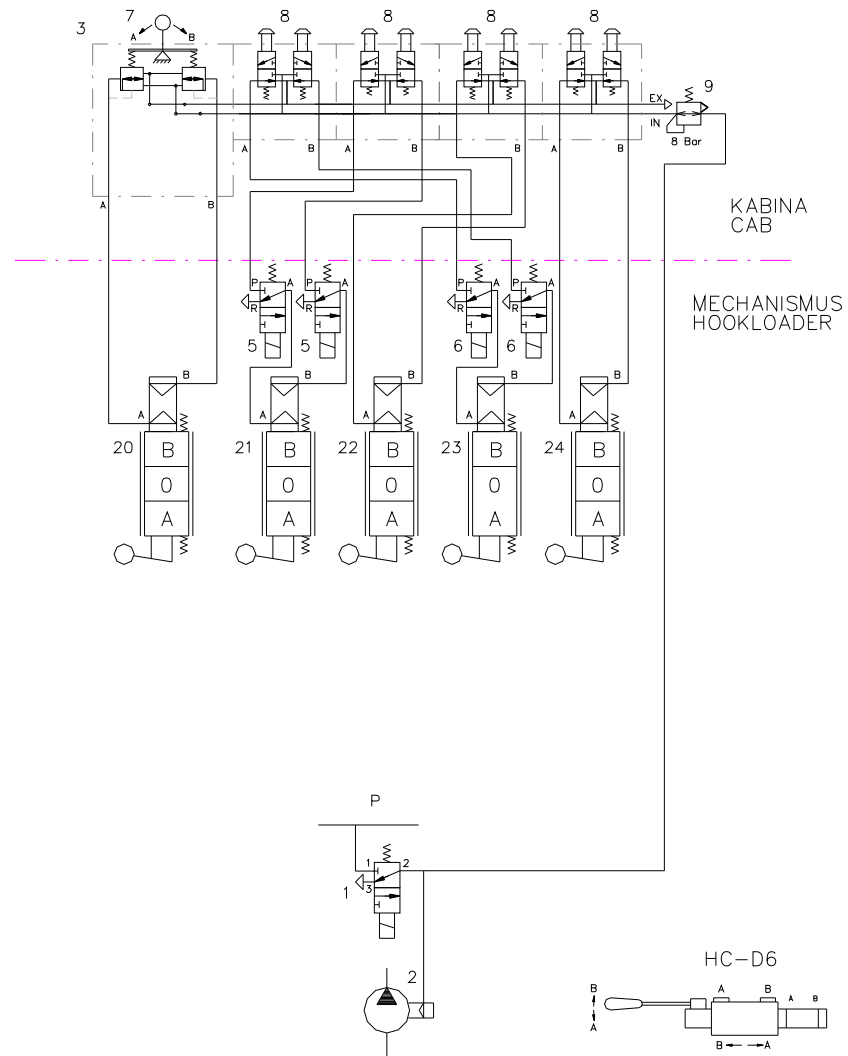


23 - PNEUMATICKÉ SCHÉMA - REGENERACE 20.22.26-S

23 - PNEUMATIC SCHEMA - REGENERATION 20.22.26-S / 23 - PNEUMATISCHE SCHEMA - REGENERATION 20.22.26-S

| Pozice | | Název položky | Číslo položky | Poznámka | Počet kusů | | | |
|--------|------|---|--|---|------------|---------|----------|--------|
| Pos. | Poz. | Part | Name | - objednací číslo Part No. Bestell-Nr. | Annotation | Hinweis | Pieces | Stücke |
| 9 | | Ventil redukční | | | | | | |
| | | Valve | Ventil | 220080230 | | | 1 | |
| | | | | | | | | |
| | | | | | | | | |
| 20 | | Rozvaděč hydraulický - Hlavní válce | | | | | | |
| | | Distributor hydraulic Main cylinders | Steuerventilblock Hauptzylinder | - | | | 1 | |
| | | | | | | | | |
| 21 | | Rozvaděč hydraulický - Teleskop | | | | | | |
| | | Distributor hydraulic Telescope | Steuerventilblock Teleskop | - | | | 1 | |
| | | | | | | | | |
| 22 | | Rozvaděč hydraulický - Aktivní zajišťování | | | | | | |
| | | Distributor hydraulic Active container locking | Steuerventilblock Aktive blockierung container | - | | | 1 | |
| | | | | | | | | |
| 23 | | Rozvaděč hydraulický - Stabilizace | | | | | | |
| | | Distributor hydraulic Stabilization | Steuerventilblock Stützfuß | - | | | 1 | |
| | | | | | | | | |
| | | | | | | | | |
| | | | | | | | | |

24 - PNEUMATICKÉ SCHÉMA 20.22.26-SK

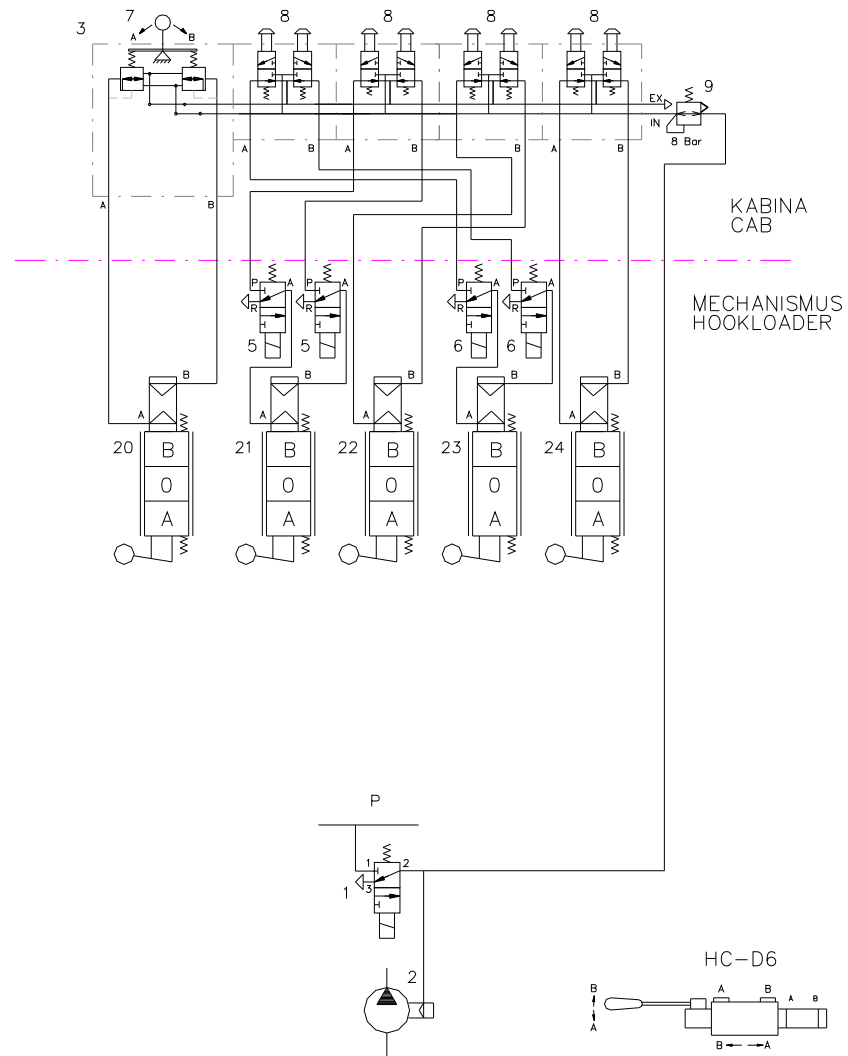


24 - PNEUMATICKÉ SCHÉMA 20.22.26-SK

24 - PNEUMATIC SCHÉMA 20.22.26-SK / 24 - PNEUMATISCHE SCHEMA 20.22.26-SK

| Pozice | | Název položky | | Číslo položky | | Poznámka | | Počet kusů | |
|--------|------|-----------------------------|--------------------|---------------|-------------|------------|---------|------------|--------|
| Pos. | Poz. | Part | Name | Part No. | Bestell-Nr. | Annotation | Hinweis | Pieces | Stücke |
| 1 | | Ventil (chassis) | | 220080040 | | | | 1 | |
| | | Valve (chassis) | Ventil (chassis) | | | | | | |
| 2 | | Čerpadlo hydraulické | | - | | | | 1 | |
| | | Pump hydraulic | Pumpe hydraulische | | | | | | |
| 3 | | Ovladač pneumatický | | - | | | | 1 | |
| | | Control pneumatic | Steuerung | | | | | | |
| - | | - | | - | | | | - | |
| | | - | - | | | | | | |
| 5 | | Ventil solenoidový | | 220080040 | | | | 2 | |
| | | Valve | Ventil | | | | | | |
| 6 | | Ventil solenoidový | | 220080040 | | | | 2 | |
| | | Valve | Ventil | | | | | | |
| 7 | | Ventil pneumatický | | 210180240 | | | | 1 | |
| | | Valve | Ventil | | | | | | |
| 8 | | Ventil pneumatický | | 210180221 | | | | 3 | |
| | | Valve | Ventil | | | | | | |

24 - PNEUMATICKÉ SCHÉMA 20.22.26-SK

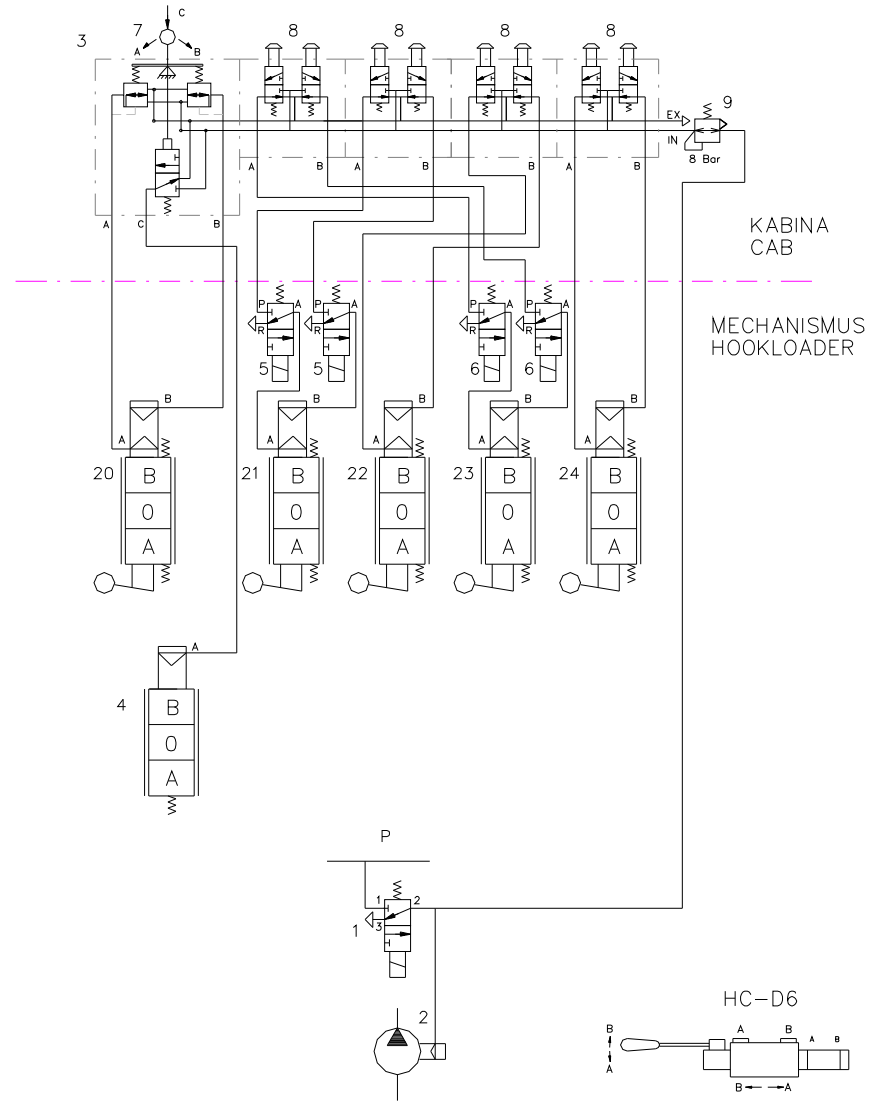


24 - PNEUMATICKÉ SCHÉMA 20.22.26-SK

24 - PNEUMATIC SCHÉMA 20.22.26-SK / 24 - PNEUMATISCHE SCHEMA 20.22.26-SK

| Pozice | | Název položky | Číslo položky | Poznámka | Počet kusů | | | |
|--------|------|---|--|---|------------|---------|----------|--------|
| Pos. | Poz. | Part | Name | - objednací číslo Part No. Bestell-Nr. | Annotation | Hinweis | Pieces | Stücke |
| 9 | | Ventil redukční | | | | | | |
| | | Valve | Ventil | 220080230 | | | 1 | |
| | | | | | | | | |
| | | | | | | | | |
| 20 | | Rozvaděč hydraulický - Hlavní válce | | | | | | |
| | | Distributor hydraulic Main cylinders | Steuerventilblock Hauptzylinder | - | | | 1 | |
| | | | | | | | | |
| 21 | | Rozvaděč hydraulický - Teleskop | | | | | | |
| | | Distributor hydraulic Telescope | Steuerventilblock Teleskop | - | | | 1 | |
| | | | | | | | | |
| 22 | | Rozvaděč hydraulický - Aktivní zajišťování | | | | | | |
| | | Distributor hydraulic Active container locking | Steuerventilblock Aktive blockierung container | - | | | 1 | |
| | | | | | | | | |
| 23 | | Rozvaděč hydraulický - Knik SK | | | | | | |
| | | Distributor hydraulic SK | Steuerventilblock SK | - | | | 1 | |
| | | | | | | | | |
| 24 | | Rozvaděč hydraulický - Stabilizace | | | | | | |
| | | Distributor hydraulic Stabilization | Steuerventilblock Stützfuß | - | | | 1 | |
| | | | | | | | | |
| | | | | | | | | |
| | | | | | | | | |

25 - PNEUMATICKÉ SCHÉMA - REGENERACE 20.22.26-SK

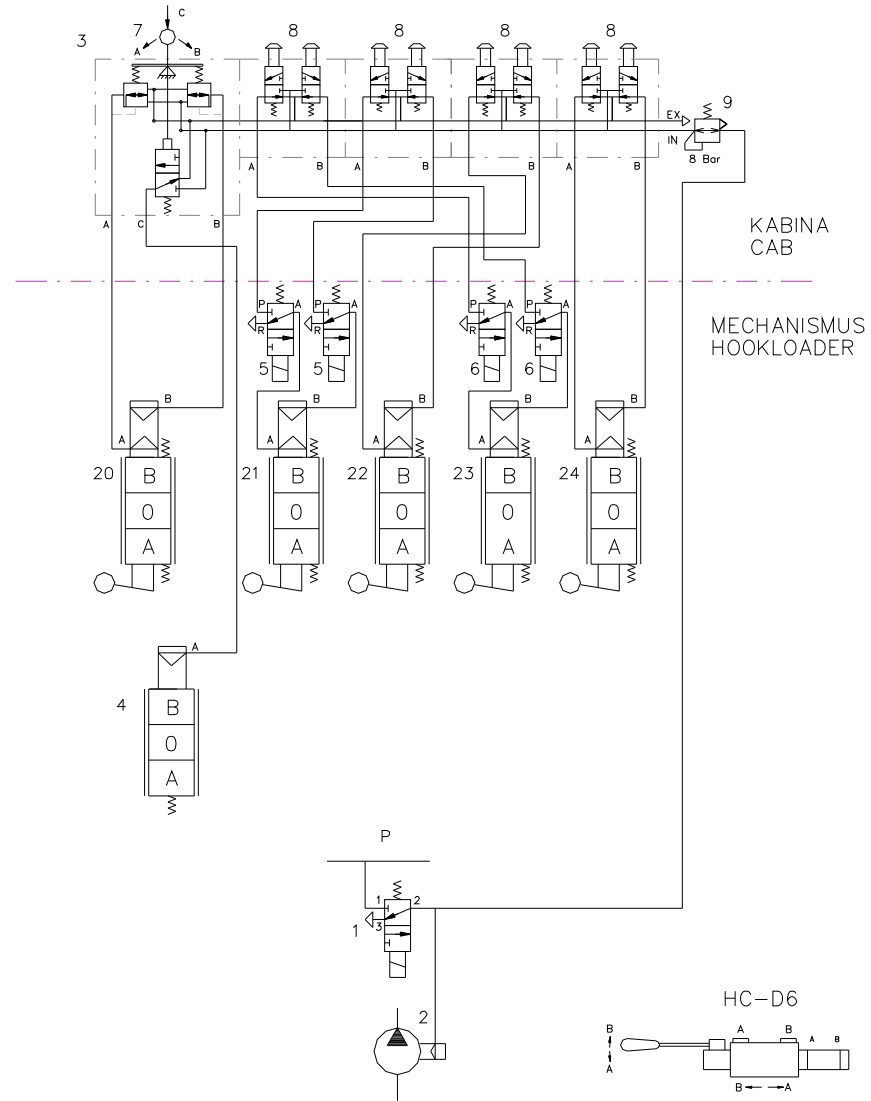


25 - PNEUMATICKÉ SCHÉMA - REGENERACE 20.22.26-SK

25 - PNEUMATIC SCHEMA - REGENERATION 20.22.26-SK / 25 - PNEUMATISCHE SCHEMA - REGENERATION 20.22.26-SK

| Pozice | | Název položky | | Číslo položky | | Poznámka | | Počet kusů | |
|--------|------|-----------------------------|--------------------|---------------|-------------|------------|---------|------------|--------|
| Pos. | Poz. | Part | Name | Part No. | Bestell-Nr. | Annotation | Hinweis | Pieces | Stücke |
| 1 | | Ventil (chassis) | | 220080040 | | | | 1 | |
| | | Valve (chassis) | Ventil (chassis) | | | | | | |
| 2 | | Čerpadlo hydraulické | | - | | | | 1 | |
| | | Pump hydraulic | Pumpe hydraulische | | | | | | |
| 3 | | Ovladač pneumatický | | - | | | | 1 | |
| | | Control pneumatic | Steuerung | | | | | | |
| 4 | | Ventil hydraulický | | 210100910 | | | | 1 | |
| | | Switch valve | Schaltventil | | | | | | |
| 5 | | Ventil solenoidový | | 220080040 | | | | 2 | |
| | | Valve | Ventil | | | | | | |
| 6 | | Ventil solenoidový | | 220080040 | | | | 2 | |
| | | Valve | Ventil | | | | | | |
| 7 | | Ventil pneumatický | | 210180240 | | | | 1 | |
| | | Valve | Ventil | | | | | | |
| 8 | | Ventil pneumatický | | 210180221 | | | | 4 | |
| | | Valve | Ventil | | | | | | |

25 - PNEUMATICKÉ SCHÉMA - REGENERACE 20.22.26-SK

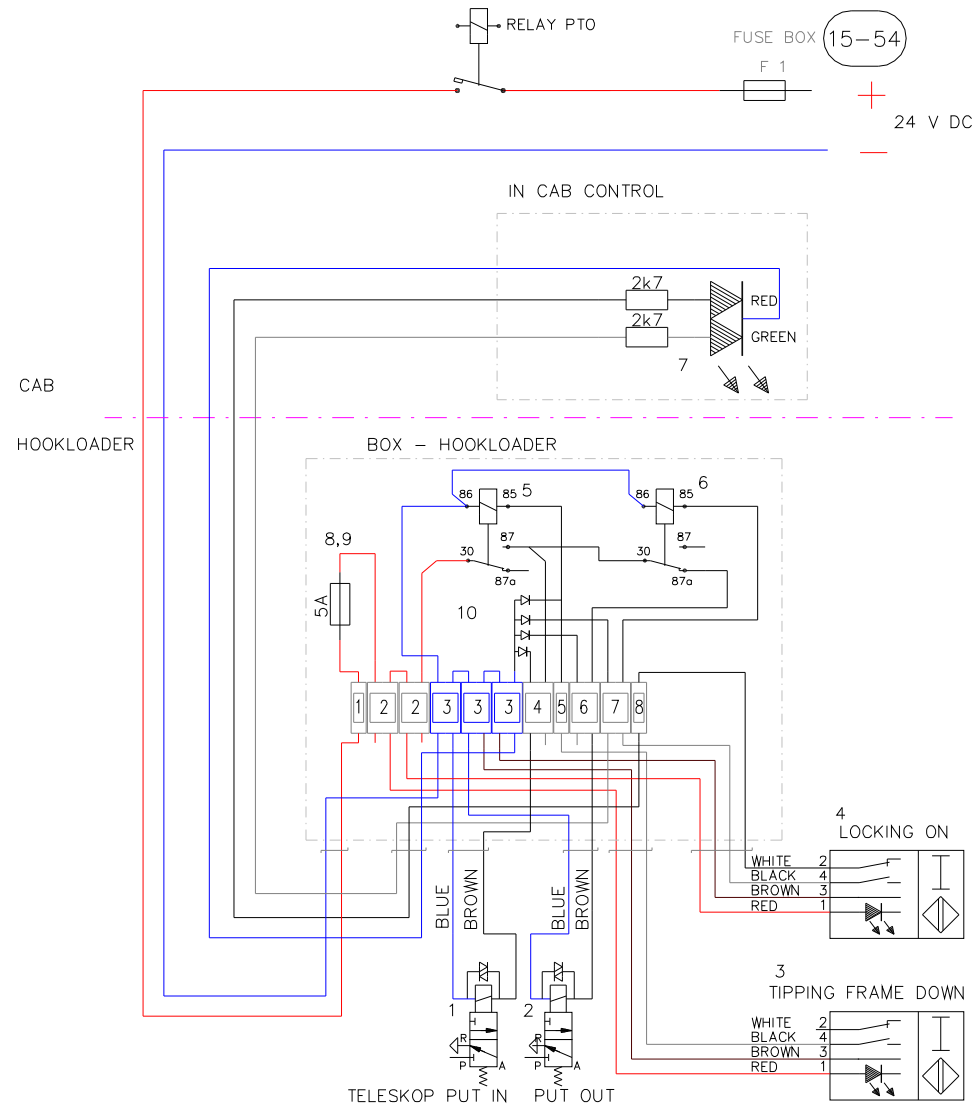


25 - PNEUMATICKÉ SCHÉMA - REGENERACE 20.22.26-SK

25 - PNEUMATIC SCHEMA - REGENERATION 20.22.26-SK / 25 - PNEUMATISCHE SCHEMA - REGENERATION 20.22.26-SK

| Pozice | | Název položky | Číslo položky | Poznámka | Počet kusů | | | |
|--------|------|---|--|---|------------|---------|----------|--------|
| Pos. | Poz. | Part | Name | - objednací číslo Part No. Bestell-Nr. | Annotation | Hinweis | Pieces | Stücke |
| 9 | | Ventil redukční | | | | | | |
| | | Valve | Ventil | 220080230 | | | 1 | |
| | | | | | | | | |
| | | | | | | | | |
| 20 | | Rozvaděč hydraulický - Hlavní válce | | | | | | |
| | | Distributor hydraulic Main cylinders | Steuerventilblock Hauptzylinder | - | | | 1 | |
| | | | | | | | | |
| 21 | | Rozvaděč hydraulický - Teleskop | | | | | | |
| | | Distributor hydraulic Telescope | Steuerventilblock Teleskop | - | | | 1 | |
| | | | | | | | | |
| 22 | | Rozvaděč hydraulický - Aktivní zajišťování | | | | | | |
| | | Distributor hydraulic Active container locking | Steuerventilblock Aktive blockierung container | - | | | 1 | |
| | | | | | | | | |
| 23 | | Rozvaděč hydraulický - Knik SK | | | | | | |
| | | Distributor hydraulic SK | Steuerventilblock SK | - | | | 1 | |
| | | | | | | | | |
| 24 | | Rozvaděč hydraulický - Stabilizace | | | | | | |
| | | Distributor hydraulic Stabilization | Steuerventilblock Stützfuß | - | | | 1 | |
| | | | | | | | | |
| | | | | | | | | |
| | | | | | | | | |

26 - ELEKTRICKÉ SCHÉMA 20.22.26-S - PASIVNÍ ZAJIŠŤOVÁNÍ KONTEJNERU DIN 30 722-1

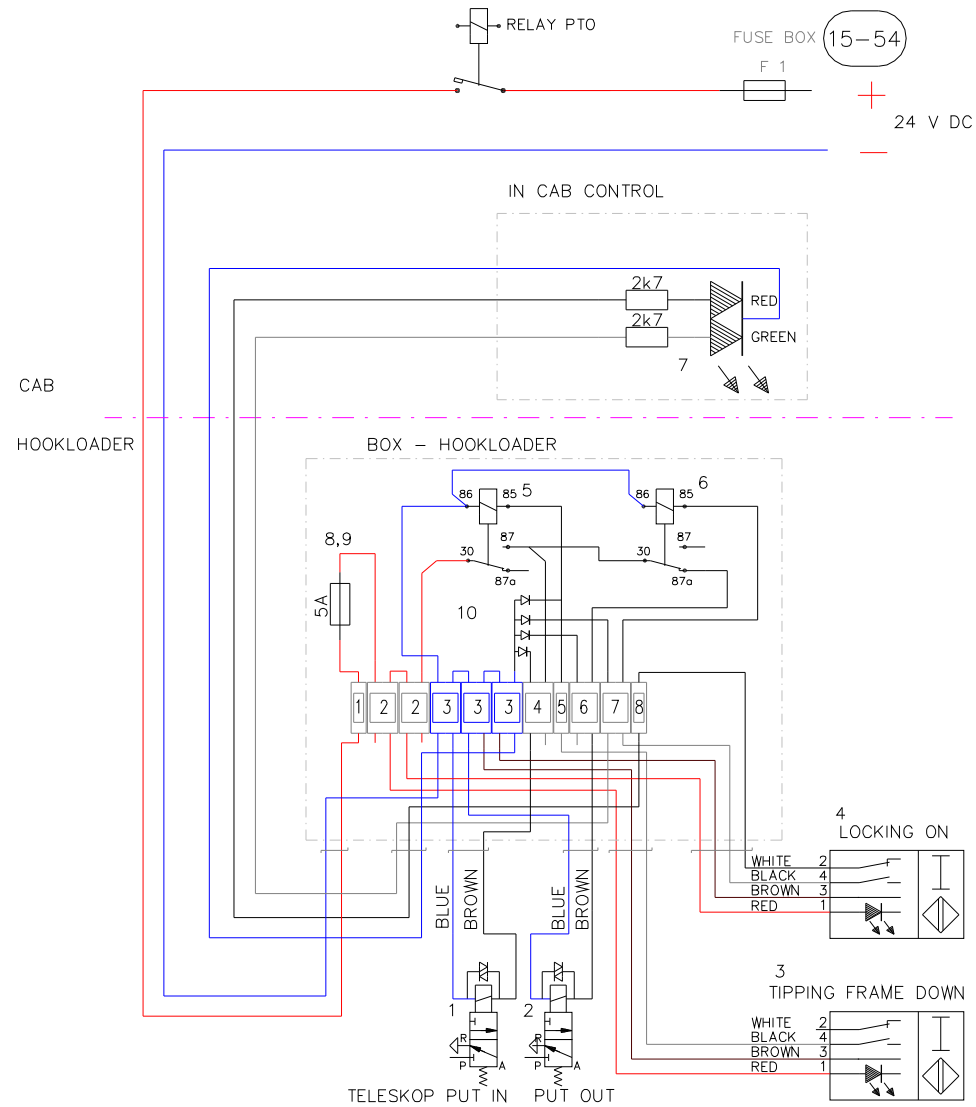


26 - ELEKTRICKÉ SCHÉMA 20.22.26-S - PASIVNÍ ZAJIŠŤOVÁNÍ KONTEJNERU DIN 30 722-1

26 - ELECTRIC SCHEMA 20.22.26-S - PASIVE CONTAINER LOCKING / 26 - STROMLAUFPLAN 20.22.26-S - PASIVE CONTAINERBLOCKIERUNG

| Pozice | | Název položky | Číslo položky | Poznámka | Počet kusů | | | |
|--------|------|---------------------------|------------------|---|------------|---------|--------|--------|
| Pos. | Poz. | Part | Name | - objednací číslo Part No. Bestell-Nr. | Annotation | Hinweis | Pieces | Stücke |
| 1 | | Ventil solenoidový | | 220080040 | | | 1 | |
| | | Valve | Ventil | | | | | |
| 2 | | Ventil solenoidový | | 220080040 | | | 1 | |
| | | Valve | Ventil | | | | | |
| 3 | | Čidlo indukční | | 230400110 | | | 1 | |
| | | Proximity switch | Induktionssensor | | | | | |
| 4 | | Čidlo indukční | | 230400110 | | | 1 | |
| | | Proximity switch | Induktionssensor | | | | | |
| 5 | | Relé | | 230330030 | | | 1 | |
| | | Relay | Relais | | | | | |
| 6 | | Relé | | 230330030 | | | 1 | |
| | | Relay | Relais | | | | | |
| 7 | | Dioda LED | | 230580030 | | | 1 | |
| | | Ligh-emitting diode | LED-Diode | | | | | |
| 8 | | Nosič pojistky | | 230420030 | | | 1 | |
| | | Fuse holder | Sicherungshalter | | | | | |

26 - ELEKTRICKÉ SCHÉMA 20.22.26-S - PASIVNÍ ZAJIŠŤOVÁNÍ KONTEJNERU DIN 30 722-1

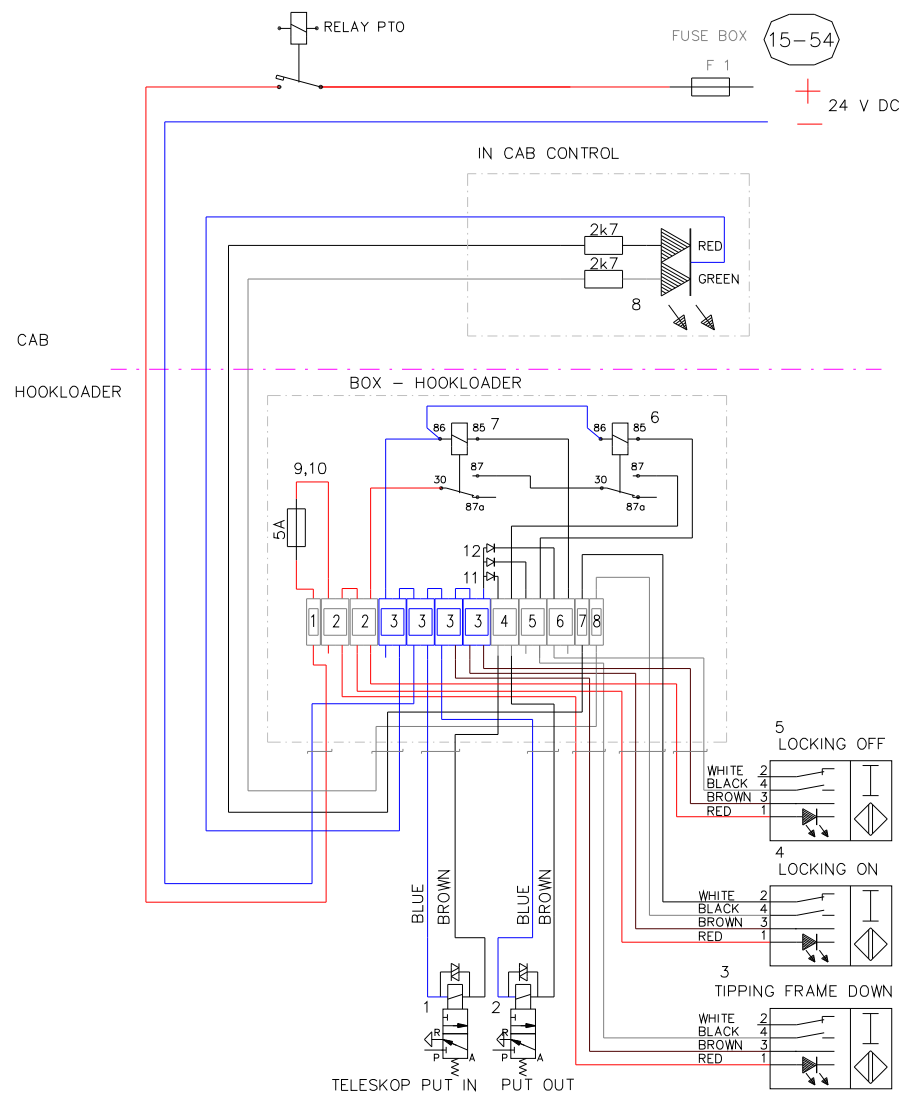


26 - ELEKTRICKÉ SCHÉMA 20.22.26-S - PASIVNÍ ZAJIŠŤOVÁNÍ KONTEJNERU DIN 30 722-1

26 - ELECTRIC SCHEMA 20.22.26-S - PASIVE CONTAINER LOCKING / 26 - STROMLAUFPLAN 20.22.26-S - PASIVE CONTAINERBLOCKIERUNG

| Pozice | | Název položky | | Číslo položky | | Poznámka | | Počet kusů | |
|--------|------|-----------------|-----------|------------------|-------------|------------|---------|------------|--------|
| Pos. | Poz. | Part | Name | Part No. | Bestell-Nr. | Annotation | Hinweis | Pieces | Stücke |
| 9 | | Pojistka | | 230320020 | | | | 1 | |
| | | Fuse | Sicherung | | | | | | |
| 10 | | Dioda | | 230580060 | | | | 2 | |
| | | Diode | Diode | | | | | | |
| | | | | | | | | | |
| | | | | | | | | | |
| | | | | | | | | | |
| | | | | | | | | | |
| | | | | | | | | | |
| | | | | | | | | | |
| | | | | | | | | | |
| | | | | | | | | | |

27 - ELEKTRICKÉ SCHÉMA 20.22.26-S - AKTIVNÍ ZAJIŠŤOVÁNÍ KONTEJNERU DIN 30 722-1

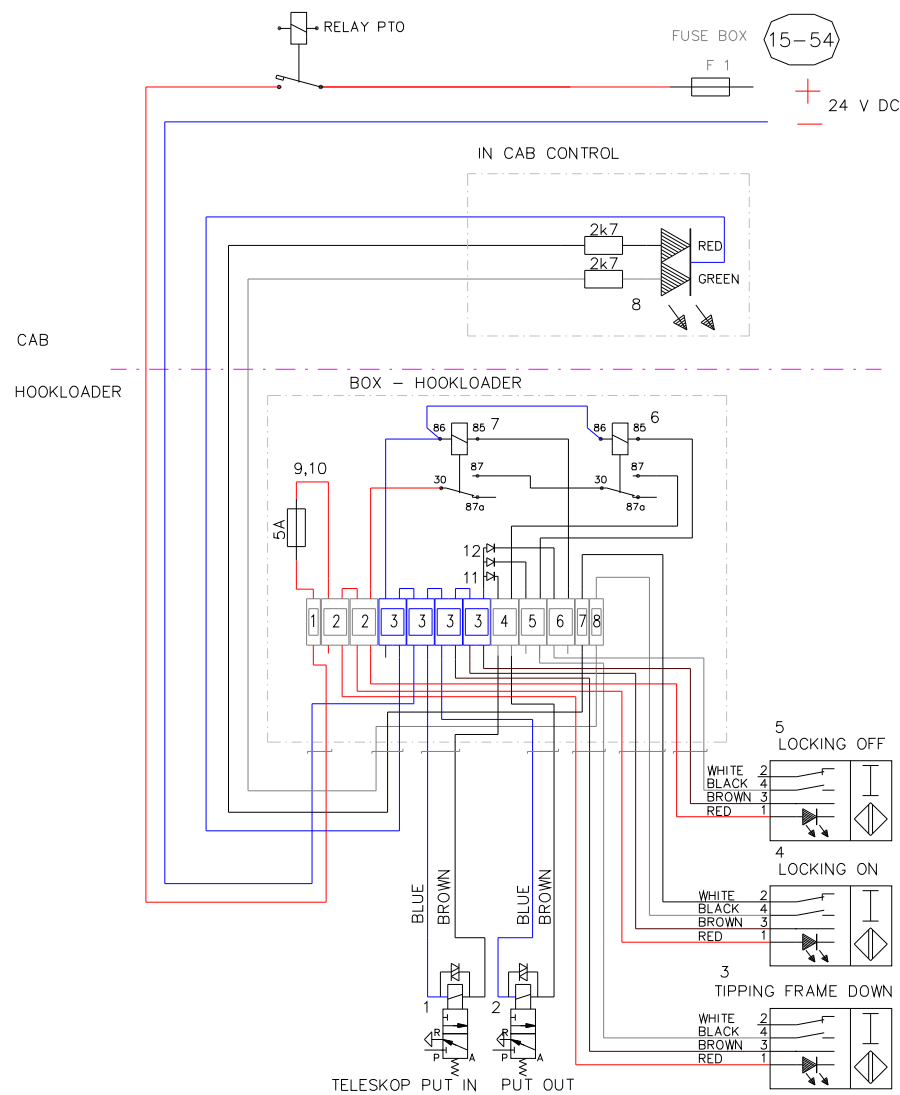


27 - ELEKTRICKÉ SCHÉMA 20.22.26-S - AKTIVNÍ ZAJIŠŤOVÁNÍ KONTEJNERU DIN 30 722-1

27 - ELECTRIC SCHEMA 20.22.26-S - ACTIVE CONTAINER LOCKING / 27 - STROMLAUFPLAN 20.22.26-S - ACTIVE CONTAINERBLOCKIERUNG

| Pozice | | Název položky | Číslo položky | Poznámka | Počet kusů | | | |
|--------|------|---------------------------|------------------|---|------------|---------|--------|--------|
| Pos. | Poz. | Part | Name | - objednací číslo Part No. Bestell-Nr. | Annotation | Hinweis | Pieces | Stücke |
| 1 | | Ventil solenoidový | | 220080040 | | | 1 | |
| | | Valve | Ventil | | | | | |
| 2 | | Ventil solenoidový | | 220080040 | | | 1 | |
| | | Valve | Ventil | | | | | |
| 3 | | Čidlo indukční | | 230400110 | | | 1 | |
| | | Proximity switch | Induktionssensor | | | | | |
| 4 | | Čidlo indukční | | 230400110 | | | 1 | |
| | | Proximity switch | Induktionssensor | | | | | |
| 5 | | Čidlo indukční | | 230400110 | | | 1 | |
| | | Proximity switch | Induktionssensor | | | | | |
| 6 | | Relé | | 230330030 | | | 1 | |
| | | Relay | Relais | | | | | |
| 7 | | Relé | | 230330030 | | | 1 | |
| | | Relay | Relais | | | | | |
| 8 | | Dioda LED | | 230580030 | | | 1 | |
| | | Ligh-emitting diode | LED-Diode | | | | | |

27 - ELEKTRICKÉ SCHÉMA 20.22.26-S - AKTIVNÍ ZAJIŠŤOVÁNÍ KONTEJNERU DIN 30 722-1

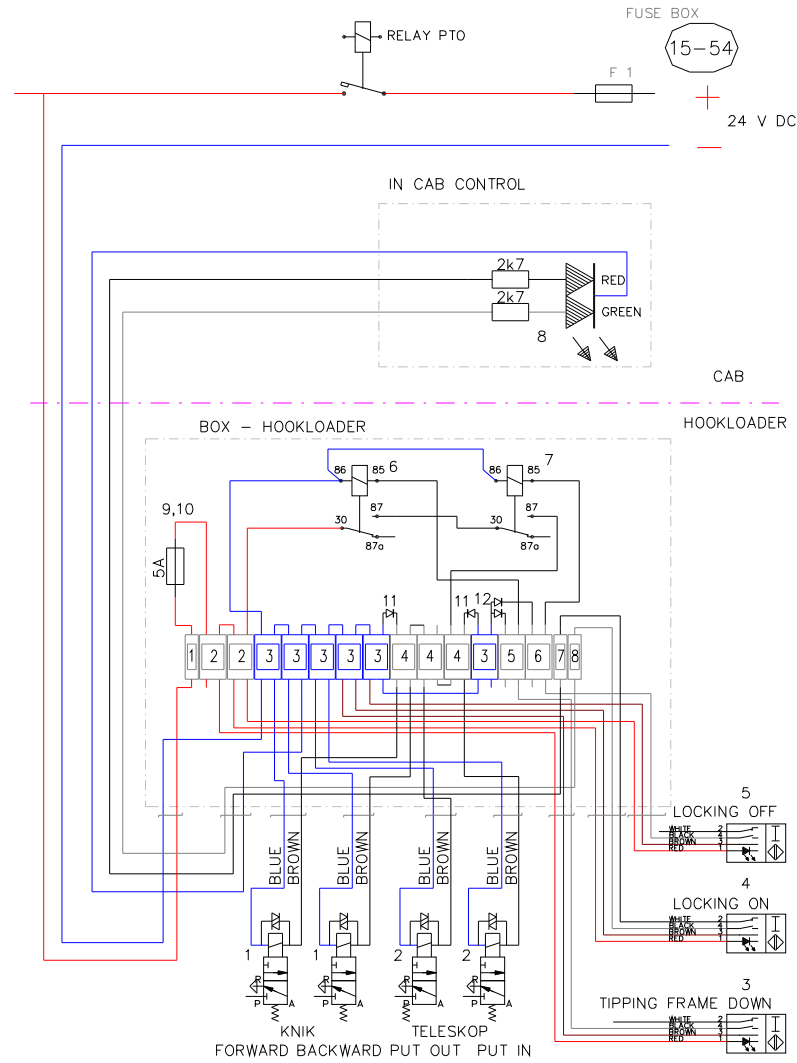


27 - ELEKTRICKÉ SCHÉMA 20.22.26-S - AKTIVNÍ ZAJIŠŤOVÁNÍ KONTEJNERU DIN 30 722-1

27 - ELECTRIC SCHEMA 20.22.26-S - ACTIVE CONTAINER LOCKING / 27 - STROMLAUFPLAN 20.22.26-S - ACTIVE CONTAINERBLOCKIERUNG

| Pozice | | Název položky | | Číslo položky | | Poznámka | | Počet kusů | |
|--------|------|-----------------------|------------------|-------------------|-------------|------------|---------|------------|--------|
| Pos. | Poz. | Part | Name | - objednací číslo | | Annotation | Hinweis | Pieces | Stücke |
| | | | | Part No. | Bestell-Nr. | | | | |
| 9 | | Nosič pojistky | | 230420030 | | | | 1 | |
| | | Fuse holder | Sicherungshalter | | | | | | |
| 10 | | Pojistka | | 230320020 | | | | 1 | |
| | | Fuse | Sicherung | | | | | | |
| 11 | | Dioda | | 300-07009 | | | | 1 | |
| | | Diode | Diode | | | | | | |
| 12 | | Dioda | | 230580060 | | | | 2 | |
| | | Diode | Diode | | | | | | |
| | | | | | | | | | |
| | | | | | | | | | |
| | | | | | | | | | |
| | | | | | | | | | |
| | | | | | | | | | |
| | | | | | | | | | |
| | | | | | | | | | |

28 - ELEKTRICKÉ SCHÉMA 20.22.26-SK - AKTIVNÍ ZAJIŠTOVÁNÍ KONTEJNERU DIN 30 722-1

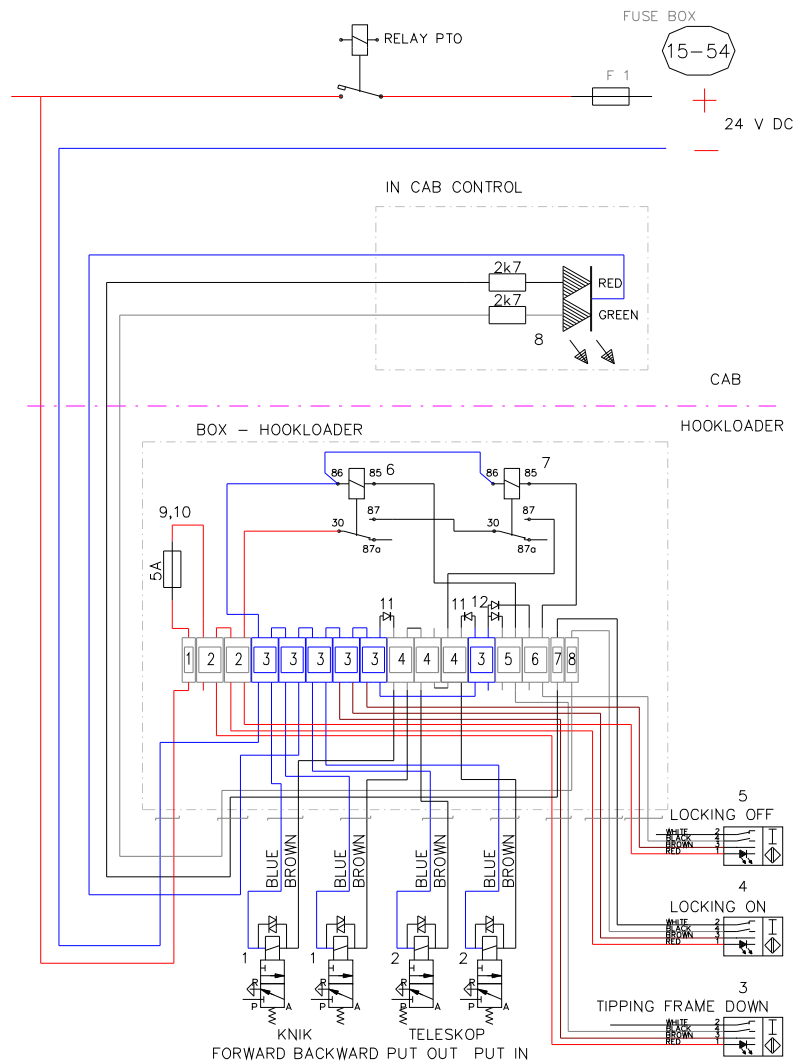


28 - ELEKTRICKÉ SCHÉMA 20.22.26-SK - AKTIVNÍ ZAJIŠŤOVÁNÍ KONTEJNERU DIN 30 722-1

28 - ELECTRIC SCHEMA 20.22.26-SK - ACTIVE CONTAINER LOCKING / 28 - STROMLAUFPLAN 20.22.26-SK - ACTIVE CONTAINERBLOCKIERUNG

| Pozice | | Název položky | | Číslo položky | | Poznámka | | Počet kusů | |
|--------|------|---------------------------|------------------|---------------|-------------|------------|---------|------------|--------|
| Pos. | Poz. | Part | Name | Part No. | Bestell-Nr. | Annotation | Hinweis | Pieces | Stücke |
| 1 | | Ventil solenoidový | | 220080040 | | | | 1 | |
| | | Valve | Ventil | | | | | | |
| 2 | | Ventil solenoidový | | 220080040 | | | | 1 | |
| | | Valve | Ventil | | | | | | |
| 3 | | Čidlo indukční | | 230400110 | | | | 1 | |
| | | Proximity switch | Induktionssensor | | | | | | |
| 4 | | Čidlo indukční | | 230400110 | | | | 1 | |
| | | Proximity switch | Induktionssensor | | | | | | |
| 5 | | Čidlo indukční | | 230400110 | | | | 1 | |
| | | Proximity switch | Induktionssensor | | | | | | |
| 6 | | Relé | | 230330030 | | | | 1 | |
| | | Relay | Relais | | | | | | |
| 7 | | Relé | | 230330030 | | | | 1 | |
| | | Relay | Relais | | | | | | |
| 8 | | Dioda LED | | 230580030 | | | | 1 | |
| | | Ligh-emitting diode | LED-Diode | | | | | | |

28 - ELEKTRICKÉ SCHÉMA 20.22.26-SK - AKTIVNÍ ZAJIŠTOVÁNÍ KONTEJNERU DIN 30 722-1



28 - ELEKTRICKÉ SCHÉMA 20.22.26-SK - AKTIVNÍ ZAJIŠŤOVÁNÍ KONTEJNERU DIN 30 722-1

28 - ELECTRIC SCHEMA 20.22.26-SK - ACTIVE CONTAINER LOCKING / 28 - STROMLAUFPLAN 20.22.26-SK - ACTIVE CONTAINERBLOCKIERUNG

| Pozice | | Název položky | Číslo položky | Poznámka | Počet kusů | | | |
|--------|------|-----------------------|------------------|---|------------|---------|--------|--------|
| Pos. | Poz. | Part | Name | - objednací číslo Part No. Bestell-Nr. | Annotation | Hinweis | Pieces | Stücke |
| | | | | | | | | |
| 9 | | Nosič pojistky | | | | | 1 | |
| | | Fuse holder | Sicherungshalter | 230420030 | | | | |
| 10 | | Pojistka | | | | | 1 | |
| | | Fuse | Sicherung | 230320020 | | | | |
| 11 | | Dioda | | | | | 4 | |
| | | Diode | Diode | 300-07009 | | | | |
| 12 | | Dioda | | | | | 1 | |
| | | Diode | Diode | 230580060 | | | | |
| | | | | | | | | |
| | | | | | | | | |
| | | | | | | | | |
| | | | | | | | | |